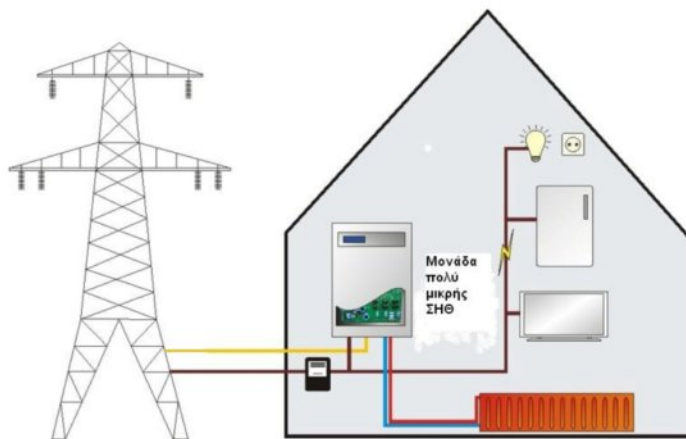


**ΥΠΟΥΡΓΕΙΟ ΠΕΡΙΒΑΛΛΟΝΤΟΣ ΕΝΕΡΓΕΙΑΣ ΚΑΙ ΚΛΙΜΑΤΙΚΗΣ  
ΑΛΛΑΓΗΣ – Υ.Π.Ε.Κ.Α.  
ΕΙΔΙΚΗ ΓΡΑΜΜΑΤΕΙΑ ΕΠΙΘΕΩΡΗΣΗΣ ΠΕΡΙΒΑΛΛΟΝΤΟΣ ΚΑΙ ΕΝΕΡΓΕΙΑΣ  
ΕΙΔΙΚΗ ΥΠΗΡΕΣΙΑ ΕΠΙΘΕΩΡΗΤΩΝ ΕΝΕΡΓΕΙΑΣ  
ΤΕΧΝΙΚΟ ΕΠΙΜΕΛΗΤΗΡΙΟ ΕΛΛΑΔΑΣ**

**ΤΕΧΝΙΚΗ ΟΔΗΓΙΑ  
ΤΕΧΝΙΚΟΥ ΕΠΙΜΕΛΗΤΗΡΙΟΥ ΕΛΛΑΔΑΣ  
Τ.Ο.Τ.Ε.Ε. 20701-5/2012**

**ΣΥΜΠΑΡΑΓΩΓΗ ΗΛΕΚΤΡΙΣΜΟΥ, ΘΕΡΜΟΤΗΤΑΣ & ΨΥΞΗΣ:  
ΕΓΚΑΤΑΣΤΑΣΕΙΣ ΣΕ ΚΤΗΡΙΑ**



**Α΄ έκδοση**

**Αθήνα, Απρίλιος 2012**

**Ομάδα εργασίας που συνέταξε αυτήν την Τ.Ο.Τ.Ε.Ε:**

ΔΑΟΥΤΗΣ ΛΟΥΚΑΣ	Δρ. Ηλεκτρολόγος Μηχανικός
Καθ. ΔΙΑΛΥΝΑΣ ΕΥΑΓΓΕΛΟΣ	Δρ. Ηλεκτρολόγος Μηχανικός
ΘΕΟΦΥΛΑΚΤΟΣ ΚΩΝΣΤΑΝΤΙΝΟΣ	Μηχανολόγος Μηχανικός, MSc, υπεύθυνος ομάδας
Καθ. ΜΑΛΑΧΙΑΣ ΓΕΩΡΓΙΟΣ	Δρ. Ηλεκτρολόγος - Μηχανολόγος Μηχανικός
ΜΟΙΡΑΣ ΔΗΜΗΤΡΙΟΣ	Μηχανολόγος Μηχανικός
ΜΟΥΜΤΖΗΣ ΘΕΟΦΑΝΗΣ	Μηχανολόγος Μηχανικός, MSc
ΣΩΦΡΟΝΗΣ ΗΛΙΑΣ	Μηχανολόγος Μηχανικός, δρ
ΤΟΣΙΟΣ ΑΝΑΣΤΑΣΙΟΣ	Μηχανολόγος Μηχανικός, MSc

**Συμμετέχοντες**

Καθ. ΦΡΑΓΚΟΠΟΥΛΟΣ Α. ΧΡΗΣΤΟΣ	Δρ. Μηχανολόγος Ηλεκτρολόγος
ΚΟΥΤΣΟΓΙΑΝΝΗ ΟΛΓΑ	Ενεργειακός Μηχανικός, Τ.Ε.

## ΠΡΟΛΟΓΟΣ

Η κλιματική αλλαγή, η ενεργειακή απεξάρτηση από τρίτες χώρες και η αναγκαιότητα αναβάθμισης του υπάρχοντος κτιριακού αποθέματος οδήγησαν την Ευρώπη στην έκδοση της Κοινοτικής Οδηγίας 2002/91/ΕΚ περί ενεργειακής απόδοσης των κτηρίων. Η Χώρα μας, ως όφειλε απέναντι στις απαιτήσεις της Ευρωπαϊκής Ένωσης και κυρίως απέναντι στους Πολίτες της, εναρμόνισε την εθνική μας νομοθεσία με την Κοινοτική Οδηγία, σύμφωνα με τον Νόμο 3661/2008.

Προϋπόθεση για την εφαρμογή του Νόμου υπήρξε η έκδοση του Κανονισμού Ενεργειακής Απόδοσης Κτηρίων (Κ.Εν.Α.Κ) και το Προεδρικό Διάταγμα που θα καθόριζε τις προδιαγραφές και τις διαδικασίες εφαρμογής του συστήματος των Ενεργειακών Επιθεωρητών των Κτηρίων.

Η προσπάθεια έκδοσής τους διήρκησε συνολικά τρία χρόνια και έχει πια ολοκληρωθεί. Σε αυτήν τη μακρά πορεία δοκιμάστηκαν πολλά διαφορετικά μοντέλα επιστημονικής μεθοδολογίας και άλλαξαν αμέτρητες φορές οι επιμέρους διατάξεις. Είναι αξιοσημείωτη η μεγάλη καθυστέρηση, ενώ η Χώρα, αρκετά χρόνια πριν την έκδοση της Κοινοτικής Οδηγίας, είχε ανενεργή πλήρη πρόταση και κανονισμό (ΚΟΧΕΕ).

Το ΤΕΕ, ως τεχνικός Σύμβουλος της Πολιτείας και εκπροσωπώντας τα 106.000 πλέον Μέλη του, συνέβαλε καθοριστικά στη σύνταξη του Κ.Εν.Α.Κ και των Τεχνικών Οδηγιών του ΤΕΕ (ΤΟΤΕΕ), οι οποίες εξειδικεύουν τα πρότυπα των μελετών και των επιθεωρήσεων της ενεργειακής απόδοσης των κτηρίων στα ελληνικά κλιματικά και κτιριακά δεδομένα. Για τον λόγο αυτόν, ενεργοποίησε πάνω από εκατό επιστήμονες διάφορων ειδικοτήτων οι οποίοι ανέπτυξαν και ολοκλήρωσαν τις παραπάνω οδηγίες και έθεσαν τις βάσεις, ώστε τα οφέλη του εγχειρήματος εξοικονόμησης ενέργειας να είναι πολλαπλά, δηλαδή

- να είναι η ενεργειακή επιθεώρηση μια ουσιαστική επιθεώρηση αναβάθμισης του κτιριακού αποθέματος και όχι μια γραφειοκρατική, τυπική διαδικασία και
- να αλλάξει η μελέτη ενεργειακής απόδοσης τις ως σήμερα διακριτές μελέτες αρχιτεκτονικών, στατικών και ηλεκτρομηχανολογικών εγκαταστάσεων και να εισαγάγει στην εκπόνηση των μελετών την ουσιαστική συνεργασία και το κοινό σχεδιασμό, τη συμφιλίωση, δηλαδή, της σύγχρονης αρχιτεκτονικής με την τεχνολογία.

Αξίζει να επισημανθεί η καινοτομία εισαγωγής της Βιοκλιματικής Αρχιτεκτονικής Κτηρίων, μέσω του Κ.Εν.Α.Κ και των ΤΟΤΕΕ, στο σχεδιασμό των κτηρίων μας.

Οφείλω να ευχαριστήσω όλους τους συναδέλφους, και τους υπόλοιπους επιστήμονες άλλων ειδικοτήτων, που με όραμα και επιμονή και κυρίως εθελοντική εργασία συνέβαλαν καθοριστικά στη διαμόρφωση του Κ.Εν.Α.Κ και των ΤΟΤΕΕ.

Ιδιαίτερα, θα ήθελα να ξεχωρίσω τη συμβολή των παρακάτω συναδέλφων, τους οποίους και αναφέρω αλφαβητικά:

- Γαγλία Αθηνά, ΜΜ, που καθ' όλη τη διάρκεια της προσπάθειας αυτής του ΤΕΕ κατέβαλε υπεράνθρωπες προσπάθειες
- Γιδάκου Λία, ΧΜ, στέλεχος του ΥΠΕΚΑ που στήριξε πολύπλευρα την προσπάθεια του ΤΕΕ
- Ευθυμιάδη Απόστολο, ΜΜ, και την Επιτροπή Κ.Εν.Α.Κ του ΤΕΕ, που εισήγαγαν και στήριξαν τη μέθοδο του κτηρίου αναφοράς
- Λάσκο Κώστα, ΠΜ
- Μαντά Δημήτρη, ΜΜ
- Μπαλαρά Κωνσταντίνο, ΜΜ, Διευθυντή Ερευνών Εθνικού Αστεροσκοπείου Αθηνών και
- τον Αραβαντινό Δημήτρη, Αναπληρωτή Καθηγητή του ΑΠΘ,

- τα στελέχη του ΚΑΠΕ,
- τα στελέχη του Εθνικού Αστεροσκοπείου Αθηνών.

Το ΤΕΕ, υπερήφανο για την έως σήμερα συμβολή του, δεσμεύεται για τη συνέχιση της έκδοσης νέων ΤΟΤΕΕ και την αναβάθμιση των υπαρχόντων.

Το εγχείρημα της εξοικονόμησης ενέργειας, του μεγαλύτερου εγχώριου ενεργειακού κοιτάσματος της χώρας μας, μπορεί να αποτελέσει την αιχμή της προσπάθειάς μας για την ανάταξη του περιβάλλοντος για την αναβάθμιση των φυσικών και τεχνητών συνθηκών της ποιότητας της ζωής μας, για μια νέα παραγωγική δομή, για την ανάπτυξη της χώρας μας.

Ο Πρόεδρος του ΤΕΕ

Χρήστος Σπίρτζης

## **ΠΡΟΛΟΓΟΣ ΤΗΣ ΣΥΝΤΟΝΙΣΤΙΚΗΣ ΟΜΑΔΑΣ ΕΡΓΑΣΙΑΣ**

Η Συμπαγωγή Ηλεκτρισμού και Θερμότητας (ΣΗΘ) είναι, αποδεδειγμένα, μια τεχνολογία που συνεισφέρει στην εξοικονόμηση πρωτογενούς καυσίμου, κάτι ιδιαίτερα σημαντικό στην εποχή των πανάκριβων και εισαγόμενων στη χώρα μας ορυκτών καυσίμων. Η ΣΗΘ αποκεντρώνει το σύστημα ηλεκτροπαραγωγής, συμβάλλοντας στην ευστάθειά του και στη μείωση των απωλειών μεταφοράς και διανομής ηλεκτρισμού και συνεισφέρει στην εξισορρόπηση μεταξύ παραγωγής και ζήτησης ηλεκτρικής ενέργειας κατά τις περιόδους αιχμιακής ζήτησης, μειώνοντας τον κίνδυνο πτώσης του ηλεκτρικού δικτύου (black-outs). Τέλος, συνεισφέρει στον περιορισμό εκπομπών αερίων που ευθύνονται για το φαινόμενο του θερμοκηπίου και στην επίτευξη των στόχων της Σύμβασης Πλαίσιο για την Κλιματική Αλλαγή. Σήμερα, το 11% της παραγόμενης ηλεκτρικής ενέργειας στην Ευρώπη είναι από συστήματα ΣΗΘ, ενώ το ποσοστό στην Ελλάδα είναι περίπου 1,5–2%.

Οι εφαρμογές των συστημάτων ΣΗΘ ποικίλουν τόσο στο βιομηχανικό όσο και στον κτηριακό τομέα, αφού τα συστήματα αυτά μπορούν να καλύψουν ταυτόχρονα τόσο τις ηλεκτρικές, όσο και τις θερμικές και ψυκτικές ανάγκες ενός κτηρίου, ανεξαρτήτως μεγέθους.

Σήμερα, τα υπάρχοντα πρότυπα και κανόνες αφορούν μεγαλύτερης ισχύος μονάδες ΣΗΘ και η πιθανή εφαρμογή των κανόνων αυτών για πολύ-μικρής (έως 50 kW<sub>e</sub>) και μικρής ισχύος (έως 1 MW<sub>e</sub>) μονάδων ΣΗΘ, θα οδηγούσε σε ιδιαίτερα αυξημένο κόστος επένδυσης.

Επίσης, απαιτούνται προδιαγραφές που θα δίνουν ιδιαίτερη βαρύτητα στη διασύνδεση των συστημάτων ΣΗΘ με τα Δίκτυα, είτε αυτές αφορούν εγκαταστάσεις πολύ μικρής ΣΗΘ είτε εγκαταστάσεις εμπορικών καταναλωτών (μικρή ΣΗΘ), καθώς δεν υπάρχει σχετική τεχνική κατάρτιση και συνεπώς απαιτείται ιδιαίτερη προστασία.

Για τους παραπάνω λόγους, είναι απαραίτητο να καθορισθούν οι τεχνικές προδιαγραφές που θα αφορούν όλα τα τεχνικά θέματα που θα προκύψουν.

Ο σκοπός της παρούσας Τεχνικής Οδηγίας είναι ο καθορισμός των τεχνικών κανόνων που θα εξασφαλίζουν τα παραπάνω, καθώς και οι ειδικότερες απαιτήσεις για τη διασύνδεση του συστήματος ΣΗΘ με το Δίκτυο ή το Σύστημα (π.χ. με τον εξοπλισμό ζεύξης και προστασίας των εγκαταστάσεων των συστημάτων ΣΗΘ) και τα δίκτυα παροχής καυσίμου (Φ.Α. κ.ά.).

Η συντακτική Ομάδα της Τεχνικής Οδηγίας ευχαριστεί θερμά την κ.ά. Όλγα Κουτσογιάννη, Ενεργειακό Μηχανικό, Τ.Ε., για τη βοήθεια της στην ανάπτυξη και την επιμέλεια του κειμένου.

Η συντακτική Ομάδα της Τεχνικής Οδηγίας ευχαριστεί θερμά τον καθ. Χρ. Α. Φραγκόπουλο, της Σχολής Ναυπηγών Μηχανολόγων Μηχανικών του ΕΜΠ, για τις πολύτιμες συμβουλές και παρατηρήσεις του σχετικά με το παρόν κείμενο.

## ΠΕΡΙΕΧΟΜΕΝΑ

1.	ΕΙΣΑΓΩΓΗ ΣΤΗ ΣΥΜΠΑΡΑΓΩΓΗ ΗΛΕΚΤΡΙΣΜΟΥ ΚΑΙ ΘΕΡΜΟΤΗΤΑΣ (ΣΗΘ).....	11
1.1.	ΓΕΝΙΚΑ.....	11
1.2.	ΕΓΚΑΤΑΣΤΑΣΕΙΣ ΣΗΘ ΣΤΗΝ ΕΛΛΑΔΑ ΑΠΟ ΤΟ 1970 ΕΩΣ ΤΟ 2010.....	12
1.3.	ΠΛΕΟΝΕΚΤΗΜΑΤΑ ΣΗΘ.....	13
2.	ΣΥΣΤΗΜΑΤΑ (ΣΗΘ).....	14
2.1.	ΓΕΝΙΚΑ.....	14
2.2.	ΑΝΑΛΥΤΙΚΗ ΠΑΡΟΥΣΙΑΣΗ ΣΥΣΤΗΜΑΤΩΝ ΣΗΘ [4] [5] [6].....	14
2.2.1.	Μηχανή ΟΤΤΟ και Λέβητας Ανάκτησης Θερμότητας για Παροχή Ζ.Ν.Χ ή Ατμού Χαμηλής Πίεσης.....	14
2.2.2.	Μηχανή DIESEL και Λέβητας Ανάκτησης Θερμότητας για Παροχή Ζ.Ν.Χ ή Ατμού Χαμηλής Πίεσης.....	14
2.2.3.	Αεριοστρόβιλος με Λέβητα Ανάκτησης Θερμότητας των Καυσαερίων για Παροχή Ατμού 16	
2.2.4.	Μικροστρόβιλος (microturbine).....	17
2.2.5.	Μηχανή STIRLING.....	18
2.2.6.	Κυψέλη Καυσίμου.....	18
2.2.7.	Ατμοστρόβιλος Απομάστευσης.....	20
2.2.8.	Σύγκριση Συστημάτων ΣΗΘ.....	20
2.3.	ΕΓΚΑΤΑΣΤΑΣΕΙΣ ΤΡΙΠΑΡΑΓΩΓΗΣ ΓΙΑ ΚΑΛΥΨΗ ΗΛΕΚΤΡΙΚΩΝ, ΘΕΡΜΙΚΩΝ ΚΑΙ ΨΥΚΤΙΚΩΝ ΦΟΡΤΙΩΝ ΣΕ ΚΤΗΡΙΑ.....	22
2.3.1.	Γενικά.....	22
2.3.2.	Βασικές αρχές ψύξης με απορρόφηση.....	22
2.3.3.	Ψύξη με Απορρόφηση με Συστήματα «Νερού-Διάλυμα Βρωμιούχου Λιθίου (LiBr)» ..	24
2.3.4.	Ψύξη με Απορρόφηση με Συστήματα Αμμωνίας - Νερού (NH <sub>3</sub> - H <sub>2</sub> O).....	26
2.3.5.	Σύνοψη τεχνολογιών ψύξης με απορρόφηση.....	26
2.3.6.	Σύστημα ΣΗΘ με ψύκτη απορρόφησης.....	26
3.	ΤΡΟΦΟΔΟΤΗΣΗ ΜΟΝΑΔΩΝ ΣΗΘ ΜΕ ΑΕΡΙΑ ΚΑΥΣΙΜΑ.....	28
3.1.	ΓΕΝΙΚΑ.....	28
3.2.	ΣΥΣΤΑΣΗ ΚΑΙ ΙΔΙΟΤΗΤΕΣ Φ.Α.....	28
3.3.	ΣΥΣΤΑΣΗ ΚΑΙ ΙΔΙΟΤΗΤΕΣ ΥΓΡΑΕΡΙΟΥ.....	28
3.4.	ΣΥΣΤΑΣΗ ΚΑΙ ΙΔΙΟΤΗΤΕΣ ΒΙΟΑΕΡΙΟΥ.....	29
3.5.	ΣΥΣΤΑΣΗ ΚΑΙ ΙΔΙΟΤΗΤΕΣ ΜΙΓΜΑΤΟΣ ΒΙΟΑΕΡΙΟΥ ΚΑΙ ΦΥΣΙΚΟΥ ΑΕΡΙΟΥ.....	30
3.6.	ΣΥΝΔΕΣΗ ΣΥΣΤΗΜΑΤΩΝ ΣΗΘ ΜΕ ΦΥΣΙΚΟ ΑΕΡΙΟ.....	31
3.7.	ΙΣΧΥΟΝΤΕΣ ΤΕΧΝΙΚΟΙ ΚΑΝΟΝΙΣΜΟΙ ΕΓΚΑΤΑΣΤΑΣΕΩΝ Φ.Α.....	33
4.	ΣΥΝΔΕΣΗ ΣΥΣΤΗΜΑΤΩΝ ΣΗΘ ΜΕ ΤΑ ΔΙΚΤΥΑ ΔΙΑΝΟΜΗΣ ΗΛΕΚΤΡΙΚΗΣ ΕΝΕΡΓΕΙΑΣ.....	34
4.1.	ΓΕΝΙΚΑ.....	34
4.2.	ΛΕΙΤΟΥΡΓΙΚΕΣ ΠΡΑΚΤΙΚΕΣ ΣΥΣΤΗΜΑΤΩΝ ΣΗΘ.....	34
4.3.	ΒΑΣΙΚΑ ΧΑΡΑΚΤΗΡΙΣΤΙΚΑ ΔΙΑΤΑΞΕΩΝ ΣΥΝΔΕΣΗΣ.....	35
4.4.	ΣΥΝΔΕΣΗ ΣΥΣΤΗΜΑΤΩΝ ΣΗΘ ΣΤΗ ΧΑΜΗΛΗ ΤΑΣΗ.....	37
4.5.	ΣΥΝΔΕΣΗ ΣΥΣΤΗΜΑΤΩΝ ΣΗΘ ΣΤΗ ΜΕΣΗ ΤΑΣΗ.....	41
5.	ΠΕΡΙΒΑΛΛΟΝΤΙΚΗ ΔΙΑΣΤΑΣΗ ΤΗΣ ΣΗΘ.....	43
5.1.	ΓΕΝΙΚΑ.....	43
5.2.	ΧΑΡΑΚΤΗΡΙΣΤΙΚΑ ΕΚΠΟΜΠΩΝ ΑΠΟ τη χρήση ΣΗΘ.....	43
5.3.	ΘΟΡΥΒΟΣ ΚΑΙ ΚΡΑΔΑΣΜΟΙ από ΤΗΝ Λειτουργία συστημάτων σηθ.....	45

6.	ΘΕΣΜΙΚΟ ΠΛΑΙΣΙΟ ΓΙΑ ΤΗ ΣΗΘ ΣΤΗΝ ΕΛΛΑΔΑ .....	46
7.	ΔΙΑΣΤΑΣΙΟΛΟΓΗΣΗ ΣΥΣΤΗΜΑΤΩΝ ΣΗΘ ΣΤΑ ΚΤΗΡΙΑ [14] .....	49
7.1.	ΕΙΣΑΓΩΓΗ.....	49
7.2.	ΕΠΙΛΟΓΗ ΣΥΣΤΗΜΑΤΟΣ ΣΗΘ .....	49
7.3.	ΑΠΑΙΤΟΥΜΕΝΟΙ ΥΠΟΛΟΓΙΣΜΟΙ ΓΙΑ ΤΟ ΣΥΣΤΗΜΑ ΣΗΘ .....	51
7.3.1.	Καθορισμός Χωρικών Ορίων Συστήματος ΣΗΘ.....	51
7.3.2.	Υπολογισμός της Ηλεκτρικής Ενέργειας από Συμπαράγωγή .....	51
7.3.2.1.	Εξοικονόμηση Πρωτογενούς Ενέργειας του Συμπαράγωγικού Μέρους.....	53
7.4.	ΜΕΘΟΔΟΣ ΔΙΑΣΤΑΣΙΟΛΟΓΗΣΗΣ ΕΓΚΑΤΑΣΤΑΣΗΣ ΣΗΘ ΣΕ ΚΤΗΡΙΑ .....	54
7.4.1.	Ενεργειακή Καταγραφή.....	54
7.4.2.	Επιλογή Εξοπλισμού και Διαστάσεων .....	55
7.5.	ΟΙΚΟΝΟΜΙΚΗ ΑΞΙΟΛΟΓΗΣΗ ΕΓΚΑΤΑΣΤΑΣΗΣ ΣΗΘ ΣΤΑ ΚΤΗΡΙΑ .....	57
8.	ΠΑΡΑΔΕΙΓΜΑΤΑ ΕΦΑΡΜΟΓΗΣ ΣΗΘ ΣΕ ΚΤΗΡΙΑ [15].....	58
8.1.	ΣΥΓΚΡΙΣΗ ΣΥΜΒΑΤΙΚΟΥ ΤΡΟΠΟΥ ΠΑΡΑΓΩΓΗΣ ΘΕΡΜΙΚΗΣ ΚΑΙ ΗΛΕΚΤΡΙΚΗΣ ΕΝΕΡΓΕΙΑΣ ΜΕ ΣΥΣΤΗΜΑ ΣΗΘ, ΣΕ ΚΤΗΡΙΟ ΚΛΙΝΙΚΗΣ.....	58
8.2.	ΣΥΓΚΡΙΣΗ ΣΥΜΒΑΤΙΚΟΥ ΤΡΟΠΟΥ ΠΑΡΑΓΩΓΗΣ ΘΕΡΜΙΚΗΣ ΚΑΙ ΗΛΕΚΤΡΙΚΗΣ ΕΝΕΡΓΕΙΑΣ ΜΕ ΣΥΣΤΗΜΑ ΣΗΘ, ΣΕ ΞΕΝΟΔΟΧΕΙΟ.....	62
8.3.	ΝΟΣΟΚΟΜΕΙΟ ΜΕ ΕΓΚΑΤΕΣΤΗΜΕΝΟ ΣΥΣΤΗΜΑ ΤΡΙΠΑΡΑΓΩΓΗΣ .....	63
9.	ΣΥΝΤΗΡΗΣΗ ΣΥΣΤΗΜΑΤΩΝ ΣΗΘ .....	65
9.1.	ΣΥΝΤΗΡΗΣΗ ΣΥΣΤΗΜΑΤΟΣ ΠΟΛΥ ΜΙΚΡΗΣ ΣΗΘ.....	65
9.2.	ΜΕΘΟΔΟΙ ΔΟΚΙΜΗΣ ΓΙΑ ΤΗ ΛΕΙΤΟΥΡΓΙΑ ΣΥΣΤΗΜΑΤΟΣ ΠΟΛΥ ΜΙΚΡΗΣ ΣΗΘ .....	65
9.3.	ΠΑΡΑΓΩΓΗ ΖΕΣΤΟΥ ΝΕΡΟΥ ΧΡΗΣΗΣ ΑΠΟ ΜΟΝΑΔΑ ΣΗΘ .....	65
10.	ΕΠΙΛΟΓΟΣ [17] .....	66
11.	ΒΙΒΛΙΟΓΡΑΦΙΑ .....	68
	ΠΑΡΑΡΤΗΜΑ Ι .....	70
	Π.1.1. Πρότυπα Ασφαλείας Λειτουργίας των Εγκαταστάσεων Συστημάτων ΣΗΘ .....	70
	Π.1.2. Απαιτήσεις Εξοπλισμού Συστημάτων ΣΗΘ.....	70
	ΠΑΡΑΡΤΗΜΑ ΙΙ .....	72
	Π.2. ΠΙΝΑΚΕΣ ΓΙΑ ΤΗΝ ΕΝΕΡΓΕΙΑΚΗ ΚΑΤΑΓΡΑΦΗ.....	72
	ΠΑΡΑΡΤΗΜΑ ΙΙΙ .....	75
	Π.3. ΒΑΣΙΚΑ ΣΗΜΕΙΑ ΨΥΞΗΣ ΜΕ ΑΠΟΡΡΟΦΗΣΗ .....	75
	Π.4. ΒΑΣΙΚΕΣ ΜΟΝΑΔΕΣ ΜΕΤΡΗΣΗΣ .....	76

## ΣΥΝΤΟΜΟΓΡΑΦΙΕΣ

ΑΔΔ	Αυτόματος Διακόπτης Διασύνδεσης
ΑΔΓ	Αυτόματος Διακόπτης Γεννήτριας
ΖΝΧ	Ζεστό Νερό Χρήσης
ΗΕ	Ηλεκτρική Ενέργεια
ΚΘΙ	Κατώτερη Θερμογόνος Ικανότητα
ΜΤ	Μέση Τάση
ΣΗΘ	Συμπαγωγή Ηλεκτρισμού & Θερμότητας
ΣΗΘΥΑ	Συμπαγωγή Ηλεκτρισμού & Θερμότητας Υψηλής Αποδοτικότητας
ΣΚΣ	Σημείο Κοινής Σύνδεσης
ΣΣΔ	Σημείο Σύνδεσης Δίκτυο
ΦΑ	Φυσικό Αέριο
ΧΤ	Χαμηλή Τάση
ΨΑ	Ψύκτης Απορρόφησης
MR-IND	Metering and regulating Station - Industrial
MRS	Measuring & Regulating Station

## ΜΕΤΑΒΛΗΤΕΣ

$Q_x$  = ανακτώμενη θερμότητα από τον εναλλάκτη των χιτωνίων

$Q_k$  = ανακτώμενη θερμότητα από τα καυσαέρια μέσω του λέβητα

$Q_\delta$  = απορριπτόμενη θερμότητα στο περιβάλλον από τη μηχανή

$Q_\epsilon$  = απορριπτόμενη θερμότητα στο περιβάλλον από τα καυσαέρια

$Q_w$  = χρήσιμη θερμική ενέργεια =  $Q_x + Q_k$

$Q$  = η προσδιδόμενη θερμότητα

$W$  = η παραγόμενη ηλεκτρική ενέργεια

$Nm^3$  = Normal Conditions  $m^3$  – Κανονικές Συνθήκες 1 atm 0 °C

$Sm^3$  = Standard Conditions  $m^3$  – Πρότυπες Συνθήκες 1 atm, 15,5 °C

## ΟΡΙΣΜΟΙ

Για την καλύτερη κατανόηση των τεχνικών όρων που παρατίθενται στην παρούσα Τεχνική Οδηγία, δίνονται οι παρακάτω ορισμοί, σύμφωνα με την ισχύουσα νομοθεσία και τους ορισμούς της επιστήμης:

- **Αυτοπαραγωγός ηλεκτρικής ενέργειας:** Εκείνος που παράγει ηλεκτρική ενέργεια για την κάλυψη των δικών του αναγκών και διακρίνεται σε «συνδεδεμένο» ή «αυτόνομο» ανάλογα εάν ο σταθμός είναι συνδεδεμένος ή όχι με το Δίκτυο.
- **Ανεξάρτητος παραγωγός ηλεκτρικής ενέργειας:** Εκείνος που παράγει ηλεκτρική ενέργεια και τη διαθέτει αποκλειστικά στο Δίκτυο.
- **Αργές Μεταβολές της Τάσης:** Είναι οι μεταβολές της τάσης «μόνιμης κατάστασης», οι οποίες εκφράζονται από τις μέσες τιμές 10 λεπτών της ώρας της τάσης (όπως προβλέπεται στο πρότυπο EN 50160) και μπορεί να οφείλονται σε αντίστοιχες διακυμάνσεις της ισχύος εξόδου των εγκαταστάσεων παραγωγής ή σε μεταβολές του φορτίου του δικτύου. Συχνά χρησιμοποιείται η εκατοστιαία μεταβολή της τάσης,  $\epsilon(\%)$ , η οποία εκφράζει τη μεταβολή της τάσης ανηγμένη επί της ονομαστικής τάσης του δικτύου:

$$\epsilon(\%) = 100 \cdot \frac{\Delta U}{U_n}$$



Εάν  $\Delta U$  είναι η προκαλούμενη πτώση ή ανύψωση της τάσης επί της σύνθετης αντίστασης βραχυκυκλώσεως του δικτύου εξαιτίας του ρεύματος της σχετικής εγκατάστασης παραγωγής, όπως υπολογίζεται από την επίλυση του ανά φάση ισοδύναμου κυκλώματος, πρέπει να χρησιμοποιείται η ονομαστική φασική τάση και ισχύει:

$$\varepsilon(\%) = 100 \cdot \frac{\Delta U}{\left(\frac{U_n}{\sqrt{3}}\right)}$$

Σημειώνεται ότι για τις συνδέσεις χρηστών στο δίκτυο ΧΤ, το σημείο σύνδεσης στο δίκτυο (ΣΣΔ) συνήθως συμπίπτει με το σημείο κοινής σύνδεσης (ΣΚΣ) και είναι το σημείο εκείνο στο οποίο γίνεται η σύνδεση του καλωδίου παροχής στη γραμμή διανομής. Για την επιλογή του ΣΣΔ μιας νέας σύνδεσης εξετάζεται αρχικά η δυνατότητα σύνδεσης στο πλησιέστερο σημείο του υφισταμένου δικτύου ΧΤ. Εάν αυτό δεν είναι επιτρεπτό εξετάζεται η δυνατότητα σύνδεσης σε πλησιέστερο προς τον υποσταθμό ΜΤ/ΧΤ σημείο, μέχρι τους ζυγούς ΧΤ. Εάν και πάλι δεν πληρούνται όλες οι απαιτήσεις, η σύνδεση πραγματοποιείται με την κατασκευή ενός νέου υποσταθμού ΜΤ/ΧΤ σε κατάλληλη θέση.

- **Δείκτης Wobbe:** Ο δείκτης Wobbe ( $I_w$ ) ή αριθμός Wobbe είναι δείκτης της εναλλαγής των αερίων καυσίμων, όπως το φυσικό αέριο, υγραέριο (LPG), και του φυσικού αερίου της πόλης και ορίζεται ως:

$$I_w = \frac{V_c}{\sqrt{G_s}}$$

όπου

$V_c$ , είναι η ανώτερα θερμογόνος ικανότητα του αερίου καυσίμου

$G_s$ , είναι το ειδικό βάρος του αερίου καυσίμου.

Διακρίνουμε τον ανώτερο ( $I_s$ ) και τον κατώτερο δείκτη Wobbe ( $I_i$ ).

Ο δείκτης Wobbe χρησιμοποιείται για να συγκρίνει το ενεργειακό αποτέλεσμα καύσης από διαφορετικής σύνθεσης αέρια καύσιμα σε μια συσκευή. Αν δύο καύσιμα έχουν ταυτόσημους Δείκτες Wobbe, για δεδομένη πίεση η παραγωγή ενέργειας θα είναι η ίδια. Κατά κανόνα, παραλλαγές τους μέχρι ποσοστού 5% επιτρέπονται.

Ο δείκτης Wobbe συνήθως εκφράζεται σε  $\text{BTU}/\text{Sft}^3$  ή  $\text{MJ}/\text{Sm}^3$  ( $1000 \text{ BTU}/\text{Sft}^3 = 37,3 \text{ MJ}/\text{Sm}^3$ ). Στην περίπτωση του φυσικού αερίου (μοριακή μάζα 17 g/mol), η τυπική τιμή είναι περίπου  $1.050 \text{ BTU}/\text{Sft}^3$  και με τη σχετική, ως προς τον αέρα, πυκνότητα του ΦΑ περίπου 0,59, δίνοντας ένα χαρακτηριστικό δείκτη Wobbe,  $1.367 \text{ BTU}/\text{Sft}^3$  ( $51 \text{ MJ}/\text{m}^3$ ). Υπάρχουν τρεις σειρές ή «οικογένειες» καυσίμων αερίων που έχουν συμφωνηθεί διεθνώς με βάση το δείκτη Wobbe:

- οικογένεια 1: καλύπτει τα μεταποιημένα αέρια
- οικογένεια 2: καλύπτει το φυσικό αέριο
- οικογένεια 3: καλύπτει το υδροποιημένο αέριο πετρελαίου (LPG).

Οικογένεια	Τύπος αερίου	Εύρος δείκτη Wobbe ( $\text{MJ}/\text{Sm}^3$ )
1	Αέριο πόλης /Συνθετικό αέριο	22.5 – 30
2 L	ΦΑ	39 – 45
2 H	ΦΑ	45.5 – 55
3	LPG	73.5 – 87.5

- **Ενέργεια καυσίμου,  $F_c$ :** Το σύνολο της ενέργειας καυσίμου (ή καυσίμων) που καταναλώθηκε από τη μονάδα ΣΗΘ για την παραγωγή της ηλεκτρικής ενέργειας  $E_c$  και της χρήσιμης θερμικής ενέργειας,  $H_{CHP}$ . Διευκρινίζεται ότι η ενέργεια αυτή υπολογίζεται με βάση την **κατώτερη** θερμογόνο ικανότητα (ΚΟΙ) του καυσίμου.
- **Ηλεκτρική ενέργεια από συμπαραγωγή,  $E_{CHP}$ :** Η ηλεκτρική ενέργεια που παράγεται στο πλαίσιο μιας διεργασίας συνδεδεμένης με την παραγωγή χρήσιμης θερμικής ενέργειας και υπολογίζεται σύμφωνα με τη μεθοδολογία όπως αυτή περιγράφεται στην Υπουργική Απόφαση της 1420/15.7.2009, άρθρο 6.
- **Ηλεκτρικός βαθμός απόδοσης,  $\eta_e$ :** Ο λόγος της ηλεκτρικής ενέργειας που προέρχεται από τη μονάδα ΣΗΘ προς την ενέργεια καυσίμου,  $F_c$ , που καταναλώθηκε από τη μονάδα ΣΗΘ για την παραγωγή της ηλεκτρικής ενέργειας,  $E_c$  και της χρήσιμης θερμικής ενέργειας,  $H_{CHP}$ .

$$\eta_e = \frac{E_c}{F_c}$$

- **Θερμικός βαθμός απόδοσης  $\eta_h$ :** Ο λόγος της χρήσιμης θερμικής ενέργειας που προέρχεται από συμπαραγωγή  $H_{CHP}$ , προς την ενέργεια καυσίμου,  $F_c$ , που καταναλώθηκε από τη μονάδα, για την παραγωγή της ηλεκτρικής ενέργειας,  $E_c$ , και της χρήσιμης θερμικής ενέργειας,  $H_{CHP}$ .

$$\eta_h = \frac{H_{CHP}}{F_c}$$

- **Ολικός βαθμός απόδοσης  $\eta$ :** Το άθροισμα του ηλεκτρικού και του θερμικού βαθμού απόδοσης.  

$$\eta = \eta_e + \eta_h$$
- **Κατάσταση λειτουργίας πλήρους συμπαραγωγής:** Η κατάσταση λειτουργίας κατά την οποία η μονάδα ΣΗΘ παράγει τη μέγιστη τεχνικά δυνατή χρήσιμη θερμότητα και, συγκεκριμένα, όταν επιτυγχάνει ολικό βαθμό απόδοσης τουλάχιστον ίσο με 80% εάν είναι α) τύπου συνδυασμένου κύκλου αεριοστροβίλου με ανάκτηση θερμότητας ή β) ατμοστρόβιλος συμπύκνωσης - απομάστευσης ή τουλάχιστον ίσο με 75% εάν είναι οποιουδήποτε άλλου τύπου.
- **Κατώφλι του ηλεκτρικού βαθμού απόδοσης,  $\eta_{κατ}$ :** Η ελάχιστη τιμή του ηλεκτρικού βαθμού απόδοσης μονάδας ΣΗΘ, προκειμένου να θεωρηθεί ότι η μονάδα βρίσκεται σε κατάσταση λειτουργίας πλήρους συμπαραγωγής. Για συστήματα, εκτός συνδυασμένου κύκλου αεριοστροβίλου με ανάκτηση θερμότητας και ατμοστροβίλου συμπύκνωσης-απομάστευσης,  $\eta_{κατ} = 0.75$ .
- **Λόγος ηλεκτρικής προς θερμική ενέργεια,  $C$ :** Ο λόγος της ηλεκτρικής ενέργειας από συμπαραγωγή προς τη χρήσιμη θερμική ενέργεια, υπό κατάσταση λειτουργίας πλήρους συμπαραγωγής, με χρήση των επιχειρησιακών δεδομένων της συγκεκριμένης μονάδας.
- **Μονάδα συμπαραγωγής:** Η μονάδα, η δυνάμενη να λειτουργεί κατά τον τρόπο της συμπαραγωγής.
- **Μοναδιαία Εγκατάσταση Συστήματος ΣΗΘ:** Είναι μια εγκατάσταση που περιλαμβάνει μία μονάδα ΣΗΘ, συμπεριλαμβανομένων και όλων των απαιτούμενων για τη λειτουργία της ηλεκτρικών διατάξεων και συσκευών. Το όριο της μοναδιαίας εγκατάστασης του συστήματος ΣΗΘ είναι το σημείο στο οποίο είναι συνδεδεμένη με άλλη μοναδιαία εγκατάσταση ή με την υπόλοιπη εγκατάσταση του Χρήστη ή με το Δίκτυο Διανομής.
- **Παραγωγή από συμπαραγωγή:** Το άθροισμα της ηλεκτρικής ή και μηχανικής ενέργειας και της χρήσιμης θερμικής ενέργειας που παράγονται από τη συμπαραγωγή.
- **Περίοδος αναφοράς:** Η χρονική περίοδος για την οποία ζητείται ο υπολογισμός της ηλεκτρικής ενέργειας από συμπαραγωγή και της αποδοτικότητας της συμπαραγωγής.

- **Σημείο Κοινής Σύνδεσης (ΣΚΣ):** Είναι το πλησιέστερο προς τον εξοπλισμό του συστήματος ΣΗΘ σημείο του δικτύου διανομής, στο οποίο συνδέεται (ή μπορεί να συνδεθεί μελλοντικά) άλλος χρήστης του (Καταναλωτής ή Παραγωγός). Αυτό είναι το σημείο στο οποίο το διασυνδεδετικό δίκτυο του παραγωγού συναντά το 'κοινόχρηστο' δίκτυο. Πρέπει να σημειωθεί ότι το ΣΚΣ αποτελεί το σημείο αναφοράς για τον προσδιορισμό των προκαλούμενων επιπτώσεων στη λειτουργία του δικτύου από την εγκατάσταση παραγωγής.
- **Σημείο Σύνδεσης στο Δίκτυο (ΣΣΔ):** Είναι το σημείο του δικτύου Διανομής Μέσης Τάσης (ΜΤ) ή Χαμηλής Τάσης (ΧΤ) στο οποίο συνδέεται ο εξοπλισμός του συστήματος ΣΗΘ (Παραγωγός) και ευρίσκεται πάντοτε στην έξοδό του. Στο ΣΣΔ εγκαθίσταται η διάταξη μέτρησης της ενέργειας την οποία απορροφά η εγκατάσταση του αντίστοιχου καταναλωτή από το δίκτυο διανομής. Το ΣΣΔ αποτελεί το φυσικό όριο διαχωρισμού των αρμοδιοτήτων και της ευθύνης μεταξύ του Διαχειριστή του Δικτύου (το 2011:η ΔΕΗ Α.Ε.) και του ιδιοκτήτη του συστήματος ΣΗΘ. Για το δίκτυο ΜΤ, αυτό το φυσικό όριο είναι οι ακροδέκτες των μετασχηματιστών (Μ/Σ) εντάσεως της μέτρησης προς την πλευρά του παραγωγού. Γενικά, το ΣΣΔ και το ΣΚΣ μπορεί να είναι διαφορετικά.
- **Συμπαγωγή Ηλεκτρισμού και Θερμότητας (ΣΗΘ):** Η ταυτόχρονη παραγωγή χρήσιμης θερμικής ενέργειας και ηλεκτρικής ή/και μηχανικής ενέργειας από την ίδια αρχική ενέργεια, στο πλαίσιο μόνο μίας διεργασίας.
- **Συμπαγωγή ηλεκτρισμού και θερμότητας υψηλής αποδοτικότητας (ΣΗΘΥΑ):** Η συμπαγωγή που εξασφαλίζει εξοικονόμηση πρωτογενούς ενέργειας τουλάχιστον κατά δέκα τοις εκατό (10%) σε σύγκριση με τη χωριστή παραγωγή θερμικής και ηλεκτρικής ενέργειας. Η παραγωγή από μονάδες συμπαγωγής μικρής- και πολύ μικρής κλίμακας- που εξασφαλίζει εξοικονόμηση πρωτογενούς ενέργειας, ανεξαρτήτως ποσοστού, χαρακτηρίζεται ως **Συμπαγωγή ΗΘ Υψηλής Αποδοτικότητας, ΣΗΘΥΑ**.
- **Συμπαγωγή μικρής κλίμακας** μονάδα συμπαγωγής με εγκατεστημένη ηλεκτρική ισχύ ίση ή μικρότερη του 1 MW<sub>e</sub>.
- **Συμπαγωγή πολύ μικρής κλίμακας** μονάδα συμπαγωγής με μέγιστη ηλεκτρική ισχύ ίση ή μικρότερη από 50 kW<sub>e</sub>.
- **Συντελεστής απώλειας ηλεκτρικής ισχύος, β:** Ο συντελεστής που ορίζεται από την εξίσωση:

$$\beta = -\frac{\Delta E_C}{\Delta H_{CHP}}$$

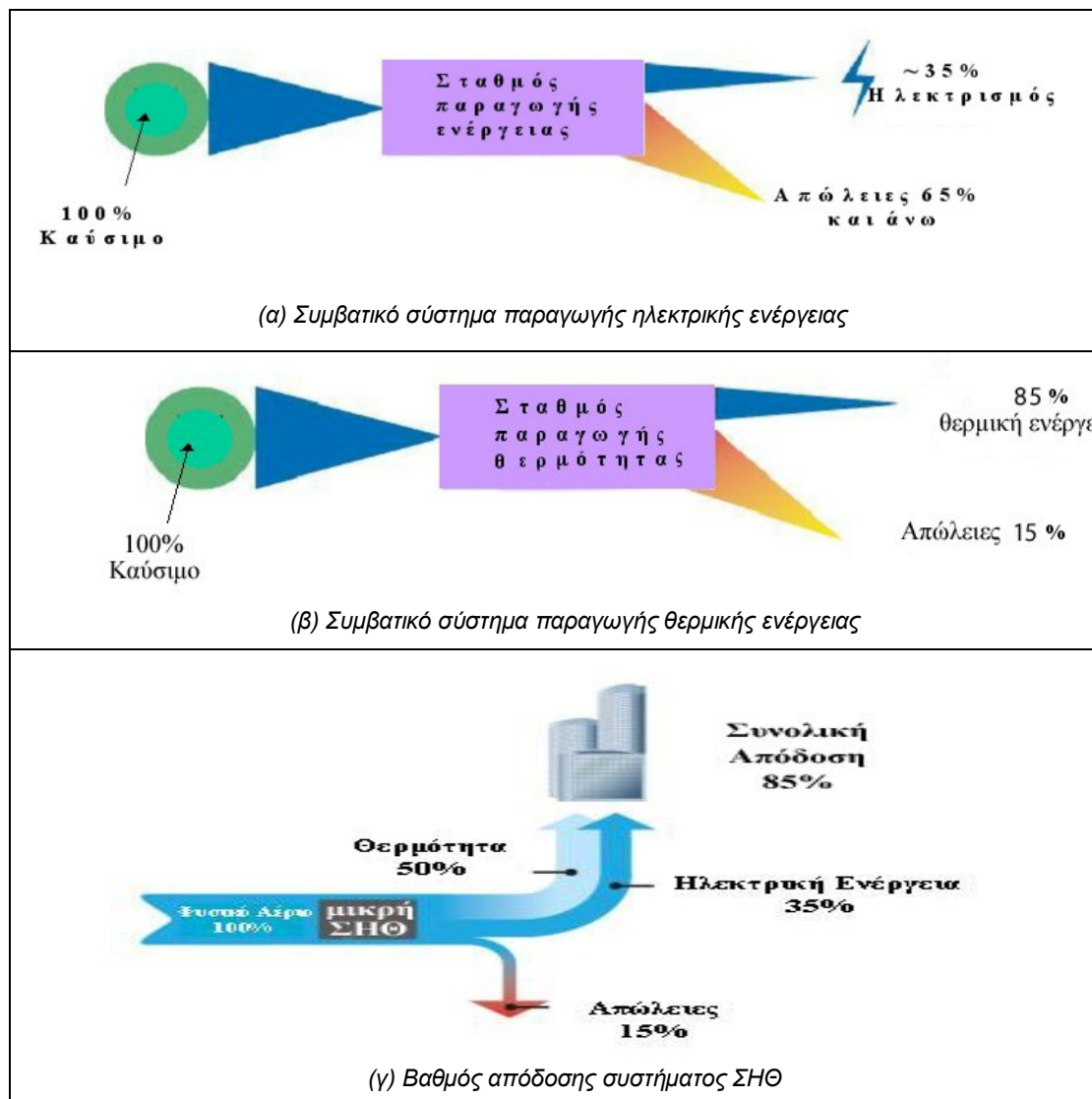
όπου  $\Delta E_c$  είναι η μεταβολή της ηλεκτρικής ή μηχανικής ενέργειας εξαιτίας μεταβολής  $\Delta H_{CHP}$  της χρήσιμης θερμικής ενέργειας της μονάδας συμπαγωγής. Σε μονάδες ΣΗΘ με ατμοστρόβιλο συμπύκνωσης – απομάστευσης, θετικό  $\Delta H_{CHP}$  προκαλεί αρνητικό  $\Delta E_c$ . Για το λόγο αυτόν τίθεται το αρνητικό πρόσημο στην εξίσωση, ώστε η τιμή του  $\beta$  να είναι θετική. Αν και ο συντελεστής  $\beta$  ορίζεται αρχικά για μονάδες με ατμοστρόβιλο συμπύκνωσης – απομάστευσης, ο ορισμός ισχύει και για οποιοδήποτε σύστημα στο οποίο η αύξηση της παραγωγής χρήσιμης θερμότητας προκαλεί μείωση της παραγωγής ηλεκτρικής ή μηχανικής ενέργειας.

- **Χρήσιμη θερμική ενέργεια,  $H_{CHP}$ :** Η θερμική ενέργεια που παράγεται στο πλαίσιο διεργασίας συμπαγωγής, προκειμένου να ικανοποιήσει μια οικονομικά δικαιολογημένη ζήτηση για θέρμανση ή ψύξη, η οποία καθορίζεται ως η ζήτηση που δεν υπερβαίνει τις ανάγκες θέρμανσης ή ψύξης και η οποία διαφορετικά θα ικανοποιείται από διαδικασίες παραγωγής χρήσιμων μορφών ενέργειας διαφορετικές από τη συμπαγωγή.

# 1. ΕΙΣΑΓΩΓΗ ΣΤΗ ΣΥΜΠΑΡΑΓΩΓΗ ΗΛΕΚΤΡΙΣΜΟΥ ΚΑΙ ΘΕΡΜΟΤΗΤΑΣ (ΣΗΘ)

## 1.1. ΓΕΝΙΚΑ

Ο συμβατικός τρόπος κάλυψης των ηλεκτρικών και θερμικών φορτίων ενός καταναλωτή ή μιας ομάδας καταναλωτών είναι η αγορά ηλεκτρισμού από το εθνικό δίκτυο και η καύση κάποιου καυσίμου σε λέβητα, για την παραγωγή θερμότητας, ΖΝΧ ή/και ατμού. Όμως, η μέση απόδοση των σταθμών παραγωγής ηλεκτρικής ενέργειας στην Ελλάδα είναι περίπου 35%, που σημαίνει ότι περίπου τα 2/3 της ενέργειας του καυσίμου χάνεται ως θερμότητα στο περιβάλλον. Αυτό, σε συνδυασμό με την καύση πρωτογενούς καυσίμου (πετρέλαιο, αέριο, κα) για την παραγωγή θερμικής ενέργειας με αποδόσεις από 70 - 90%, δημιουργούν σοβαρά περιβαλλοντικά προβλήματα. Η συνολική κατανάλωση καυσίμων μειώνεται σημαντικά εάν εφαρμοσθεί η **Συμπαργωγή Ηλεκτρισμού και Θερμότητας** – ΣΗΘ (στα Αγγλικά: Cogeneration (Combined Heat and Power, CHP).



**Σχήμα 1.1.** Σύγκριση βαθμού απόδοσης συστήματος ΣΗΘ με τη χωριστή παραγωγή ηλεκτρισμού και θερμότητας

Η παραγόμενη θερμική ενέργεια μπορεί να χρησιμοποιηθεί τόσο για τη θέρμανση του κτηρίου, την παραγωγή ζεστού νερού χρήσης - ΖΝΧ όσο και για ψύξη, που επιτυγχάνονται με μηχανές απορρόφησης, που λειτουργούν με ατμό ή θερμό νερό. Η τεχνολογία αυτή καλείται **Τρι-παραγωγή** ή Trigenation (Combined Cool, Heat and Power, CCHP).

Σύμφωνα με την Κοινοτική Οδηγία 2004/8/ΕΚ, αλλά και τον Ν. 3734/09, η ΣΗΘ ορίζεται ως: [1]  
«η ταυτόχρονη παραγωγή ηλεκτρικής (ή/και μηχανικής) και χρήσιμης θερμικής/ψυκτικής ενέργειας από την ίδια αρχική ενέργεια, στο πλαίσιο μόνο μίας διεργασίας».

Μια τυπική σύγκριση, ως προς τον βαθμό απόδοσης της ΣΗΘ με τη χωριστή παραγωγή ηλεκτρισμού και θερμότητας παρουσιάζει το σχήμα 1.1. (α), (β), (γ).

Η ΣΗΘ έχει συνολική απόδοση έως 90%. Αυτό κυμαίνεται περίπου στο 30-40% περισσότερο από την ξεχωριστή παραγωγή των συμβατικών καυσίμων και έτσι προκύπτει μείωση της τάξης του 30-40% στην κατανάλωση πρωτογενών καυσίμων και στις εκπομπές CO<sub>2</sub>. Η υψηλή αυτή αποδοτικότητα παρέχει μια οικονομικά ελκυστική τεχνολογία για τους ενεργειακούς καταναλωτές, με ταυτόχρονη ζήτηση τόσο για θερμότητα όσο και για ηλεκτρική ενέργεια.

## **1.2. ΕΓΚΑΤΑΣΤΑΣΕΙΣ ΣΗΘ ΣΤΗΝ ΕΛΛΑΔΑ ΑΠΟ ΤΟ 1970 ΕΩΣ ΤΟ 2010**

Η ΣΗΘ πρωτοεμφανίστηκε στην Ευρώπη και στις Η.Π.Α. στα τέλη του 19<sup>ου</sup> αιώνα [2]. Κατά τις πρώτες δεκαετίες του 20<sup>ου</sup> αιώνα, οι περισσότερες βιομηχανίες στις ΗΠΑ και την Ευρώπη είχαν δικές τους μονάδες ηλεκτροπαραγωγής με ατμολέβητα-στρόβιλο και άνθρακα, ως καύσιμο, όπου πολλές από τις μονάδες αυτές ήταν συμπαραγωγικές.

Στην Ευρώπη, μεγάλη ανάπτυξη της ΣΗΘ αναφέρεται στη Δανία, τη Φιλανδία, την Ολλανδία κα, που παρουσιάζουν υψηλή ποσοστιαία παραγωγή ηλεκτρικής ενέργειας από ΣΗΘ [3]. Στις χώρες αυτές, εκτός των μονάδων ΣΗΘ σε μεγάλες βιομηχανίες και σε μεγάλους σταθμούς παραγωγής ηλεκτρικής ενέργειας για την τηλεθέρμανση πόλεων, υπάρχουν σημαντικές εγκαταστάσεις ΣΗΘ στον τριτογενή (νοσοκομεία, ξενοδοχεία, αθλητικά κέντρα, κα), αλλά και στον οικιακό τομέα.

Η ΣΗΘ στην Ελλάδα ξεκινά στις αρχές του 20<sup>ου</sup> αιώνα (κεραμοποιεία Τσαλαπάτα, Βόλος, που λειτούργησε μέχρι και τα τέλη της δεκαετίας του 1970). Οι πρώτες σύγχρονες μονάδες ΣΗΘ εγκαταστάθηκαν σε μεγάλες ελληνικές βιομηχανίες στις αρχές της δεκαετίας του '70. Επίσης, ηλεκτροπαραγωγικές μονάδες της ΔΕΗ τροποποιήθηκαν κατάλληλα, ώστε να καλύψουν τις θερμικές ανάγκες αστικών περιοχών με δίκτυα τηλεθέρμανσης, όπως αυτά της Κοζάνης, της Πτολεμαΐδας, του Αμυνταίου και, τη δεκαετία του '90, αυτό της Μεγαλόπολης. Οι πρώτες Ελληνικές βιομηχανίες που εγκατέστησαν μονάδες ΣΗΘ ήταν η βιομηχανία ζάχαρης, χαρτοποιίας, χαλυβουργίας, καθώς και βιομηχανίες στον τομέα του πετρελαίου.

Την περίοδο 1970-1999 άλλαξε ουσιαστικά η κατάσταση των μονάδων ΣΗΘ στις ελληνικές βιομηχανίες με ποιοτική αλλά και ποσοτική βελτίωση τους. Από τα μέσα της δεκαετίας του 1990, με την άφιξη του φυσικού αερίου (ΦΑ) στην Ελλάδα, αναδείχθηκαν οι δυνατότητες που προσφέρει η ΣΗΘ με χρήση ΦΑ.

Σήμερα, λειτουργούν μονάδες ΣΗΘ στη βιομηχανία, στον τριτογενή τομέα (κύρια σε ιδιωτικά νοσοκομεία, κλινικές και ξενοδοχεία κ.ά.) καθώς και σε πολυκατοικίες αλλά και σε μονοκατοικίες.

### **1.3. ΠΛΕΟΝΕΚΤΗΜΑΤΑ ΣΗΘ**

Η ΣΗΘ βελτιώνει την παροχή ενέργειας προς όλους τους καταναλωτές, ενώ ταυτόχρονα ωφελεί την Εθνική Οικονομία, αφού έχει:

- Αυξημένη απόδοση μετατροπής και χρήσης της Ενέργειας. Η ΣΗΘ είναι η πλέον αποτελεσματική και αποδοτική μορφή ηλεκτροπαραγωγής με την ταυτόχρονη παραγωγή θερμικής ενέργειας.
- Μικρότερες εκπομπές προς το περιβάλλον, ιδιαίτερα του CO<sub>2</sub>, του σημαντικότερου αερίου στο οποίο οφείλεται η κλιματική αλλαγή.
- Σημαντική εξοικονόμηση οικονομικών πόρων, παρέχοντας πρόσθετη ανταγωνιστικότητα στη βιομηχανία και στις εμπορικές επιχειρήσεις, καθώς η ηλεκτρική ενέργεια και η θερμότητα παρέχονται σε προσιτές τιμές.
- Σημαντική ευκαιρία ώστε να προωθηθούν αποκεντρωμένες λύσεις ηλεκτροπαραγωγής, όπου οι σταθμοί ΣΗΘ σχεδιάζονται να ανταποκρίνονται στις ανάγκες των τοπικών καταναλωτών, παρέχοντας υψηλή απόδοση, αποφεύγοντας απώλειες μεταφοράς και αυξάνοντας την ευελιξία στη χρήση του συστήματος. Το πλεονέκτημα αυτό είναι ιδιαίτερα σημαντικό, όταν το φυσικό αέριο χρησιμοποιείται ως κύριο καύσιμο.
- Βελτιωμένη ασφάλεια παροχής, που μειώνει τις πιθανότητες οι καταναλωτές να μείνουν χωρίς ηλεκτρική ή/ και θερμική ενέργεια.
- Μειωμένη ανάγκη καυσίμων, σε σχέση με τη χωριστή παραγωγή ηλεκτρικής και θερμικής ενέργειας, μειώνοντας την εξάρτηση από εισαγωγές.
- Αυξημένη απασχόληση, αφού η ανάπτυξη των συστημάτων ΣΗΘ δημιουργεί νέες θέσεις εργασίας.

## **2. ΣΥΣΤΗΜΑΤΑ (ΣΗΘ)**

### **2.1. ΓΕΝΙΚΑ**

Στα κτήρια χρησιμοποιούνται διάφορες μηχανές, ανάλογα με την κατηγορία του κτηρίου και τα διαθέσιμα καύσιμα για την παραγωγή θερμικής και ηλεκτρικής ενέργειας. Για να χαρακτηριστεί μια επένδυση βιώσιμη, λαμβάνονται υπόψη ως βασικά στοιχεία για την επιλογή του κατάλληλου συστήματος θέρμανσης/ψύξης/ΗΕ προς εγκατάσταση, οι απαιτήσεις για θέρμανση και ψύξη, το κόστος αγοράς, εγκατάστασης και συντήρησης του συστήματος, καθώς και οι ώρες λειτουργίας του. Οι συνηθέστερες μονάδες ΣΗΘ για κτήρια, είναι οι ακόλουθες:

- Μηχανή Otto (Αεριομηχανές)
- Μηχανή Diesel (Πετρελαιομηχανές)
- Αεριοστρόβιλος με λέβητα ανάκτησης θερμότητας
- Μικροστρόβιλος (microturbine)
- Μηχανή Stirling
- Κυψέλη καυσίμου
- Ατμοστρόβιλος απομάστευσης, σε ιδιαίτερες περιπτώσεις στον κτηριακό τομέα.

### **2.2. ΑΝΑΛΥΤΙΚΗ ΠΑΡΟΥΣΙΑΣΗ ΣΥΣΤΗΜΑΤΩΝ ΣΗΘ [4] [5] [6]**

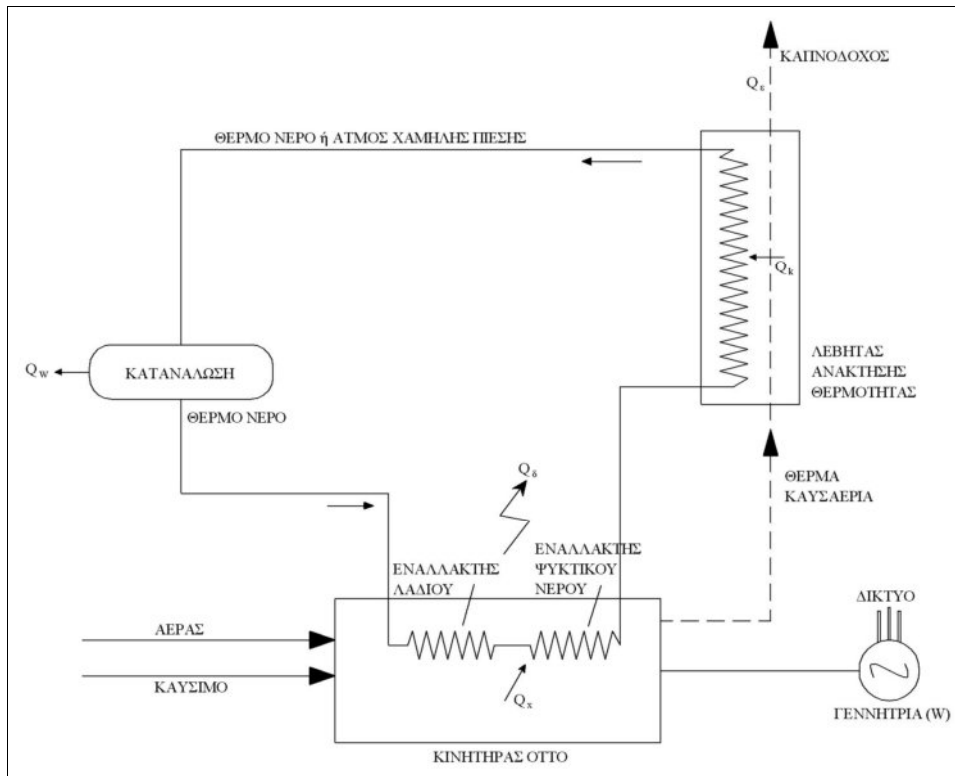
#### **2.2.1. Μηχανή ΟΤΤΟ και Λέβητας Ανάκτησης Θερμότητας για Παροχή Ζ.Ν.Χ ή Ατμού Χαμηλής Πίεσης**

Οι κινητήρες ΟΤΤΟ χρησιμοποιούν συνήθως καύσιμο αέριο (π.χ. φυσικό αέριο, υγραέριο κ.τ.λ.) και παράγουν ηλεκτρική ενέργεια μέσω γεννήτριας, ενώ συγχρόνως παράγεται χρήσιμη θερμική ενέργεια από ανάκτηση θερμότητας στον εναλλάκτη των χιτωνίων, των λιπαντελαίων, του ενδιάμεσου εναλλάκτη αέρα-νερού (intercooler) και από τα καυσαέρια, μέσω ενός ή περισσότερων εναλλακτών ανάκτησης θερμότητας. Στο σχήμα 2.1 δίνεται σχηματικό διάγραμμα συστήματος ΣΗΘ με μηχανή ΟΤΤΟ. Τα συστήματα ΣΗΘ με κινητήρα ΟΤΤΟ:

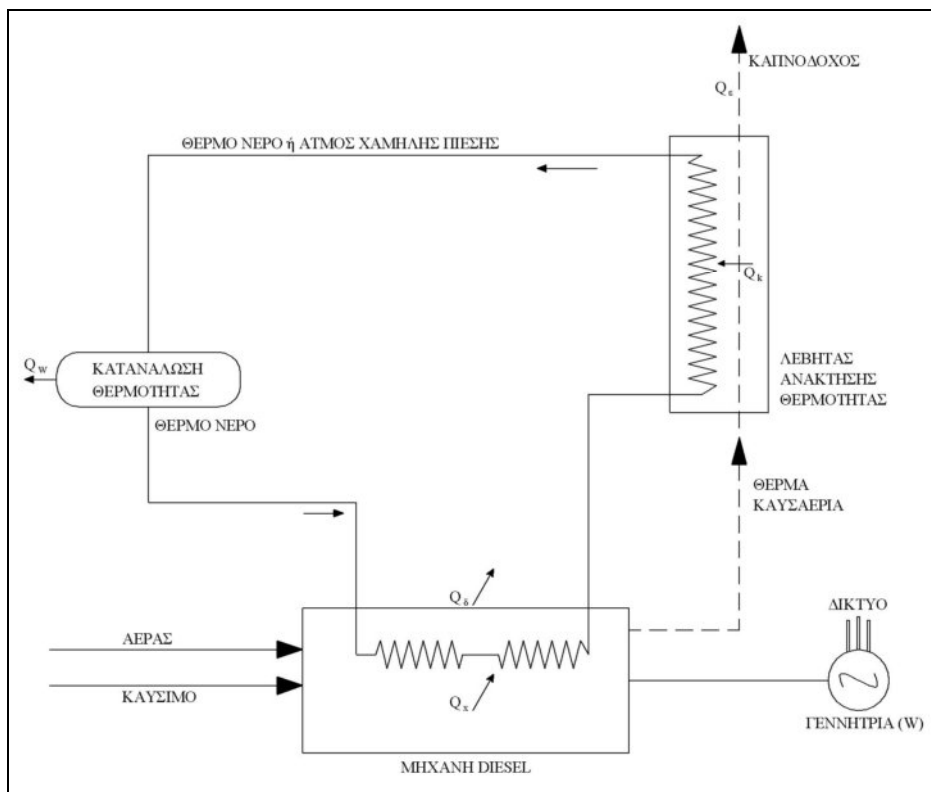
- κατασκευάζονται για ισχύ από 15 έως 1300 kW,
- παρουσιάζουν ηλεκτρικό βαθμό απόδοσης 32÷35%, θερμικό βαθμό απόδοσης 50÷60% και ολικό βαθμό απόδοσης 80÷85%,
- ο λόγος C είναι 0,5÷0,8 και
- ο μέσος χρόνος ζωής είναι περίπου 10 έτη.

#### **2.2.2. Μηχανή DIESEL και Λέβητας Ανάκτησης Θερμότητας για Παροχή Ζ.Ν.Χ ή Ατμού Χαμηλής Πίεσης**

Στην περίπτωση αυτή, ο κινητήρας DIESEL κινεί την ηλεκτρογεννήτρια και συγχρόνως διατίθεται χρήσιμη θερμική ενέργεια από την ανάκτηση θερμότητας, από τον εναλλάκτη των χιτωνίων και από τα καυσαέρια μέσω του λέβητα ανάκτησης θερμότητας. Το καύσιμο είναι κύρια πετρέλαιο. Στο σχήμα 2.2 δίνεται σχηματικό διάγραμμα συστήματος ΣΗΘ με μηχανή Diesel.



**Σχήμα 2.1.** Σχηματικό διάγραμμα συστήματος ΣΗΘ με μηχανή ΟΤΤΟ, εναλλάκτη λαδιού και ψυκτικού νερού και λέβητα ανάκτησης θερμότητας καυσαερίων για παροχή ΖΝΧ ή ατμού χαμηλής πίεσης στην εγκατάσταση.



**Σχήμα 2.2.** Σχηματικό διάγραμμα συστήματος ΣΗΘ με μηχανή Diesel, εναλλάκτη λαδιού και ψυκτικού νερού χιτωνίων και λέβητα ανάκτησης θερμότητας καυσαερίων, για παροχή ΖΝΧ ή ατμού χαμηλής πίεσης.



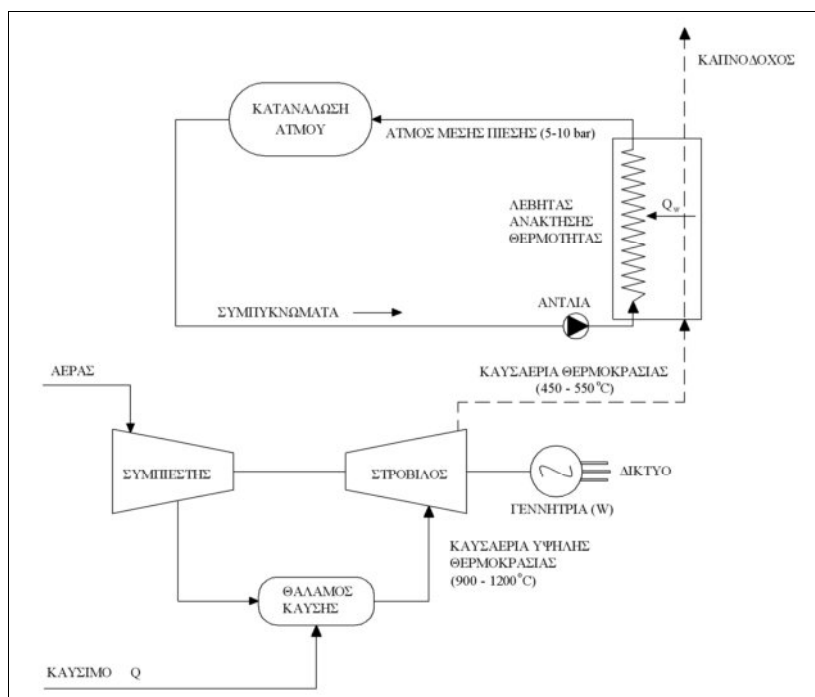
Τα συστήματα ΣΗΘ με κινητήρα Diesel:

- κατασκευάζονται για ισχύ από 100 έως και λίγο μεγαλύτερη των 20000 kW,
- παρουσιάζουν ηλεκτρικό βαθμό απόδοσης 35÷45%, θερμικό βαθμό απόδοσης 40÷45% και ολικό βαθμό απόδοσης 70÷80%,
- ο λόγος C είναι 0,70÷0,90 και
- ο μέσος χρόνος ζωής είναι περίπου 15÷20 έτη.

### **2.2.3. Αεριοστρόβιλος με Λέβητα Ανάκτησης Θερμότητας των Καυσαερίων για Παροχή Ατμού**

Στο σύστημα αυτό υπάρχει εγκατάσταση ηλεκτροπαραγωγής με αεριοστρόβιλο ανοικτού κύκλου, όπου τα καυσαέρια μετά την έξοδο από το στρόβιλο διέρχονται από λέβητα ανάκτησης θερμότητας, όπου ένα μέρος της θερμικής ενέργειας των καυσαερίων ανακτάται και παράγεται ατμός μέσης πίεσης (χρήσιμη θερμική ενέργεια) για την κάλυψη των θερμικών αναγκών της εγκατάστασης.

Το χρησιμοποιούμενο καύσιμο είναι συνήθως φυσικό αέριο, υγραέριο, πετρέλαιο, ενώ σε ορισμένες περιπτώσεις μπορούν να χρησιμοποιηθούν και άλλα καύσιμα. Στο σχήμα 2.3 δίνεται σχηματικό διάγραμμα συστήματος ΣΗΘ με αεριοστρόβιλο.



**Σχήμα 2.3.** Σχηματικό διάγραμμα συστήματος ΣΗΘ με αεριοστρόβιλο για την κίνηση της γεννήτριας και λέβητα ανάκτησης της θερμότητας των καυσαερίων για παροχή ατμού στην εγκατάσταση.

Τα συστήματα ΣΗΘ με αεριοστρόβιλο ανοικτού κυκλώματος και λέβητα ανάκτησης θερμότητας των καυσαερίων:

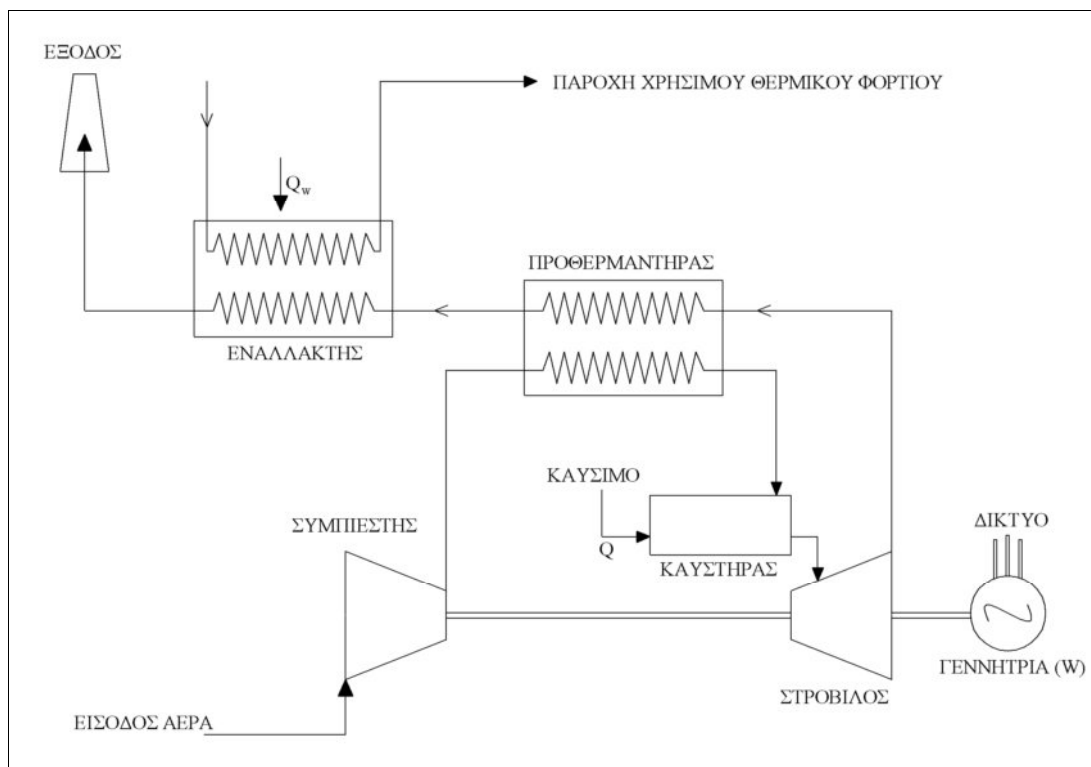
- κατασκευάζονται για ισχύ από 100 έως 30000 kW,
- παρουσιάζουν ηλεκτρικό βαθμό απόδοσης 25÷35%, θερμικό βαθμό απόδοσης 40÷50% και ολικό βαθμό απόδοσης 70÷80%,
- ο λόγος C είναι 0,25÷0,80 και
- ο μέσος χρόνος ζωής είναι περίπου 15÷20 έτη.

#### 2.2.4. Μικροστρόβιλος (microturbine)

Το σύστημα ΣΗΘ με μικροστρόβιλο είναι κατά κανόνα μονάδα μικρού μεγέθους, υψηλής ταχύτητας και συμπεριλαμβάνει τον αεριοστρόβιλο (gas turbine), το συμπιεστή (compressor), τη γεννήτρια και τα ηλεκτρονικά ισχύος για τη σύνδεσή τους με το δίκτυο.

Τυπικά, λειτουργεί με καύσιμο το φυσικό αέριο, αλλά δέχεται για τη λειτουργία της και άλλα βιομηχανικά καύσιμα, όπως προπάνιο, ελαφρύ πετρέλαιο (diesel) και κηροζίνη.

Κατά τη λειτουργία της μηχανής, ο αέρας εισέρχεται στο συμπιεστή και μετά από τη συμπίεσή του διέρχεται από τον προθερμαντήρα, όπου η θερμοκρασία αυξάνεται από τα καυσαέρια εκτόνωσης. Στη συνέχεια, ο αέρας εισέρχεται στον καυστήρα, όπου αναμειγνύεται με το καύσιμο, το οποίο αναφλέγεται και καίγεται. Ο αναφλεκτήρας (ignitor) χρησιμοποιείται μόνο κατά τη διάρκεια της εκκίνησης και κατόπιν η φλόγα είναι αυτοσυντηρούμενη. Τα αέρια μετά την καύση διέρχονται από το στρόβιλο μετατρέποντας τη θερμική ενέργεια σε μηχανική. Τα αέρια που εξέρχονται από το στρόβιλο διέρχονται από τον αναθερμαντήρα και στη συνέχεια στον εναλλάκτη θερμότητας (θερμαντική στήλη) για την πρόσδοση θερμότητας και τη θέρμανση νερού. Στο σχήμα 2.4 απεικονίζεται η διάταξη και ο τρόπος λειτουργίας του μικροστρόβιλου.



**Σχήμα 2.4.** Διάταξη και τρόπος λειτουργίας μικροστρόβιλου

Τα συστήματα ΣΗΘ με μικροστρόβιλους:

- κατασκευάζονται για ισχύ 25 έως 200 kW,
- παρουσιάζουν ηλεκτρικό βαθμό απόδοσης 25÷35%, θερμικό βαθμό απόδοσης 40 ÷50% (στην περίπτωση της εγκατάστασης συστήματος ανάκτησης θερμότητας έως και 65%) και ολικό βαθμό απόδοσης 70÷80%,
- ο λόγος C είναι 0,6÷0,8 και
- ο μέσος χρόνος ζωής είναι περίπου 15 έτη.

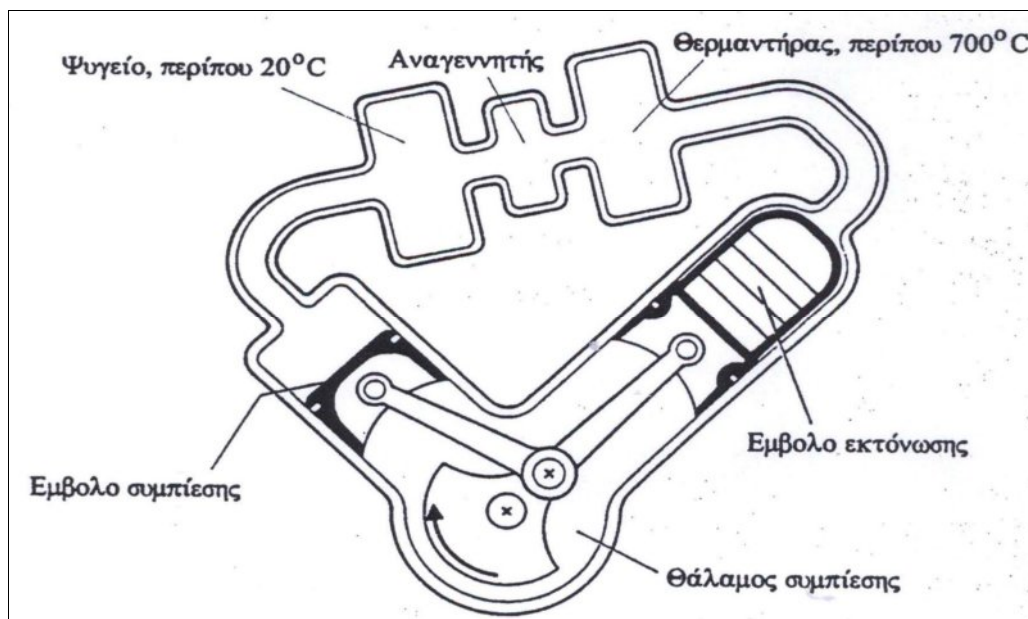
### 2.2.5. Μηχανή STIRLING

Το σύστημα ΣΗΘ με μηχανή Stirling εργάζεται με βάση το θερμοδυναμικό κύκλο, ο οποίος αποτελείται από 4 αντιστρεπτές μεταβολές, δηλαδή δύο ισόογκες και δύο ισοθερμοκρασιακές.

Ο κινητήρας Stirling ονομάζεται και μηχανή εξωτερικής καύσης και λειτουργεί ως εξής:

Αέριο (π.χ. υδρογόνο, ήλιο κ.τ.λ.) συμπιέζεται και εκτονώνεται σε διάταξη κυλίνδρου δύο εμβόλων, με αποτέλεσμα την περιστροφή στροφαλοφόρου άξονα. Το αέριο θερμαίνεται σε εναλλάκτη θερμότητας χωρίς να συμμετέχει στην καύση.

Η εξωτερική καύση στις μηχανές Stirling επιτρέπει τη χρήση διάφορων καυσίμων, π.χ. υγρά ή αέρια καύσιμα, άνθρακα, αέρια ή υγρά προερχόμενα από άνθρακα, καύσιμα προερχόμενα από βιομάζα ακόμα και απορρίμματα μπορούν να χρησιμοποιηθούν. Η απλοποιημένη λειτουργική διάταξη φαίνεται στο σχήμα 2.5.



Σχήμα 2.5. Κινητήρας Stirling [2]

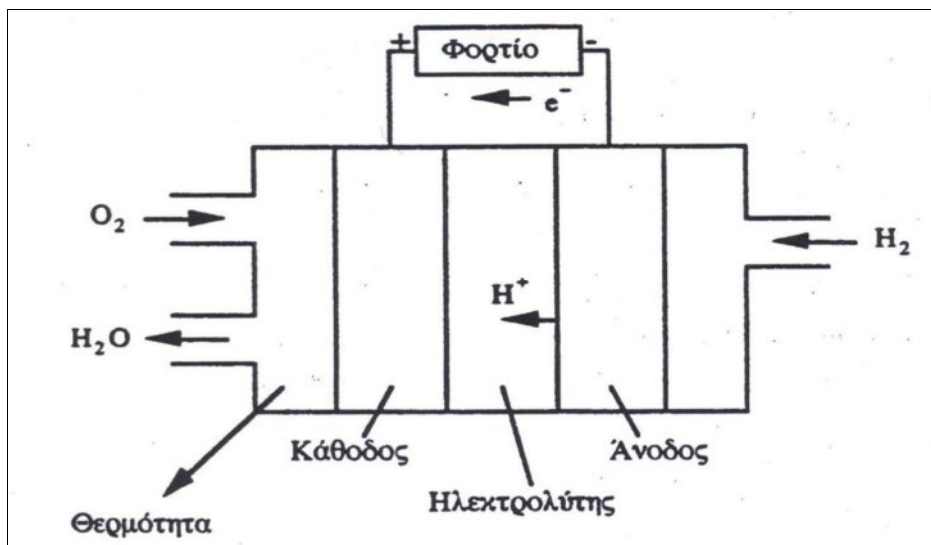
Οι μηχανές Stirling:

- κατασκευάζονται συνήθως για ισχύ από 3 έως 100 kW,
- παρουσιάζουν ηλεκτρικό βαθμό απόδοσης 35÷45%, θερμικό βαθμό απόδοσης 50÷60% και ολικό βαθμό απόδοσης 80÷85%,
- ο λόγος C είναι 0,5÷0,8,
- αν και ακριβότεροι από τις ΜΕΚ είναι λιγότερο ρυπογόνοι. Η ηχορύπανση και η χημική ρύπανση που προκαλούν είναι αισθητά μικρότερη και έτσι συμβάλλουν στην προστασία του περιβάλλοντος,
- απαιτούν συντήρηση σε μεγάλα χρονικά διαστήματα με αποτέλεσμα να λειτουργούν αρκετές χιλιάδες ώρες συνεχώς.

### 2.2.6. Κυψέλη Καυσίμου

Το σύστημα ΣΗΘ με κυψέλη καυσίμου λειτουργεί με τη χρήση υδρογόνου και οξυγόνου, τα οποία αντιδρούν μεταξύ τους, παρουσία ηλεκτρολύτη και παράγουν νερό, ενώ παράλληλα αναπτύσσεται ηλεκτρική τάση, η οποία προκαλεί ροή ηλεκτρονίων (ηλεκτρικό ρεύμα) στο εξωτερικό κύκλωμα

(φορτίο). Δεδομένου ότι η αντίδραση είναι εξώθερμη, παράγεται θερμότητα που μπορεί να χρησιμοποιηθεί ωφέλιμα. Στο σχήμα 2.6 παρουσιάζεται μια απλή διάταξη κυψέλης καυσίμου.



**Σχήμα 2.6.** Απλή διάταξη κυψέλης καυσίμου [2]

Το επιθυμητό καύσιμο είναι καθαρό υδρογόνο που μπορεί όμως να παραχθεί και από κάποιο άλλο καύσιμο, φορέα υδρογόνου, μετά από κατάλληλη επεξεργασία, όπως η αμμωνία, το φυσικό αέριο, παράγωγα του πετρελαίου, το υγρό προπάνιο και η βιομάζα. Καθαρό υδρογόνο μπορεί επίσης να παραχθεί με την ηλεκτρόλυση νερού, όταν αυτή επιτυγχάνεται με ανανεώσιμες πηγές ενέργειας όπως ηλιακή, αιολική και γεωθερμία. Σήμερα, το καταλληλότερο καύσιμο για τις κυψέλες καυσίμου είναι το φυσικό αέριο.

Οι διάφοροι τύποι κυψελών καυσίμου χαρακτηρίζονται από τον ηλεκτρολύτη που χρησιμοποιούν και είναι:

Τύπος	Θερμοκρασία λειτουργίας (°C)	Ηλεκτρολύτης	Καύσιμο	Οξειδωτικό
AFC	80	KOH	H <sub>2</sub>	O <sub>2</sub> /αέρας
PEM	80	στερεό πολυμερισμένο	H <sub>2</sub>	O <sub>2</sub> /αέρας
PAFC	200	H <sub>3</sub> PO <sub>4</sub>	Φυσικό αέριο (Φ.Α.) Εξωτερική αναμόρφωση	Αέρας
MCFC	650	Li <sub>2</sub> CO <sub>3</sub> +K <sub>2</sub> CO <sub>3</sub>	Άνθρακας και Φ.Α. Εσωτερική αναμόρφωση	Αέρας
SOFC	1000	ZrO <sub>2</sub>	Άνθρακας και Φ.Α. Εσωτερική αναμόρφωση	Αέρας

AFC :Alcaline Fuel Cells (αλκαλικές κυψέλες καυσίμου)  
 PEM :Polymer Electrolyte Membranes (κυψέλες καυσίμου πολυμερικής μεμβράνης)  
 PAFC :Phosphoric Acid Fuel Cells (κυψέλες καυσίμου φωσφορικού οξέως)  
 MCFC :Molten Carbonate Fuel Cells (κυψέλες καυσίμου τηγμένων ανθρακικών αλάτων)  
 SOFC :Solid Oxide Fuel Cells (κυψέλες καυσίμου στερεού οξειδίου)

Τα πλεονεκτήματα των κυψελών καυσίμου είναι:

- Αρθρωτή (modular) δομή για την επίτευξη μονάδων με επιθυμητή ισχύ.
- Υψηλός βαθμός απόδοσης
- Ευκολία αυτοματισμού

- Χαμηλές εκπομπές ρύπων
- Χαμηλή στάθμη θορύβου

Τα μειονεκτήματα είναι το υψηλό κόστος κατασκευής και η σχετικά μικρή διάρκεια ζωής. Οι κυψέλες καυσίμου κατασκευάζονται από 3 kW<sub>e</sub> και άνω και παρουσιάζουν:

- Ηλεκτρικό βαθμό απόδοσης 20÷30%, θερμικό βαθμό απόδοσης 25÷35% και ολικό βαθμό απόδοσης συστήματος 45÷60%,
- Ο λόγος C είναι 0,70÷1,0 και
- ο μέσος χρόνος ζωής είναι περίπου πέντε έτη.
- Είναι φανερό ότι όσο μεγαλύτερη είναι η θερμοκρασία λειτουργίας τόσο μεγαλύτερο είναι και το ωφέλιμο θερμικό φορτίο το οποίο μπορεί να ανακτηθεί από τον εναλλάκτη.
- Κυψέλες καυσίμου χαμηλής θερμοκρασίας (<80oC) δεν ενδείκνυνται για ΣΗΘ.

### **2.2.7. Ατμοστρόβιλος Απομάστευσης**

Αυτό το σύστημα ΣΗΘ αποτελείται από ατμολέβητα, ατμοστρόβιλο, ψυγείο κ.τ.λ. (κύκλος Rankine), όπου απομαστεύεται, υπό ενδιάμεση πίεση από τον ατμοστρόβιλο, μια ποσότητα ατμού, η οποία χρησιμεύει για την προθέρμανση του τροφοδοτικού νερού και συγχρόνως παρέχεται θερμότητα στον εναλλάκτη (χρήσιμη θερμική ενέργεια για θέρμανση χώρων, ΖΝΧ κ.τ.λ.). Το καύσιμο είναι συνήθως πετρέλαιο, φυσικό αέριο, υγραέριο. Τα συστήματα ΣΗΘ με ατμοστρόβιλο απομάστευσης:

- κατασκευάζονται για ισχύ από 500 έως 100000 kW,
- παρουσιάζουν ηλεκτρικό βαθμό απόδοσης 25÷30%, θερμικό βαθμό απόδοσης 40÷60%, ολικό βαθμό απόδοσης ΣΗΘ 65÷90%, ενώ
- ο λόγος C κυμαίνεται από 0,1 έως 0,3 και
- ο μέσος χρόνος ζωής είναι περίπου 30 έτη.

### **2.2.8. Σύγκριση Συστημάτων ΣΗΘ**

Στους πίνακες 2.1 και 2.2 παρατίθενται συγκριτικά στοιχεία για τα συστήματα ΣΗΘ. Στον πίνακα 2.2. παρουσιάζονται τα προτεινόμενα συστήματα ΣΗΘ για ενδεικτικά είδη κτηρίων.

**Πίνακας 2.1.** Συγκριτικός Πίνακας συστημάτων ΣΗΘ για κτήρια

A/A	Βασικό Σύστημα ΣΗΘ	Ελάχιστη Ονομαστική Ηλεκτρική Ισχύς (kW)	Μέγιστη Ονομαστική Ηλεκτρική Ισχύς (kW)	Ηλεκτρικός Βαθμός Απόδοσης %	Θερμικός Βαθμός Απόδοσης %	Ολικός Βαθμός Απόδοσης %	Λόγος ηλεκτρικής/θερμική ενέργεια (C)	Ποιότητα Θερμότητας	Θερμοκρασία Εξόδου Καυσαερίων (°C)
1	Μηχανή ΟΤΤΟ	15	1300	32 ÷ 35	50 ÷ 60	80 ÷ 85	0,5 ÷ 0,8	Θ.Ν Α.Χ.Π	400 ÷ 450
2	Μηχανή DIESEL	100	20000	35 ÷ 45	40 ÷ 45	70 ÷ 80	0,7 ÷ 0,9	Θ.Ν Α.Χ.Π (*)	320 ÷ 450
3	Αεριοστρόβιλος με λέβητα ανάκτησης θερμότητας	100	30000	25 ÷ 35	40 ÷ 50	70 ÷ 80	0,25 ÷ 0,8	Α.Χ.Π (*)	400 ÷ 600
4	Μικροστρόβιλος	25	200	25 ÷ 35	40 ÷ 50	70 ÷ 80	0,6 ÷ 0,8	Θ.Ν Α.Χ.Π	200 ÷ 300
5	Μηχανή STIRLING	3	100	35 ÷ 45	50 ÷ 60	80 ÷ 85	0,5 ÷ 0,8	Θ.Ν	400 ÷ 500
6	Κυψέλη καυσίμου	3	συνήθως 30 αλλά και έως 120	20 ÷ 30	25 ÷ 35	45 ÷ 60(**)	0,7 ÷ 1	Θ.Ν	140 ÷ 200
7	Ατμοστρόβιλος απομάστευσης	500	100000	25 ÷ 30	40 ÷ 60	60 ÷ 80	0,1 ÷ 0,3	Α.Χ.Π Α.Μ.Π	180 ÷ 200

(\*) Μεγάλης ισχύος μηχανές μπορούν να δώσουν και Α.Μ.Π.

(\*\*) Σήμερα οι αποδόσεις των κυψελών καυσίμου φτάνουν έως 80%

Θ.Ν. = Θερμό Νερό

Α.Χ.Π. = Ατμός Χαμηλής Πίεσης

Α.Μ.Π. = Ατμός Μέσης Πίεσης

**Πίνακας 2.2.** Προτεινόμενα συστήματα ΣΗΘ για διάφορα είδη κτηρίων

Α/Α	Είδος κτηρίου	Περιοχή ισχύος kW <sub>e</sub>	Προτεινόμενη Μονάδα Συμπαράγωγής
1	Μονοκατοικίες	5 ÷ 50	Μηχανή ΟΤΤΟ, Μηχανή STIRLING Κυψέλη καυσίμου, Μικροστρόβιλος
2	Πολυκατοικίες	50 ÷ 250	Μηχανή ΟΤΤΟ, Μηχανή DIESEL Κυψέλη καυσίμου, Μικροστρόβιλος
3	Νοσοκομεία	500 ÷ 2000	Μηχανή ΟΤΤΟ, Μηχανή DIESEL, Αεριοστρόβιλος, Ατμοστρόβιλος (για μεγάλη ισχύ)
4	Ξενοδοχεία	200 ÷ 2000	Μηχανή ΟΤΤΟ, Μηχανή DIESEL, Αεριοστρόβιλος, Ατμοστρόβιλος (για μεγάλη ισχύ)
5	Κτήρια γραφείων	200 ÷ 500	Μηχανή ΟΤΤΟ, Μηχανή DIESEL
6	Αθλητικοί χώροι - πισίνες	100 ÷ 300	Μηχανή ΟΤΤΟ, Μηχανή DIESEL, Αεριοστρόβιλος
7	Εμπορικά κέντρα	200 ÷ 1000	Μηχανή ΟΤΤΟ, Μηχανή DIESEL Αεριοστρόβιλος
8	Εκπαιδευτήρια	200 ÷ 500	Μηχανή ΟΤΤΟ, Μηχανή DIESEL Αεριοστρόβιλος

### **2.3. ΕΓΚΑΤΑΣΤΑΣΕΙΣ ΤΡΙΠΑΡΑΓΩΓΗΣ ΓΙΑ ΚΑΛΥΨΗ ΗΛΕΚΤΡΙΚΩΝ, ΘΕΡΜΙΚΩΝ ΚΑΙ ΨΥΚΤΙΚΩΝ ΦΟΡΤΙΩΝ ΣΕ ΚΤΗΡΙΑ**

#### **2.3.1. Γενικά**

Η χρονική περίοδος κατά την οποία απαιτείται θέρμανση των κτηρίων στην Ελλάδα είναι σχετικά μικρή (της τάξεως των 5 μηνών). Έτσι, η εφαρμογή της ΣΗΘ στον κτηριακό τομέα αποκλειστικά για κάλυψη των θερμικών φορτίων είναι αντικοινωνική, λόγω των περιορισμένων ετήσιων ωρών λειτουργίας. Τα κτήρια αυτά όμως έχουν ανάγκη για ψύξη για ένα αρκετά μεγάλο χρονικό διάστημα. Ψύξη μπορεί να παραχθεί από τη θερμότητα ενός σταθμού ΣΗΘ, μέσω των κύκλων απορρόφησης ή προσρόφησης, με μονάδες τριπαράγωγής.

Τριπαράγωγή είναι η ταυτόχρονη παραγωγή ηλεκτρισμού, χρήσιμης θερμότητας και ψύξης από την ίδια αρχική πηγή ενέργειας.

Η μέθοδος της τριπαράγωγής βρίσκει εφαρμογή, στον κτηριακό τομέα, κυρίως σε νοσοκομεία, ξενοδοχεία, κτήρια γραφείων και εμπορικά κέντρα ή σε συστήματα τηλεθέρμανσης - τηλεψύξης. Γενικά, χρησιμοποιείται σε κτήρια με ταυτόχρονες συνεχείς ανάγκες για ηλεκτρισμό και θέρμανση ή/και ψύξη που υπερβαίνουν τις 4.500÷5.000 ώρες ετησίως. Οι μονάδες τριπαράγωγής βασίζονται κυρίως σε παλινδρομικές μηχανές εσωτερικής καύσης (ΜΕΚ) ή μικροστρόβιλους, συνδυασμένες με κύκλο απορρόφησης για ψύξη. Σε μελλοντικές εφαρμογές τριπαράγωγής, παρουσιάζει ενδιαφέρον και η χρήση κυψελών καυσίμου.

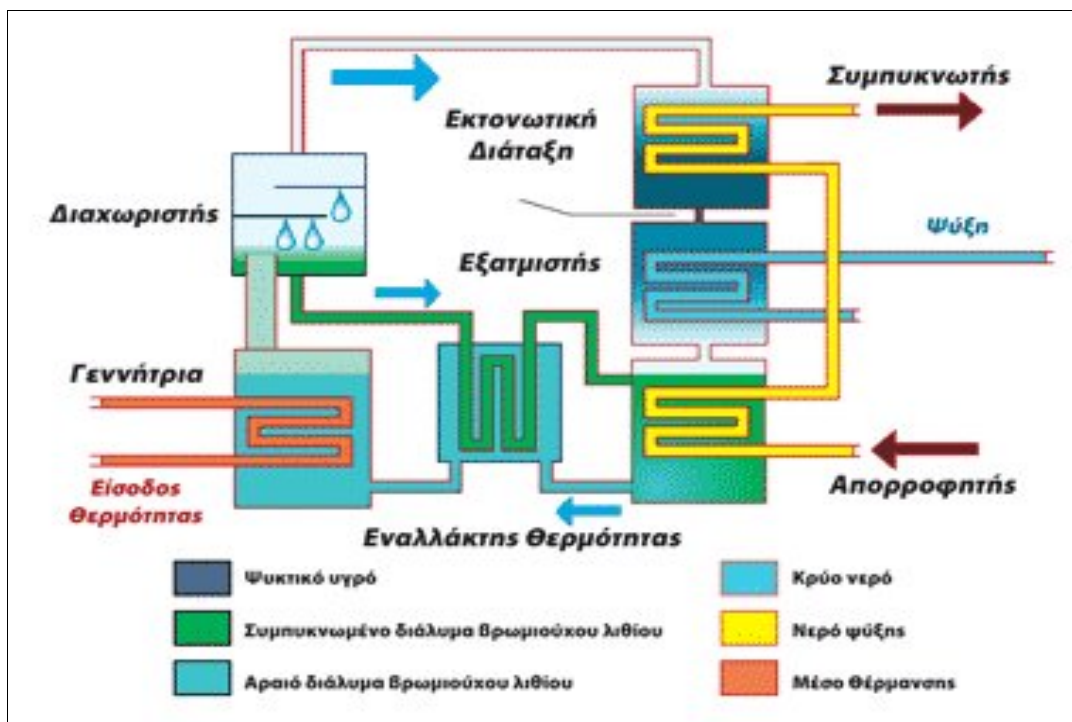
#### **2.3.2. Βασικές αρχές ψύξης με απορρόφηση**

Οι ψύκτες απορρόφησης χρησιμοποιούν τις διεργασίες της συμπύκνωσης-εξάτμισης, για την παραγωγή ψύξης. Διαθέτουν εξαμιστή και συμπυκνωτή, όπου εκτονώνεται το ψυκτικό μέσο. Ωστόσο, αντί του μηχανικού συμπιεστή, οι ψύκτες απορρόφησης χρησιμοποιούν θερμότητα, ως ενεργειακή

πηγή π.χ. μονάδα ΣΗΘ. Η θερμότητα αυτή παράγεται είτε με άμεση καύση, με χρήση καυστήρα, είτε με έμμεση καύση, με χρήση ατμού, ζεστού νερού ή από περίσσεια / ανάκτηση θερμότητας. Οι μηχανές απορρόφησης, που είναι διαθέσιμες στο εμπόριο, τροφοδοτούνται με ατμό, ζεστό νερό ή τα αέρια καύσης, που μπορούν να παράγονται και από συστήματα ΣΗΘ.

Στην πιο απλή σχεδίασή της, η μηχανή απορρόφησης αποτελείται από εξατμιστή, συμπυκνωτή, απορροφητή, μια γεννήτρια και μια αντλία διαλύματος. Στον κύκλο απορρόφησης, η συμπίεση ατμού του ψυκτικού μέσου πραγματοποιείται με συνδυασμό του απορροφητή, της αντλίας διαλύματος και της γεννήτριας.

Η βασική αρχή της μηχανής ψύξης με απορρόφηση φαίνεται στο σχήμα 2.7. και πιο αναλυτικά στο Παράρτημα III.



**Σχήμα 2.7.** Αρχή λειτουργίας ενός ψυκτικού συστήματος απορρόφησης μονού σταδίου. [7]

Ο ατμός του ψυκτικού μέσου που παράγεται στον εξατμιστή απορροφάται σε ένα απορροφητικό υγρό μέσα στον απορροφητή. Το απορροφητικό που έχει απορροφήσει το ψυκτικό μέσο, το «ασθενές απορροφητικό», διοχετεύεται με αντλίες στη γεννήτρια όπου το ψυκτικό μέσο αποδεσμεύεται ως ατμός. Ο ατμός αυτός θα συμπυκνωθεί στο συμπυκνωτή. Το αναγεννημένο ή «ισχυρό απορροφητικό» οδηγείται στη συνέχεια πίσω στον απορροφητή για να συλλέξει εκ νέου ψυκτικό ατμό. Θερμότητα παρέχεται στη γεννήτρια, σε συγκριτικά υψηλή θερμοκρασία και απορρίπτεται από τον απορροφητή, σε συγκριτικά χαμηλό επίπεδο. Οι ροές θερμότητας στο βασικό κύκλο (σχήμα 2.7) είναι οι εξής:

- παροχή θερμότητας και παραγωγή ψύξης, σε χαμηλό θερμοκρασιακό επίπεδο,
- απόρριψη θερμότητας στο συμπυκνωτή, σε ενδιάμεσο θερμοκρασιακό επίπεδο,
- απόρριψη θερμότητας από τον απορροφητή, σε ενδιάμεσο θερμοκρασιακό επίπεδο,
- παροχή θερμότητας στη γεννήτρια, σε υψηλό θερμοκρασιακό επίπεδο.
- Σε έναν κύκλο απορρόφησης, ψυκτικό μέσο και απορροφητικό συγκροτούν το «ζεύγος εργασίας».



Διαχρονικά έχουν δοκιμαστεί πολλά ζεύγη εργασίας αλλά τα δύο που έχουν χρησιμοποιηθεί ευρέως είναι:

- διάλυμα βρωμιούχου λιθίου (Li-Br) ως απορροφητικό, με νερό ως ψυκτικό μέσο
- αμμωνία (NH<sub>3</sub>) ως ψυκτικό με νερό ως απορροφητικό.

Για συστήματα ψύξης «νερού - βρωμιούχου λιθίου», η πηγή θερμότητας πρέπει να είναι σε ελάχιστη θερμοκρασία των 70±90°C για συστήματα μονού σταδίου (σχήμα 2.7). Σε συστήματα που χρησιμοποιούν «αμμωνία – νερό» η θερμική ενέργεια παρέχεται σε θερμοκρασία 100±120°C (μονού σταδίου).

Το ζεύγος «νερού - βρωμιούχου λιθίου» χρησιμοποιείται σε εφαρμογές ψύξης αέρα, όπου απαιτούνται θερμοκρασίες άνω των 0°C. Το ζεύγος «αμμωνίας-νερού» χρησιμοποιείται ως επί το πλείστον σε εφαρμογές κατάψυξης, με χαμηλές θερμοκρασίες εξάτμισης, μικρότερες των 0°C. Τα επίπεδα πίεσης της μηχανής αμμωνίας-νερού είναι συνήθως υψηλότερα της ατμοσφαιρικής πίεσης, ενώ οι μηχανές «νερού - βρωμιούχου λιθίου» λειτουργούν κατά κανόνα σε μερικό κενό.

Το σύστημα διπλού σταδίου χρησιμοποιεί δύο συγκροτήματα γεννήτριας-απορροφητήρα σε στάδια (σειρά), προκειμένου να χρησιμοποιήσει τη θερμότητα που παρέχεται περίπου δύο φορές. Η θερμότητα παρέχεται σε περίπου 170°C στην πρώτη γεννήτρια και η θερμότητα που απορρίφθηκε από τον αντίστοιχο συμπυκνωτή χρησιμοποιείται για να δώσει ενέργεια στη δεύτερη γεννήτρια σε χαμηλότερο επίπεδο, της τάξης των 100°C όπως σε συστήματα μονού σταδίου.

Τα πλεονεκτήματα των ψυκτών απορρόφησης έναντι των συμβατικών κλιματιστικών μηχανημάτων βασισμένα σε κύκλο συμπίεσης είναι:

- Πολύ χαμηλή κατανάλωση ηλεκτρικής ενέργειας
- Ελάχιστα κινούμενα τμήματα, με αποτέλεσμα το μεγάλο χρόνο ζωής, την αυξημένη αξιοπιστία και το χαμηλό κόστος συντήρησης,
- Χαμηλά επίπεδα θορύβου και κραδασμών,
- Φιλικά προς το περιβάλλον ψυκτικά μέσα με μηδενικές εκπομπές ρύπων και ουσιών καταστροφής του όζοντος.

Τα μειονεκτήματα των ψυκτών απορρόφησης έναντι των συμβατικών κλιματιστικών μηχανημάτων βασισμένα σε κύκλο συμπίεσης είναι:

- Μονάδες μεγάλης ισχύος με μεγάλο βάρος
- Σχετικά υψηλό αρχικό κόστος
- Κατανάλωση νερού σε πύργους ψύξης
- Χαμηλός συντελεστής συμπεριφοράς.

### **2.3.3. Ψύξη με Απορρόφηση με Συστήματα «Νερού-Διάλυμα Βρωμιούχου Λιθίου (LiBr)»**

Τα περισσότερα συστήματα απορρόφησης που βασίζονται στο «νερό-διάλυμα βρωμιούχου λιθίου» έχουν σχεδιαστεί για εφαρμογές ψύξης αέρα. Τα συστήματα αυτά εμφανίστηκαν περί το 1900, πολύ πριν από αυτά του κύκλου συμπίεσης. Για ιστορικούς λόγους, η μονάδα μέτρησης δίνεται σε RT (ψυκτικοί τόνοι - Refrigeration Tons) από τους κατασκευαστές και 1 RT αντιστοιχεί σε ψυκτική ικανότητα περίπου 3,52 kW<sub>ψ</sub>.

**Συστήματα μονού σταδίου:** Οι περισσότεροι κατασκευαστές προσφέρουν συστήματα μονού σταδίου 100 έως 1500 RT, δηλαδή 350 kW<sub>ψ</sub> - 5200 kW<sub>ψ</sub>. Αυτά μπορούν να τροφοδοτηθούν απευθείας

με καυσαέρια ή με ατμό θερμοκρασίας από 110 έως 120 °C. Εναλλακτικά, μπορούν να τροφοδοτηθούν με υπέρθερμο νερό στους 115 έως 150°C και με μέγιστη πίεση 9 bar.

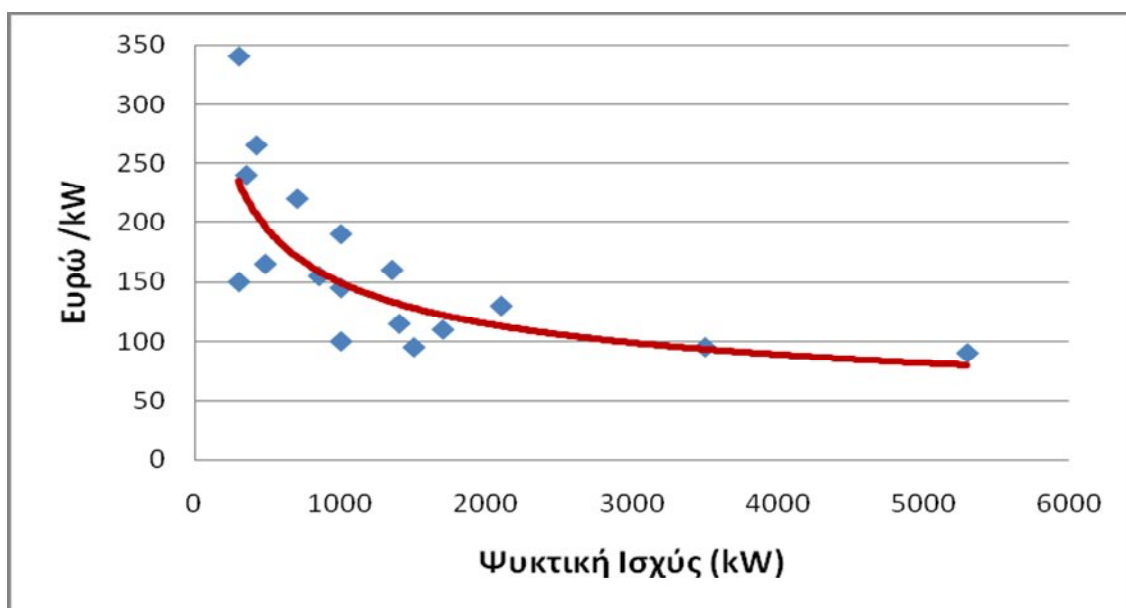
Ο συντελεστής συμπεριφοράς (Coefficient of Performance – COP) μιας ψυκτικής διάταξης απορρόφησης, που ορίζεται ως ο λόγος παραγόμενης ψυκτικής  $Q_c$ , προς την προσδιδόμενη θερμική ισχύ  $Q_{th}$ , είναι της τάξης του 0,7.

$$COP = \frac{Q_c}{Q_{th}}$$

**Συστήματα διπλού σταδίου:** Τα συστήματα διπλού σταδίου είναι περίπου στο ίδιο φάσμα ψυκτικής ισχύος με αυτά του μονού σταδίου. Η ελάχιστη ικανότητα ψύξης που προσφέρεται στην αγορά είναι λίγο υψηλότερη από αυτή των συστημάτων μονού σταδίου (περί τα 500 kW<sub>ψ</sub>). Ο ατμός είναι το προτιμώμενο μέσο «τροφοδοσίας» για ένα τέτοιο σύστημα, σε πιέσεις από 9÷10 bar, που αντιστοιχεί σε περιοχή θερμοκρασιών 175 έως 185°C. Το σύστημα διπλού σταδίου εκκινεί επίσης και με υπέρθερμο νερό, η θερμοκρασία του οποίου κυμαίνεται μεταξύ 155÷205 °C. Ο συντελεστής συμπεριφοράς σε κάθε περίπτωση είναι 0,9 έως 1,2. Αυτό σημαίνει ότι ο πύργος ψύξης που απαιτείται για έναν ψυκτή διπλού σταδίου είναι μικρότερος από ό,τι για έναν μονού σταδίου κατά περίπου 40%.

Η πολυπλοκότητα των ψυκτών διπλού σταδίου έχει σαν αποτέλεσμα την αύξηση του κόστους τους σε αντίθεση με αυτούς του μονού σταδίου. Όλες οι εμπορικά διαθέσιμες μηχανές συστημάτων κύκλου απορρόφησης απορρίπτουν θερμότητα σε ένα κύκλωμα πύργου ψύξης. Στις περισσότερες περιπτώσεις, οι θερμοκρασίες στο κύκλωμα πύργου ψύξης είναι 32÷37°C. Οι μονάδες διπλού σταδίου γενικά προτιμώνται περισσότερο από αυτές του μονού σταδίου, λόγω της αυξημένης ενεργειακής αποδοτικότητας και της μειωμένης κατανάλωσης νερού.

Το κόστος μιας μονάδας ανά kW<sub>ψ</sub> της ψυκτικής ικανότητας εξαρτάται από το μέγεθός της, αλλά γίνεται σχεδόν σταθερό πάνω από 2000 kW<sub>ψ</sub> (σχήμα 2.8). Ένας εμπειρικός κανόνας είναι ότι το σύστημα διπλού σταδίου είναι τουλάχιστον 20% ακριβότερο (μπορεί να φθάσει και στο 30-40% ανάλογα με τη χρήση του συστήματος) από το αντίστοιχο σύστημα μονού σταδίου με την ίδια ικανότητα. Ο λόγος για το υψηλότερο κόστος είναι η επιπλέον γεννήτρια και ο συμπυκνωτής κατά τον σχεδιασμό.



**Σχήμα 2.8.** Κόστος συστημάτων απορρόφησης Li Br μονού σταδίου (τιμές 2008). [7]

Δεύτερος εμπειρικός κανόνας είναι ότι μια μονάδα τροφοδοτούμενη με ζεστό νερό είναι περίπου 25% πιο ακριβή από ότι μία μονάδα ατμού με την ίδια ικανότητα. Η αιτία είναι ότι το μέγεθος των αγωγών, που απαιτούνται για μια δεδομένη παροχή θερμικής ενέργειας στο μηχάνημα απορρόφησης, είναι μεγαλύτερο με ζεστό νερό από ότι με ατμό.

#### **2.3.4. Ψύξη με Απορρόφηση με Συστήματα Αμμωνίας - Νερού (NH<sub>3</sub> - H<sub>2</sub>O)**

Τα συστήματα «αμμωνίας-νερού» έχουν σχεδιαστεί κυρίως για βιομηχανικές εφαρμογές ψύξης, π.χ. ψύξη των τροφίμων ή διαδικασία κατάψυξης, με θερμοκρασίες εξάτμισης περίπου στους -60°C. Αυτό το είδος των μηχανών είναι προτιμότερο να χρησιμοποιείται σε θερμοκρασίες κοντά ή χαμηλότερες των 0°C, δεδομένου ότι οι μονάδες «νερού-βρωμιούχου λιθίου» δεν μπορούν να λειτουργήσουν σε αυτό το εύρος θερμοκρασίας. Η θερμοκρασία στην οποία ο ατμός πρέπει να παρέχεται για την «τροφοδοσία» της μονάδος εξαρτάται από τη διαθέσιμη θερμοκρασία του ψυκτικού μέσου και για τη θερμοκρασία ψύξης που πρέπει να επιτευχθεί.

Τα συστήματα αυτά δεν ενδείκνυνται για εγκαταστάσεις σε κτήρια με μονάδες ΣΗΘ.

#### **2.3.5. Σύνοψη τεχνολογιών ψύξης με απορρόφηση**

Ο πίνακας 2.3 συνοψίζει το φάσμα των βασικών παραμέτρων που αφορούν ψύκτες απορρόφησης.

*Πίνακας 2.3. Σύγκριση ψυκτών απορρόφησης NH<sub>3</sub> και LiBr (τιμές 2010).*

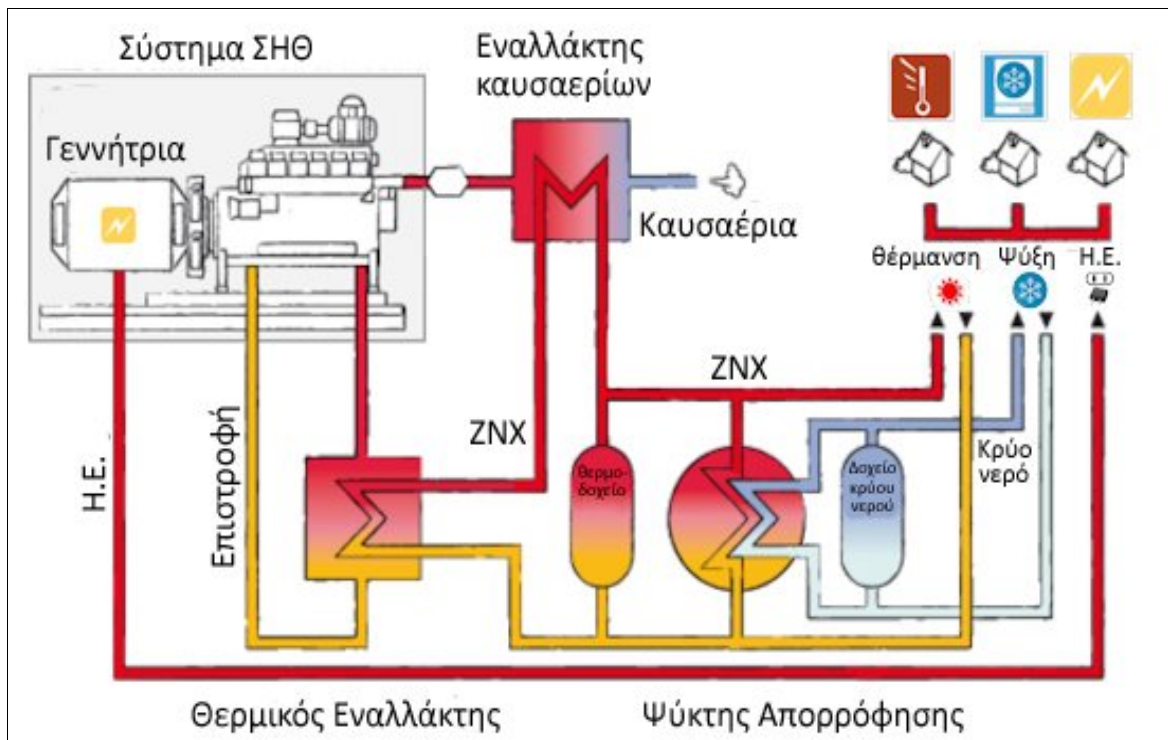
Εφαρμογή - Στάδιο	NH <sub>3</sub> Απορρόφηση		LiBr – Απορρόφηση	
	Μονό	Μονό	Μονό	Διπλό
Ψυκτική Ικανότητα (kW <sub>ψ</sub> )	20 ÷ 2500	300 ÷ 5000	300 ÷ 5000	300 ÷ 5000
Συντελεστής συμπεριφοράς COP	0,6 ÷ 0,7	0,5 ÷ 0,6	0,5 ÷ 0,6	0,9 ÷ 1,1
Εύρος θερμοκρασίας προσδιδόμενης θερμότητας (°C)	120 ÷ 132	120 ÷ 132	120 ÷ 132	150 ÷ 170*
Κόστος Συστήματος (€/ton)	1250 ÷ 1750	870 - 920	870 - 920	930 ÷ 980

Υπάρχουν ψύκτες απορρόφησης που λειτουργούν με θερμό νερό (80÷90 °C), έστω και αν ο συντελεστής συμπεριφοράς είναι μικρότερος από αυτούς που λειτουργούν σε υψηλότερες θερμοκρασίες.

Το κόστος συντήρησης των μηχανών απορρόφησης διαφοροποιείται σημαντικά, ανάλογα με το είδος της συμφωνίας του κατασκευαστή / εγκαταστάτη με τον χρήστη του συστήματος τριπαραγωγής. Στις περισσότερες περιπτώσεις η συμφωνία περιλαμβάνει τη συντήρηση ολόκληρου του συστήματος θέρμανσης / ψύξης / κλιματισμού. Σε ορισμένες περιπτώσεις παρέχει και τη λειτουργία καθώς και συντήρηση όλου του συστήματος, στο πλαίσιο μιας ενιαίας σύμβασης παροχής ενεργειακών υπηρεσιών.

#### **2.3.6. Σύστημα ΣΗΘ με ψύκτη απορρόφησης**

Στο σχήμα 2.9 παρουσιάζεται μια ενδεικτική διάταξη συστήματος ΣΗΘ με ψύκτη απορρόφησης.



Σχήμα 2.9.: Σύστημα ΣΗΘ με ψύκτη απορρόφησης πηγή: CENERGY.com

### **3. ΤΡΟΦΟΔΟΤΗΣΗ ΜΟΝΑΔΩΝ ΣΗΘ ΜΕ ΑΕΡΙΑ ΚΑΥΣΙΜΑ**

#### **3.1. ΓΕΝΙΚΑ**

Τα εναλλακτικά καύσιμα σταθμών ΣΗΘ είναι τα κάτωθι:

- φυσικό αέριο (ΦΑ)
- υγραέριο
- βιοαέριο
- μίγμα φυσικού αερίου και βιοαερίου
- πετρέλαιο {μαζούτ / ελαφρύ (Diesel)}

Η εμπορική εφαρμογή της πολύ μικρής- και της μικρής- ΣΗΘ γίνεται ως επί το πλείστον με καύσιμο φυσικό αέριο ή υγραέριο.

#### **3.2. ΣΥΣΤΑΣΗ ΚΑΙ ΙΔΙΟΤΗΤΕΣ Φ.Α.**

Η σύσταση του φυσικού αερίου που χρησιμοποιείται στην Ελλάδα, δίνεται στον πίνακα 3.1. Η σύσταση διαφέρει ανάλογα με την πηγή προέλευσής του (π.χ. Ρωσία ή Αλγερία).

*Πίνακας 3.1. Φυσικές ιδιότητες Φ.Α.*

<b>Σύσταση - Ιδιότητες</b>	<b>Ρώσικο Φυσικό Αέριο</b>	<b>Αλγερινό Φυσικό Αέριο</b>
Μεθάνιο	min 85 %	85,6 –96,6 %
Αιθάνιο	max 7 %	3,2- 8,5 %
Προπάνιο	max 3 %	0-3 %
Βουτάνιο	max 2 %	0-1,2 %
Πεντάνιο και βαρύτερα	max 1 %	0-0,7 %
Αζωτο	max 5 %	0,2-1,4 %
Διοξείδιο του άνθρακα	max 3 %	0 %
Υδροθείο	max 5 mg/ m <sup>3</sup>	Max 0,5 ppm
Μερκαπτάνη	max 15 mg/m <sup>3</sup>	max 2,3 mg/m <sup>3</sup>
Σύνολο Θείου	max 60 mg/m <sup>3</sup>	max 30 mg/m <sup>3</sup>
Πυκνότητα	0,685 kg/m <sup>3</sup>	0,74 –0,82 kg/m <sup>3</sup>
Μέση Ανωτέρα Θερμογόνος Ικανότητα	9.524 kcal/Nm <sup>3</sup>	9.982 kcal/Nm <sup>3</sup>
Μέση Κατωτέρα Θερμογόνος Ικανότητα	8.686 kcal/Nm <sup>3</sup>	9.016 kcal/Nm <sup>3</sup>

#### **3.3. ΣΥΣΤΑΣΗ ΚΑΙ ΙΔΙΟΤΗΤΕΣ ΥΓΡΑΕΡΙΟΥ**

Το υγραέριο αποτελεί μίγμα προπανίου και βουτανίου, οι οποίοι είναι υδρογονάνθρακες με τρία και τέσσερα άτομα άνθρακα, αντίστοιχα. Η χημική σύσταση του προπανίου είναι C<sub>3</sub>H<sub>8</sub> ενώ του βουτανίου είναι C<sub>4</sub>H<sub>10</sub>. Τα μίγματα αυτών των υδρογονανθράκων που προορίζονται για την κατανάλωση περιέχουν ποσότητες άλλων ουσιών, όπως ακόρεστο προπάνιο (προπένιο) και ακόρεστο βουτάνιο (βουτένιο), καθώς και ίχνη από ελαφρύτερους και βαρύτερους υδρογονάνθρακες (αιθάνιο, μεθάνιο, πεντάνιο και άλλα). Για τη διάκριση αυτών των μιγμάτων από τις καθαρές μορφές των αερίων, αυτά

είναι γνωστά ως «προπάνιο του εμπορίου» και «βουτάνιο του εμπορίου» και οι προδιαγραφές τους αναφέρονται στο Υπουργικό Διάταγμα με αριθμό 2912 76 20-7-1976, (πίνακας 3.2).

**Πίνακας 3.2.** Φυσικές ιδιότητες Υγραερίου

	<b>Προπάνιο</b>	<b>η- Βουτάνιο</b>
Χημικός Τύπος	C <sub>3</sub> H <sub>8</sub>	C <sub>4</sub> H <sub>10</sub>
Μοριακό Βάρος	44,094	58,120
Σημείο πήξης υγρού σε 760mmHg (°C)	-187,7	-138,3
Σημείο βρασμού υγρού σε 760mmHg (°C)	-42,1	-0,5
Πυκνότητα υγρού σε 15,5°C (kg/lit)	0,507	0,583
Σχετική πυκνότητα αερίου (αέρας = 1) σε S.C.	1,522	2,006
Κρίσιμη θερμοκρασία (°C)	96,8	152,0
Κρίσιμη πίεση-απόλυτη (bar)	42,6	38,0
Λόγος όγκου αερίου προς υγρό σε Π.Σ.	272,7	237,8
Λανθάνουσα θερμότητα στο σημείο βρασμού 1 atm σε kcal/kg	101,7	92,3
Λανθάνουσα θερμότητα στο σημείο βρασμού σε kcal/Lit	51,5	53,1
Ανώτερη Θερμογόνος Ικανότητα (*) σε Π.Σ. (kcal/kg)	12.048	11.851
Ανώτερη Θερμογόνος Ικανότητα (*) σε Π.Σ. (kcal/m <sup>3</sup> )	22.766	29.875
<b>ΣΗΜΕΙΩΣΗ:</b> Τα ανωτέρω χαρακτηριστικά ισχύουν για το καθαρό προπάνιο (pure Propane) και το καθαρό η-βουτάνιο (pure η-Butane). Οι συνθήκες περιβάλλοντος 15,5°C (60 °F) και 760 mmHg είναι οι διεθνώς αναφερόμενες ως -πρότυπες συνθήκες (Standard Conditions –S.C.). Στον πίνακα χρησιμοποιείται η συντομογραφία Π.Σ. (S.C.). (* ) Στην Ελληνική βιβλιογραφία και νομοθεσία αναφέρεται και ως Ανώτερη Θερμογόνος <b>Δύναμη</b> .		

### 3.4. ΣΥΣΤΑΣΗ ΚΑΙ ΙΔΙΟΤΗΤΕΣ ΒΙΟΑΕΡΙΟΥ

Το βιοαέριο παράγεται σε κατάλληλους χωνευτές (digesters) από την αναερόβια χώνευση (ΑΧ) κτηνοτροφικών, κυρίως, αποβλήτων, όπως είναι τα λύματα χοιροστασιών, πτηνοτροφείων, βουστασιών καθώς και άλλων αγροτοβιομηχανικών μονάδων (ελαιουργείων, σφαγείων, τυροκομείων, ιχθυοτροφείων κ.ά.), λύματα των βιολογικών καθαρισμών, καθώς και από την αποσύνθεση του οργανικού κλάσματος απορριμμάτων στους Χώρους Υγειονομικής Ταφής Απορριμμάτων (ΧΥΤΑ).

Το βιοαέριο αποτελείται κυρίως από μεθάνιο (CH<sub>4</sub>) κατά 55-70% και διοξείδιο του άνθρακα (CO<sub>2</sub>) κατά 30-45%. Επίσης περιέχει ελάχιστες ποσότητες άλλων αερίων, όπως άζωτο, υδρογόνο, αμμωνία και υδρόθειο και η κατώτερη θερμογόνος ικανότητά του κυμαίνεται από 20 έως 25 MJ/m<sup>3</sup>.

Μετά την ΑΧ ή την αεριοποίηση, το βιοαέριο υφίσταται καθαρισμό (που συνίσταται σε απομάκρυνση των σωματιδίων H<sub>2</sub>S, NH<sub>3</sub>, H<sub>2</sub>O), αναβάθμιση (δηλ. απομάκρυνση CO<sub>2</sub> και προσθήκη προπανίου) και τέλος, απόσπηση. Το παραγόμενο αέριο ονομάζεται **βιομεθάνιο** και διακρίνεται σε βιομεθάνιο ποιότητας L (89% CH<sub>4</sub>), ή ποιότητας H (96% CH<sub>4</sub>). Το βιομεθάνιο που προέρχεται από την τεχνολογία της ΑΧ ανήκει στα βιοκαύσιμα πρώτης γενιάς, ενώ αυτό που προέρχεται από την αεριοποίηση θεωρείται βιοκαύσιμο δεύτερης γενιάς.

Η σύσταση και οι ελάχιστες ποιοτικές προδιαγραφές και απαιτήσεις που πρέπει να πληροί το βιομεθάνιο για χρήση του ως καύσιμο μεταφορών ή για έγχυση στο δίκτυο του ΦΑ παρουσιάζονται στους πίνακες 3.3. & 3.4.

**Πίνακας 3.3.** Σύσταση και ιδιότητες βιοαερίου, βιο-μεθανίου και αερίου σύνθεσης, πηγή [8]

Συστατικό	Σύμβολο	Βιοαέριο	Βιομεθάνιο	Αέριο σύνθεσης
Μεθάνιο	CH <sub>4</sub>	55-70%	>97%	52,35%
Διοξείδιο άνθρακα	CO <sub>2</sub>	30-45%	<1%	41,00 %
Αζωτο	N <sub>2</sub>	<2%	<2%	6,65 %
Οξυγόνο	O <sub>2</sub>	<0,5%	<0,5%	
Υδρόθειο	H <sub>2</sub> S	<500 ppm	<0,5 mg/Nm <sup>3</sup>	-
Υδρογονάνθρακες	C <sub>n</sub> H <sub>m</sub>	<100 ppm	<10 ppm	5,8 ppm
Νερό	H <sub>2</sub> O	κορεσμένο	< 0,03 g/m <sup>3</sup>	-
Θερμογόνος ικανότητα	H <sub>s,m</sub>	6-7,5 kWh/Nm <sup>3</sup>	max. 11 kWh/Nm <sup>3</sup>	4 kWh/Nm <sup>3</sup>
Δείκτης Wobbe	I <sub>w</sub>	6-11 kWh/Nm <sup>3</sup>	max. 11 kWh/Nm <sup>3</sup>	8 kWh/Nm <sup>3</sup>

**Πίνακας 3.4.** Σύγκριση συστατικών διαφόρων αερίων καυσίμων, πηγή : [8]

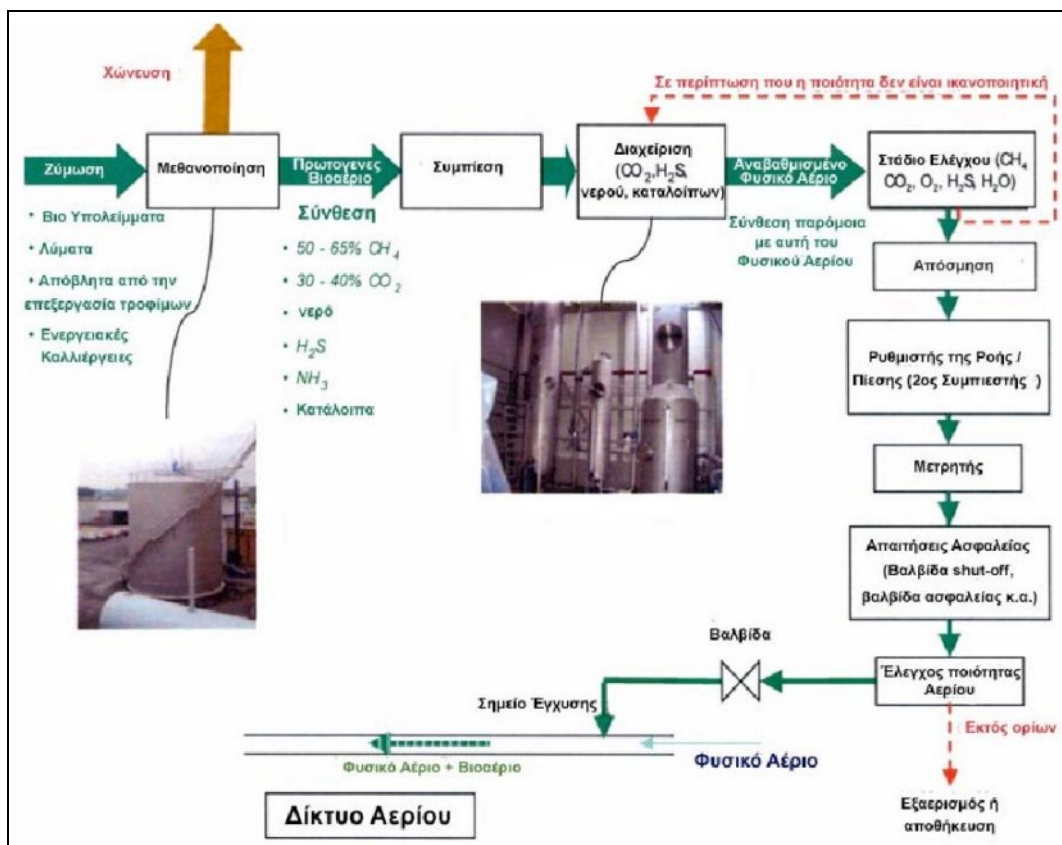
Συστατικό	Σύμβολο	Αέριο ΧΥΤΑ	Αέριο ιλύος βιολογικών απόβλητων	Αέριο ιλύος βιομηχανικών απόβλητων	Φυσικό αέριο
Μεθάνιο	CH <sub>4</sub>	47%	67%	77%	91.1%
Διοξείδιο άνθρακα	CO <sub>2</sub>	35%	33%	23%	0.5%
Αζωτο	N <sub>2</sub>	16%	0.2%	Ίχνη	0.6%
Οξυγόνο	O <sub>2</sub>	2%	Ίχνη	Ίχνη	Ίχνη
Υδρογόνο	H <sub>2</sub>	Ίχνη	Ίχνη	Ίχνη	Ίχνη
Υδρόθειο	H <sub>2</sub> S	300 ppm	<10 ppm	<10 ppm	Ίχνη
Διάφοροι Υδρογονάνθρακες	C <sub>n</sub> H <sub>m</sub>	50 ppm	<10 ppm	<10 ppm	7.8 %

Κυριότερες πηγές για την παραγωγή βιοαερίου είναι οι ενεργειακές καλλιέργειες (καλαμπόκι – σιτηρά κ.ά.) όπως επίσης οι ΧΥΤΑ και τα λύματα βιολογικών καθαρισμών.

### **3.5. ΣΥΣΤΑΣΗ ΚΑΙ ΙΔΙΟΤΗΤΕΣ ΜΙΓΜΑΤΟΣ ΒΙΟΑΕΡΙΟΥ ΚΑΙ ΦΥΣΙΚΟΥ ΑΕΡΙΟΥ**

Μίγμα βιοαερίου και φυσικού αερίου αναμεμιγμένο στο δίκτυο διανομής αερίου μπορεί να χρησιμοποιηθεί στα συστήματα ΣΗΘ. Ωστόσο για να εισαχθεί στο δίκτυο του φυσικού αερίου το βιοαέριο, θα πρέπει να ακολουθήσει τη διαδικασία επεξεργασίας που παρουσιάζεται στο διάγραμμα του σχήματος 3.1. Η σειρά των λειτουργιών που παρουσιάζονται στο σχήμα είναι ενδεικτική και μπορεί να διαφοροποιηθεί ανάλογα. Σημειώνεται ότι η μίξη υγραερίου, αέρα ή αζώτου είναι προαιρετική και εξαρτάται από την εθνική νομοθεσία.

Αρχικά γίνεται η διαδικασία ζύμωσης και «χώνευσης» των αποβλήτων σε δεξαμενές, από την οποία προκύπτει το ακάθαρμο βιοαέριο, με περιεκτικότητα 50-65% σε μεθάνιο. Ακολουθεί ο καθαρισμός του βιοαερίου, με την αφαίρεση συστατικών, όπως το νερό, το υδρόθειο και άλλων μικροοργανισμών. Στη συνέχεια εκτελείται η διαδικασία αναβάθμισής του, η οποία εστιάζεται κυρίως στην αφαίρεση του διοξειδίου του άνθρακα, προκειμένου να επιτευχθεί σύσταση ανάλογη με εκείνη του φυσικού αερίου. Τέλος, γίνεται μέτρηση της ποσότητας, ρύθμιση των συνθηκών πίεσης και ακολουθεί η εισαγωγή στο σύστημα φυσικού αερίου, αφού προηγηθεί ο τελικός έλεγχος ποιότητας.



Σχήμα 3.1. Η επεξεργασία του βιοαερίου κατά την εισαγωγή του στο δίκτυο φυσικού αερίου

### 3.6. ΣΥΝΔΕΣΗ ΣΥΣΤΗΜΑΤΩΝ ΣΗΘ ΜΕ ΦΥΣΙΚΟ ΑΕΡΙΟ

Με βάση την εγκατεστημένη ισχύ των μονάδων ΣΗΘ, η σύνδεσή τους με το δίκτυο διανομής ΦΑ μπορεί να γίνει είτε στο δίκτυο μέσης πίεσης (ονομαστική πίεση 19 bar με συνήθη πίεση τροφοδοσίας 1 ή 2 bar), είτε στο δίκτυο χαμηλής πίεσης (ονομαστική πίεση 4 bar ή 25 mbar) με συνήθη πίεση τροφοδοσίας 25 ή 300 mbar και 25 mbar αντίστοιχα. Στον πίνακα 3.5 συνοψίζονται οι δυνατότητες σύνδεσης.

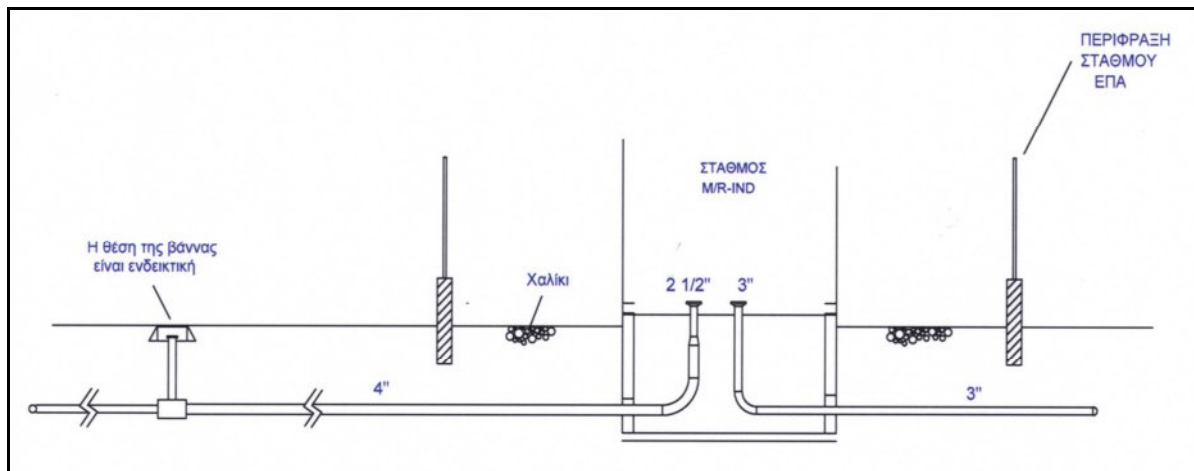
Πίνακας 3.5. Πίεσεις τροφοδοσίας μονάδων ΣΗΘ

Δίκτυο Διανομής	Πίεση Παροχής	Τύπος Σταθμού Ρύθμισης και Μέτρησης Φ.Α.	Πίεση τροφοδοσίας εσωτερικής εγκατάστασης
Μέσης Πίεσης	19 bar	MR-IND	1 bar ή 2 bar
Χαμηλής Πίεσης	4 bar	MRS	300 mbar
Χαμηλής Πίεσης	4 bar	Μετρητής	25 mbar
Χαμηλής Πίεσης	25 mbar	Μετρητής	25 mbar

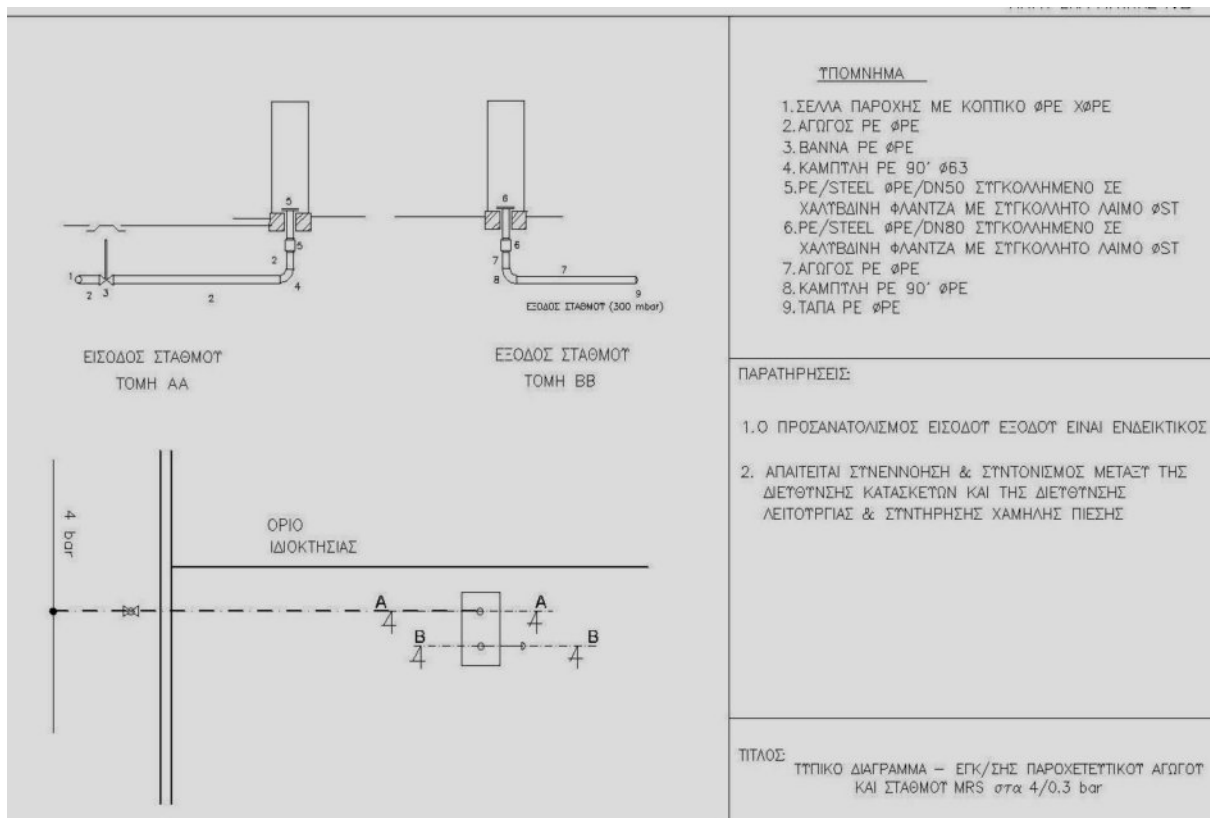
Για την τροφοδότηση της μονάδας ΣΗΘ από το δίκτυο της μέσης πίεσης 19 bar απαιτείται η εγκατάσταση από το Διαχειριστή του Δικτύου Διανομής Φυσικού Αερίου ενός ρυθμιστικού σταθμού υποβιβασμού της πίεσης των 19 bar στην πίεση του εσωτερικού δικτύου του καταναλωτή (συνήθως 1 ή 2 bar). Σε ορισμένες περιπτώσεις, ανάλογα με το μήκος του εσωτερικού δικτύου και την πίεση λειτουργίας της μονάδας ΣΗΘ, ενδέχεται να απαιτηθεί η εγκατάσταση και δεύτερης ρυθμιστικής διάταξης υποβιβασμού της πίεσης στο εσωτερικό δίκτυο.



Στο σχήμα 3.2 απεικονίζεται σχηματικό μονογραμμικό διάγραμμα σύνδεσης του καταναλωτή με «βιομηχανικού τύπου σταθμό (MR – IND)» με το δίκτυο μέσης τάσης των 19 bar, όπως απαιτείται για την τροφοδοσία μονάδων ΣΗΘ.



**Σχήμα 3.2.** Σχηματικό διάγραμμα σταθμού υποβιβασμού της πίεσης από το δίκτυο των 19 bar, πηγή ΕΠΑ ΑΤΤΙΚΗΣ Α.Ε.

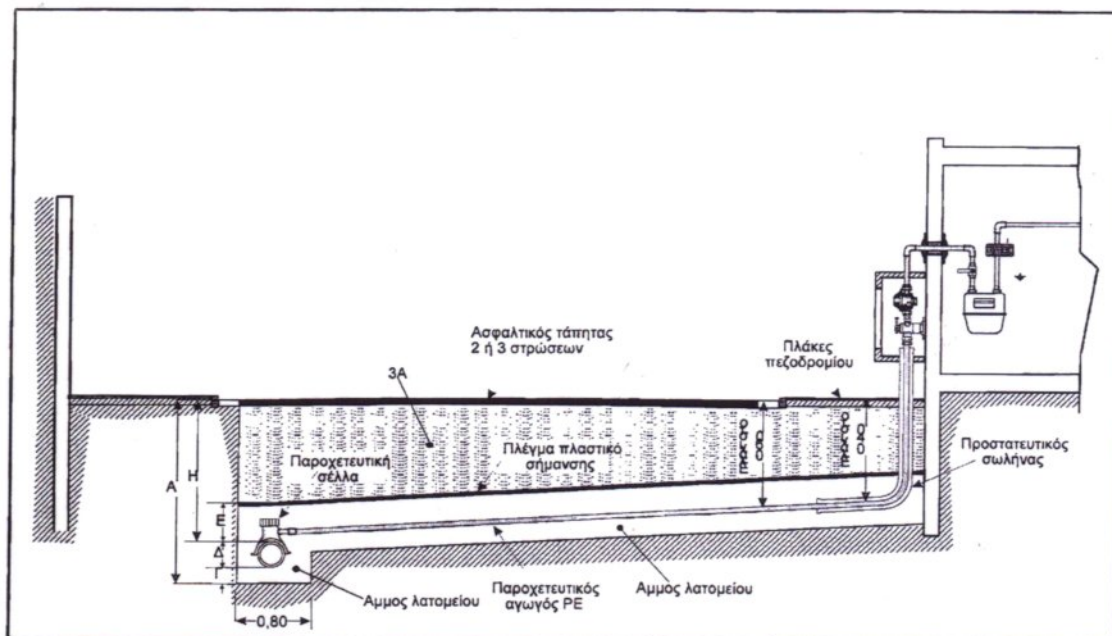


**Σχήμα 3.3.** Τυπικό διάγραμμα σταθμού υποβιβασμού της πίεσης από το δίκτυο των 4 bar

Για την τροφοδότηση μονάδας ΣΗΘ από το δίκτυο Χαμηλής πίεσης των 4 bar (σύνηθες αστικό δίκτυο), απαιτείται η εγκατάσταση ρυθμιστικού σταθμού υποβιβασμού της πίεσης από την πίεση του δικτύου Χαμηλής πίεσης στην πίεση τροφοδοσίας του εσωτερικού δικτύου, πριν το σταθμό ΣΗΘ.

Στο σχήμα 3.3. απεικονίζεται σχηματικό διάγραμμα σύνδεσης του καταναλωτή με σταθμό υποβιβασμού τύπου MRS στα 4/300 mbar, για την τροφοδοσία μονάδων ΣΗΘ, με πίεση εσωτερικού δικτύου 300 mbar.

Στο σχήμα 3.4. απεικονίζεται σχηματικό διάγραμμα σύνδεσης του καταναλωτή με ρυθμιστική μετρητική διάταξη υποβιβασμού τύπου “Ρυθμιστή/Μετρητή ή ΣΕΤ στα 4/25 mbar”, για πίεση εσωτερικού δικτύου 25 mbar.



**Σχήμα 3.4.** Σχηματικό διάγραμμα σύνδεσης με ρυθμιστική μετρητική διάταξη της πίεσης από το δίκτυο των 4 bar.

Για την τροφοδότηση της μονάδας ΣΗΘ από το δίκτυο Χαμηλής πίεσης των 25 mbar (π.χ. ιστορικό κέντρο Αθηνών) απαιτείται η εγκατάσταση μόνο μετρητικής διάταξης.

### **3.7. ΙΣΧΥΟΝΤΕΣ ΤΕΧΝΙΚΟΙ ΚΑΝΟΝΙΣΜΟΙ ΕΓΚΑΤΑΣΤΑΣΕΩΝ Φ.Α.**

Κατά τη σχεδίαση και λειτουργία εφαρμόζονται οι απαιτούμενοι κανονισμοί εγκαταστάσεων φυσικού αερίου. Οι ισχύοντες σχετικοί Τεχνικοί Κανονισμοί για τις εσωτερικές εγκαταστάσεις Φ.Α. δίνονται αναλυτικά στη βιβλιογραφία [9].

## **4. ΣΥΝΔΕΣΗ ΣΥΣΤΗΜΑΤΩΝ ΣΗΘ ΜΕ ΤΑ ΔΙΚΤΥΑ ΔΙΑΝΟΜΗΣ ΗΛΕΚΤΡΙΚΗΣ ΕΝΕΡΓΕΙΑΣ**

### **4.1. ΓΕΝΙΚΑ**

Η σύνδεση και λειτουργία των συστημάτων ΣΗΘ στα δίκτυα διανομής ηλεκτρικής ενέργειας εξαρτάται από πολλούς παράγοντες όπως είναι οι ισχύουσες τιμές εμπορίας της ηλεκτρικής ενέργειας, τα λειτουργικά χαρακτηριστικά και οι τεχνικές απαιτήσεις της εγκατάστασης, τα επίπεδα ζήτησης του θερμικού φορτίου, η διαθεσιμότητα του καυσίμου και η ύπαρξη επαρκών εγκαταστάσεων για τη μεταφορά του κ.τ.λ. Η ικανοποίηση όλων αυτών των παραγόντων μπορεί να έχει ως αποτέλεσμα την ύπαρξη σχετικών διαφοροποιήσεων για τη σύνδεση των συστημάτων ΣΗΘ σε διαφορετικά δίκτυα διανομής ηλεκτρικής ενέργειας. Όμως, σε κάθε περίπτωση η σύνδεση των συστημάτων ΣΗΘ που, βρίσκονται εγκατεστημένα σε κτηριακές εγκαταστάσεις, όπως και κάθε μονάδας Διασπαρμένης Παραγωγής στο δίκτυο διανομής ηλεκτρικής ενέργειας πρέπει να πραγματοποιείται έτσι ώστε να μην προκαλούνται ανεπίτρεπτες διαταραχές της παροχής ηλεκτρικής ισχύος των ήδη συνδεδεμένων Παραγωγών ή Καταναλωτών. Ειδικότερα, όταν συμβαίνουν διαταραχές της κανονικής λειτουργίας των συστημάτων ή/και του δικτύου, από διάφορα σφάλματα ή άλλα αίτια, θα πρέπει να εξασφαλίζεται ότι οι επιπτώσεις τους περιορίζονται στο ελάχιστο δυνατόν, ενώ δεν θα πρέπει να δημιουργούνται επικίνδυνες καταστάσεις για τον εξοπλισμό ή και την ασφάλεια προσώπων [10].

Τα δίκτυα διανομής γενικά χαρακτηρίζονται από ροή ισχύος προς μία μόνο κατεύθυνση, αυτή προς το μέρος της κατανάλωσης [11]. Όμως, η σύνδεση των μονάδων διασπαρμένης παραγωγής και, ειδικά, των συστημάτων ΣΗΘ μπορεί να προκαλέσει καταστάσεις ροής ισχύος προς δύο κατευθύνσεις στους κλάδους του δικτύου. Επίσης, οι εγκαταστάσεις των συστημάτων ΣΗΘ μπορεί να παρέχουν ισχύ στο δίκτυο, ενώ σε άλλες χρονικές περιόδους μπορεί να τροφοδοτούνται από αυτό. Το θέμα αυτό αντιμετωπίζεται από τον Διαχειριστή Δικτύου, γιατί η έλλειψη των απαραίτητων τεχνικών κανόνων μπορεί να προκαλέσει καταστάσεις στις οποίες τα συστήματα ΣΗΘ μπορεί να εγχείουν ισχύ στο δίκτυο όταν συμβαίνουν βραχυκυκλώματα χωρίς αυτό να γίνεται αντιληπτό από τον Διαχειριστή. Επίσης, εάν δεν καθορισθεί ένα κοινό πλαίσιο ένταξης των συστημάτων ΣΗΘ στο δίκτυο, υπάρχει ο κίνδυνος σύνδεσής τους σε διάφορα σημεία του δικτύου (νόμιμα ή παράνομα) χωρίς κάτι τέτοιο να έχει γνωστοποιηθεί στον Διαχειριστή Δικτύου. Σε τέτοιες περιπτώσεις, σφάλματα των συστημάτων μπορεί να μη γίνονται αντιληπτά από τον Διαχειριστή Δικτύου ενώ υπάρχει σοβαρή πιθανότητα το προσωπικό που καλείται να τα αντιμετωπίσει να μην γνωρίζει την κατεύθυνση της ροής ισχύος στο δίκτυο. Οι καταστάσεις αυτές μπορούν να προκαλέσουν σοβαρά προβλήματα στην ασφάλεια ανθρώπων και εξοπλισμού του δικτύου.

### **4.2. ΛΕΙΤΟΥΡΓΙΚΕΣ ΠΡΑΚΤΙΚΕΣ ΣΥΣΤΗΜΑΤΩΝ ΣΗΘ**

Θεωρητικά, υπάρχουν τέσσερις βασικοί τύποι στους οποίους διακρίνονται οι μονάδες παραγωγής των συστημάτων ΣΗΘ ηλεκτρισμού και θερμότητας / ψύξης ανάλογα με τον τρόπο λειτουργίας τους [12] [13]:

- Το σύστημα ΣΗΘ λειτουργεί για να καλύπτει τις απαιτήσεις του ηλεκτρικού φορτίου βάσης και του αντίστοιχου θερμικού φορτίου της εγκατάστασης του καταναλωτή. Σε οποιοσδήποτε κατάσταση που μπορεί να υπάρχουν για τη μη επαρκή ικανοποίηση των απαιτήσεων του ηλεκτρικού ή/και θερμικού φορτίου της εγκατάστασης, επιπρόσθετες ποσότητες ηλεκτρικής ισχύος μπορεί να

παρέχονται από το δίκτυο διανομής ηλεκτρικής ενέργειας ενώ επιπρόσθετες ποσότητες θερμικής ισχύος μπορεί να παρέχονται από κατάλληλους λέβητες που ευρίσκονται σε κατάσταση αναμονής.

- Το σύστημα ΣΗΘ λειτουργεί για την παραγωγή ηλεκτρικής ισχύος, επιπλέον των απαιτήσεων του συνολικού ηλεκτρικού φορτίου της εγκατάστασης του καταναλωτή, η οποία εξάγεται (πωλείται) προς το δίκτυο διανομής ενώ ολόκληρη η παραγόμενη θερμική ισχύς της χρησιμοποιείται για την ικανοποίηση των απαιτήσεων του θερμικού φορτίου της εγκατάστασης του καταναλωτή. Εναλλακτικά, το σύστημα ΣΗΘ λειτουργεί κύρια για την ικανοποίηση των απαιτήσεων του ηλεκτρικού φορτίου της εγκατάστασης, ενώ η επιπρόσθετη παραγόμενη θερμική ισχύς αποβάλλεται ανεκμετάλλευτη προς το περιβάλλον. Όμως, αυτή η λειτουργική πρακτική μειώνει σημαντικά το συνολικό βαθμό απόδοσης του συστήματος ΣΗΘ και, γενικότερα, δεν πρέπει να εφαρμόζεται.
- Το σύστημα ΣΗΘ λειτουργεί για την παραγωγή ηλεκτρικής ισχύος, με ή χωρίς εξαγωγή (πώληση) προς το δίκτυο διανομής, ενώ η παραγόμενη θερμική ισχύς χρησιμοποιείται για την ικανοποίηση των απαιτήσεων του θερμικού φορτίου της εγκατάστασης και η επιπρόσθετη ισχύς χρησιμοποιείται για την ικανοποίηση των θερμικών φορτίων άλλων καταναλωτών με τους οποίους υπάρχουν σχετικές συμβάσεις.
- Το σύστημα ΣΗΘ λειτουργεί για την παραγωγή ηλεκτρικής ισχύος η οποία εγχέεται ολοκληρωτικά στο δίκτυο διανομής, χωρίς να χρησιμοποιείται για την ικανοποίηση των απαιτήσεων του ηλεκτρικού φορτίου των εγκαταστάσεων των καταναλωτών. Η ηλεκτρική ισχύς που απαιτείται για την ικανοποίηση του ηλεκτρικού φορτίου της εγκατάστασης του καταναλωτή παρέχεται από το δίκτυο διανομής διαμέσου διαφορετικής σύνδεσης. Η παραγόμενη θερμική ισχύς του συστήματος ΣΗΘ χρησιμοποιείται για την ικανοποίηση των απαιτήσεων του θερμικού φορτίου της εγκατάστασης του καταναλωτή, ενώ η επιπρόσθετη ισχύς χρησιμοποιείται για την ικανοποίηση των θερμικών φορτίων άλλων καταναλωτών. Αυτή η λειτουργική πρακτική χρησιμοποιείται όταν η τιμή πώλησης της παραγόμενης ηλεκτρικής ισχύος και ενέργειας προς το δίκτυο διανομής είναι μεγαλύτερη από την αντίστοιχη τιμή αγοράς από αυτό. Στην Ελλάδα εφαρμόζεται αυτή η πρακτική ενώ αναμένεται να αποτελέσει τη βασική λειτουργική πρακτική σε πολλά μελλοντικά συστήματα ΣΗΘ.

#### **4.3. ΒΑΣΙΚΑ ΧΑΡΑΚΤΗΡΙΣΤΙΚΑ ΔΙΑΤΑΞΕΩΝ ΣΥΝΔΕΣΗΣ**

Ο καθορισμός της διαδικασίας σύνδεσης ενός συστήματος ΣΗΘ στο δίκτυο διανομής, πρέπει να στηρίζεται στην αρχή ότι πραγματοποιείται με τον πιο οικονομικό τρόπο, χωρίς να παραβιάζονται τα όρια διαταραχών που θέτει ο Κώδικας Διαχείρισης Δικτύου. Γενικά, είναι προτιμότερο τα συστήματα ΣΗΘ να συνδέονται όσο το δυνατό πλησιέστερα προς τα φορτία, έτσι ώστε να περιορίζονται οι ροές ισχύος των κλάδων του δικτύου διανομής. Επιπλέον, πρέπει να αποφεύγονται λειτουργικές καταστάσεις εκτός των επιτρεπόμενων ορίων και να επιδιώκεται όσο το δυνατό μεγαλύτερη βελτίωση των τάσεων και μείωση των απωλειών ισχύος. Η επιλογή του ΣΚΣ θα αποφασίζεται μετά από το σχετικό έλεγχο και εάν ικανοποιούνται όλες οι απαιτούμενες προϋποθέσεις σύνδεσης στο δίκτυο διανομής. Επιπρόσθετα, μετά από την έναρξη της λειτουργίας του συστήματος ΣΗΘ θα ελέγχεται ο βαθμός ικανοποίησης όλων των απαιτούμενων προϋποθέσεων. Όταν το ΣΣΔ διαφοροποιείται από το ΣΚΣ, όπως συμβαίνει κατά τη σύνδεση του συστήματος ΣΗΘ μέσω αποκλειστικής γραμμής διανομής, μπορεί να γίνονται δεκτά ευρύτερα όρια από αυτά που ισχύουν για το ΣΚΣ. Σημειώνεται ότι εάν κατά τη λειτουργία του συστήματος ΣΗΘ διαπιστωθούν αποκλίσεις και διαταραχές μεγαλύτερες από τα

επιτρεπόμενα όρια, λόγω μη ακριβών στοιχείων που χορηγήθηκαν, ο ιδιοκτήτης του υποχρεούται στην άμεση λήψη διορθωτικών μέτρων, σύμφωνα με τις υποδείξεις του Διαχειριστή Δικτύου.

Τα μέσα ζεύξης και προστασίας που χρησιμοποιούνται για να εξασφαλίζεται η ασφαλής σύνδεση των εγκαταστάσεων των συστημάτων ΣΗΘ στο δίκτυο διανομής είναι τα ακόλουθα:

- **Μετασηματιστής Ισχύος:** Για τη σύνδεση του συστήματος μικρής ΣΗΘ στο δίκτυο Μέσης Τάσης απαιτείται να εγκατασταθούν ένας ή περισσότεροι μετασηματιστές ισχύος με κατάλληλες τιμές φαινόμενης ισχύος έτσι ώστε να μετασηματίζεται η τάση στο επίπεδο της Χαμηλής Τάσης.
- **Συσκευή Αποσύνδεσης:** Ένας χειροκίνητος διακόπτης που θα αποσυνδέει τη μονάδα ΣΗΘ από το δίκτυο διανομής θα παρέχεται, θα εγκαθίσταται και θα συντηρείται από το Χρήστη. Εάν ο διακόπτης αυτός είναι εγκατεστημένος προς τη μεριά του δικτύου διανομής, η εγκατάστασή του θα πραγματοποιείται από το Διαχειριστή Δικτύου ενώ το αντίστοιχο κόστος θα το αναλαμβάνει ο Χρήστης. Ο Διαχειριστής Δικτύου διατηρεί το δικαίωμα να ενεργοποιεί το διακόπτη όταν αυτό κρίνεται απαραίτητο για λόγους συντήρησης και επισκευής του εξοπλισμού του. Επίσης, η διαδικασία αποσύνδεσης μπορεί να πραγματοποιείται χωρίς να προηγείται ενημέρωση του Χρήστη σε καταστάσεις έκτακτης ανάγκης του δικτύου διανομής, όταν διαπιστώνεται ότι η λειτουργία της εγκατάστασης μπορεί να θέτει σε κίνδυνο τη λειτουργία του Δικτύου ή τους υπόλοιπους Χρήστες του και εφόσον αυτό κρίνεται απαραίτητο για να διασφαλιστεί η ασφάλεια του προσωπικού του Διαχειριστή Δικτύου.
- **Αυτόματος Διακόπτης Γεννήτριας (ΑΔΓ):** Κάθε μονάδα ΣΗΘ περιλαμβάνει έναν ΑΔΓ με τον οποίο πραγματοποιείται ο έλεγχός της και επιτυγχάνεται η προστασία της μέσω των κατάλληλων αισθητηρίων. Ο ΑΔΓ βρίσκεται συνήθως κοντά στη μονάδα ΣΗΘ και είναι συχνά της ίδιας τάσεως.
- **Αυτόματος Διακόπτης Διασύνδεσης (ΑΔΔ):** Είναι το στοιχείο που επιτρέπει τη ζεύξη ή την απομόνωση των εγκαταστάσεων των συστημάτων ΣΗΘ από το δίκτυο διανομής και απαιτείται σε περιπτώσεις που περιλαμβάνουν περισσότερες από μια μονάδες ΣΗΘ σε απόσταση μεταξύ τους και, κυρίως, όταν προβλέπεται η δυνατότητα απομονωμένης λειτουργίας της εγκατάστασης. Ο ΑΔΔ ελέγχεται μέσω κατάλληλου εξοπλισμού που περιλαμβάνει ηλεκτρονόμους υπερεντάσεως των αυτόματων διακοπών οι οποίοι διαρρέονται από το ρεύμα βραχυκύκλωσης. Οι ηλεκτρονόμοι αυτοί θα πρέπει να συνεργάζονται με τα προηγούμενα μέσα προστασίας του δικτύου διανομής που προκαλούν την οριστική διακοπή, όπως είναι για παράδειγμα οι ηλεκτρονόμοι χρονικής καθυστέρησης των διακοπών ισχύος στην αναχώρηση της γραμμής.
- **Ηλεκτρονόμοι Ορίων Τάσεως και Συχνότητας:** Οι προστασίες αυτές συμβάλλουν στην απομόνωση της εγκατάστασης του συστήματος ΣΗΘ από το δίκτυο διανομής σε περιπτώσεις σφαλμάτων (βραχυκυκλωμάτων), διότι τα σφάλματα αυτά συνοδεύονται από σημαντικές αποκλίσεις των τάσεων από τις ονομαστικές τιμές τους. Απαιτούνται ηλεκτρονόμοι υπέρτασης, υπότασης, υπερσυχνότητας και υποσυχνότητας. Οι προστασίες των ορίων συχνότητας αφορούν κύρια την ανίχνευση της νησιδοποίησης (σε συνδυασμό με τον έλεγχο των ορίων τάσεως), διότι μετά από την αποσύνδεση από το δίκτυο διανομής μεταβάλλεται απότομα η ταχύτητα περιστροφής των μονάδων ΣΗΘ και, επομένως, η συχνότητα της παραγόμενης τάσης. Μία επιπρόσθετη προστασία για την αποφυγή της νησιδοποίησης είναι η προστασία ομοπολικής τάσης. Σε συγκεκριμένες καταστάσεις λειτουργίας, που κύρια αφορούν συστήματα ΣΗΘ μεγάλης ισχύος, μπορεί να είναι αναγκαία η εγκατάσταση προστασιών που θα εξασφαλίζουν πιο αποτελεσματικά την απομόνωση του συστήματος ΣΗΘ σε γεγονότα μόνιμων σφαλμάτων στο δίκτυο διανομής. Η εγκατάσταση των προστασιών αυτών θα αποφασίζεται από το Διαχειριστή Δικτύου σε συνεργασία με τον ιδιοκτήτη του συστήματος ΣΗΘ.
- **Ρυθμιστής Τάσης:** Μπορεί να απαιτείται ανάλογα με το σύστημα ΣΗΘ που εγκαθίσταται και χρειάζεται για να διατηρεί την τάση εξόδου της αντίστοιχης μονάδας σε συγκεκριμένη τιμή.

- Γείωση: Η μέθοδος γείωσης που επιλέγεται για την εγκατάσταση του συστήματος ΣΗΘ δεν αφορά την κατάσταση κανονικής λειτουργίας του δικτύου διανομής. Όμως, κατά τη διάρκεια σφαλμάτων στο δίκτυο, η γείωση έχει ξεχωριστή σημασία διότι αποτελεί ένα μέσο για την προστασία ανθρώπων και εξοπλισμού. Υπάρχουν διαφορετικές μέθοδοι γείωσης οι οποίες εξαρτώνται από τα χαρακτηριστικά κάθε συστήματος και μπορεί να περιλαμβάνουν την απευθείας γείωση χωρίς την ύπαρξη σύνθετης αντίστασης, τη γείωση μέσω ωμικής αντιστάσεως ή επαγωγικού πηνίου, τη χρησιμοποίηση πολλαπλών σημείων γείωσης κ.τ.λ.. Γενικά, σημειώνεται ότι η γείωση της εγκατάστασης ΣΗΘ πρέπει να γίνει σύμφωνα με τους ισχύοντες κανονισμούς και τους κανόνες του Διαχειριστή Δικτύου Διανομής.

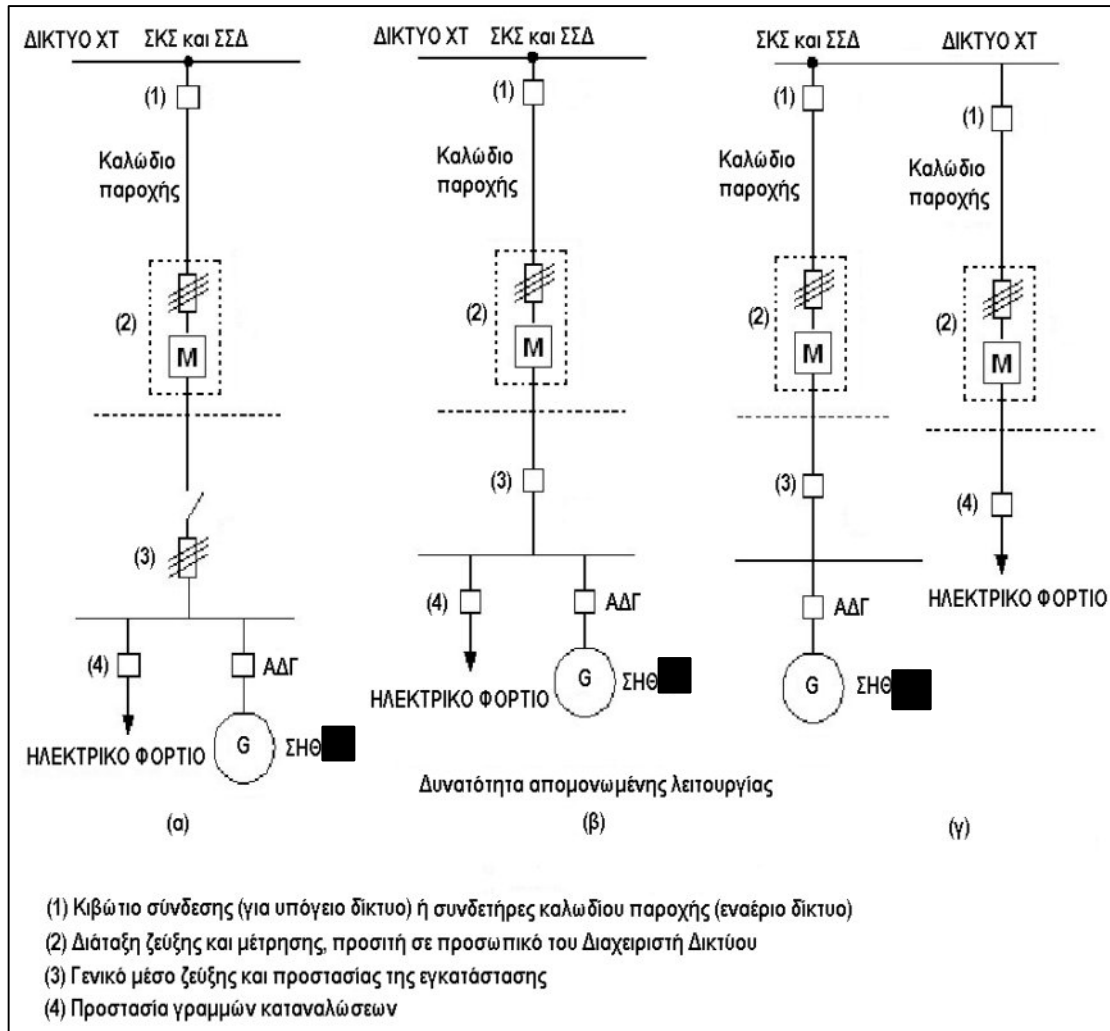
Η λειτουργία κάθε μονάδας ΣΗΘ έχει ως αποτέλεσμα την αύξηση των ρευμάτων βραχυκύκλωσης στο δίκτυο και είναι πιθανό να απαιτείται η βελτίωση του συστήματος προστασίας και η αναβάθμιση των χρησιμοποιούμενων γραμμών διανομής έτσι ώστε να μην προκαλούνται υπερβάσεις των επιτρεπτών ορίων λειτουργίας. Οι διαδικασίες που απαιτούνται για την προστασία του συστήματος ΣΗΘ και του δικτύου διανομής πρέπει να λαμβάνουν υπόψη την απομονωμένη και τη μη απομονωμένη λειτουργία του δικτύου. Τα ρεύματα βραχυκύκλωσης του δικτύου διανομής αποτελούν τον κύριο τρόπο ανίχνευσης των σφαλμάτων που συμβαίνουν σε αυτό και παραδοσιακές διατάξεις και μέθοδοι χρησιμοποιούνται για την προστασία των συστημάτων ΣΗΘ. Όμως, η συνεισφορά των βραχυκυκλωμάτων που συμβαίνουν στα συστήματα ΣΗΘ είναι σημαντική και η προστασία του δικτύου διανομής από τα σφάλματα αυτά αποτελεί μία περισσότερο πολύπλοκη διαδικασία. Λόγω των λειτουργικών χαρακτηριστικών των συστημάτων ΣΗΘ, η συνεισφορά των ασύμμετρων βραχυκυκλωμάτων είναι περιορισμένη. Οι σύγχρονες γεννήτριες των συστημάτων ΣΗΘ μικρής ισχύος θα πρέπει να είναι εξοπλισμένες με εξελιγμένες συσκευές διέγερσης έτσι ώστε οι τιμές του ρεύματος βραχυκύκλωσης να γίνονται αρκετά μεγαλύτερες από τις απαιτούμενες τιμές του συστήματος προστασίας. Επομένως, η ενεργοποίηση του συστήματος προστασίας και η απομόνωση του συστήματος ΣΗΘ εξαρτάται από το ρεύμα βραχυκύκλωσης του δικτύου διανομής, ενώ πρέπει να εξασφαλίζεται ότι κατά τη διάρκεια των βραχυκυκλωμάτων η μονάδα ΣΗΘ δε θα τροφοδοτεί το υπόλοιπο δίκτυο. Επίσης, κατά τη διαδικασία επαναφοράς τα επιμέρους τμήματα του δικτύου πρέπει να είναι συγχρονισμένα και, για το σκοπό αυτό, απαιτείται η εγκατάσταση κατάλληλου εξοπλισμού στα σημεία επαναφοράς έτσι ώστε η διαφορά της τάσης στα δύο τμήματα του δικτύου να λαμβάνει τη μικρότερη δυνατή τιμή. Τέλος, σημειώνεται ότι συχνά απαιτείται η εγκατάσταση κατάλληλου εξοπλισμού αναγνώρισης των καταστάσεων νησιδοποίησης των τμημάτων του δικτύου διανομής από τα σημεία τροφοδότησης του. Στις καταστάσεις αυτές μπορεί να απαιτείται η ενεργοποίηση κατάλληλου εξοπλισμού ζεύξης που ευρίσκεται κανονικά σε κατάσταση ανοικτής λειτουργίας, έτσι ώστε να μπορούν να επανατροφοδοτηθούν τα αντίστοιχα φορτία σε σχετικά μικρό χρονικό διάστημα [14].

Στο Παράρτημα Ι παρατίθενται τα πρότυπα ασφαλείας λειτουργίας και οι απαιτήσεις του εξοπλισμού που χρησιμοποιούνται στα συστήματα ΣΗΘ.

#### **4.4. ΣΥΝΔΕΣΗ ΣΥΣΤΗΜΑΤΩΝ ΣΗΘ ΣΤΗ ΧΑΜΗΛΗ ΤΑΣΗ**

Στο δίκτυο ΧΤ συνδέονται γενικά εγκαταστάσεις συστημάτων ΣΗΘ των οποίων η μέγιστη παραγόμενη ισχύς δεν είναι μεγαλύτερη από 100 kW<sub>e</sub> ενώ η σύνδεση μονοφασικών μονάδων ΣΗΘ μπορεί να γίνεται μόνο όταν η ισχύς τους δεν ξεπερνά τα 5 kW<sub>e</sub>. Στα σχήματα 4.1.(α), (β) και (γ) φαίνονται τρία μονογραμμικά διαγράμματα σύνδεσης ενός συστήματος ΣΗΘ σε δίκτυο ΧΤ. Σε όλες τις

περιπτώσεις, το ΣΚΣ συμπίπτει με το ΣΣΔ, το οποίο είναι το σημείο σύνδεσης του καλωδίου παροχής στη γραμμή ΧΤ, όταν πρόκειται για εναέριο δίκτυο, ή το κιβώτιο σύνδεσης του υπογείου καλωδίου παροχής, όταν πρόκειται για υπόγειο δίκτυο. Εάν πραγματοποιείται απ' ευθείας σύνδεση του συστήματος ΣΗΘ στους ζυγούς ΧΤ μέσω αποκλειστικής γραμμής διανομής, τα ΣΚΣ και ΣΣΔ διαφοροποιούνται. Όμως, δεν προβλέπεται η εγκατάσταση ανεξάρτητων μετρητικών διατάξεων στην άφιξη και αναχώρηση της γραμμής διανομής.



**Σχήμα 4.1.** Μονογραμμικά διαγράμματα σύνδεσης συστημάτων πολύ μικρής και μικρής ΣΗΘ σε δίκτυο διανομής ΧΤ.

Το διάγραμμα του σχήματος 4.1(α) αντιστοιχεί σε εγκαταστάσεις συστημάτων ΣΗΘ με πολύ μικρή ισχύ που μπορεί να είναι και μονοφασικές. Το γενικό μέσο ζεύξης – προστασίας της εγκατάστασης μπορεί να είναι ο χειροκίνητος γενικός διακόπτης (φορτίου) και οι ασφάλειες ή άλλο αντίστοιχο μέσο. Η προστασία του συστήματος ΣΗΘ σε περίπτωση διαταραχών στο δίκτυο διανομής καθώς και η απομόνωσή του σε περίπτωση πλήρους διακοπής της σύνδεσής του, θα πρέπει να επιτυγχάνεται μέσω του ΑΔΓ ή άλλων κατάλληλων προστασιών, ενσωματωμένων στο σύστημα ελέγχου του, έτσι ώστε να αποκλείεται κατά το δυνατόν η περίπτωση απομονωμένης λειτουργίας της εγκατάστασης.

Το διάγραμμα του σχήματος 4.1(β) μπορεί να χρησιμοποιείται για μεγαλύτερης ισχύος συστήματα ΣΗΘ και πιο σύνθετες εγκαταστάσεις ενώ κύρια διαφέρει από το σχήμα 4.1(α) στο γενικό μέσο ζεύξης και προστασίας το οποίο περιλαμβάνει οπωσδήποτε διακόπτη ισχύος (αυτόματο διακόπτη). Αυτός ο

διακόπτης ισχύος σε συνεργασία με τον ΑΔΓ μπορεί να επιτρέψει και την απομονωμένη λειτουργία της εγκατάστασης σε περιπτώσεις διακοπής της σύνδεσης στο δίκτυο διανομής.

Το διάγραμμα του σχήματος 4.1(γ) αντιστοιχεί σε λειτουργική κατάσταση του συστήματος ΣΗΘ σύμφωνα με την οποία ολόκληρη η ποσότητα της παραγόμενης ηλεκτρικής ισχύος εγχέεται στο δίκτυο διανομής μέσω της αντίστοιχης ζεύξης ενώ η ζήτηση ηλεκτρικού φορτίου της εγκατάστασης του αντίστοιχου καταναλωτή ικανοποιείται μόνο από το δίκτυο διανομής.

Σημειώνεται ότι και στις τρεις περιπτώσεις σύνδεσης που φαίνονται στα διαγράμματα των Σχημάτων 4.1(α),(β) και (γ), η ζήτηση του θερμικού φορτίου της εγκατάστασης ικανοποιείται από την παραγόμενη θερμική ισχύ του συστήματος ΣΗΘ, ενώ η επιπρόσθετη ισχύς μπορεί να χρησιμοποιηθεί για την ικανοποίηση των θερμικών φορτίων άλλων καταναλωτών. Επίσης, η μετρητική διάταξη είναι λειτουργικά παρόμοια και περιλαμβάνει τον μετρητή και το μέσο προστασίας του, όπως και στην περίπτωση των καταναλωτών. Το είδος και πλήθος των μετρητών μπορεί να διαφέρει ανάλογα με το μέγεθος της εγκατάστασης και καθορίζεται στη Σύμβαση Αγοραπωλησίας. Τέλος, τα διαγράμματα των σχημάτων 4.1(β) και (γ) μπορούν να εφαρμόζονται σε ακόμη πιο σύνθετες εγκαταστάσεις. Για παράδειγμα, μπορεί να περιλαμβάνουν τη λειτουργία περισσότερων συστημάτων ΣΗΘ ή/και άλλου τύπου μονάδων παραγωγής, όπως μονάδες φυσικού αερίου. Στις περιπτώσεις αυτές, η διαμόρφωση του εξοπλισμού προστασίας της εγκατάστασης μπορεί να διαμορφώνεται ανάλογα και μπορεί να περιλαμβάνει την εγκατάσταση χωριστού γενικού μέσου ζεύξης-προστασίας για κάθε εγκατεστημένη μονάδα παραγωγής ηλεκτρικής ενέργειας. Για τη διάταξη και κατασκευή των γειώσεων καθώς και τις τιμές αντιστάσεώς τους, ισχύουν οι κανονισμοί που εφαρμόζονται σε ανάλογης ισχύος εγκαταστάσεις καταναλωτών ΧΤ.

Οι υπάρχουσες απαιτήσεις για τις διατάξεις ζεύξης και προστασίας είναι οι ακόλουθες:

- Για τα συστήματα ΣΗΘ με ασύγχρονες γεννήτριες, η ζεύξη τους θα πρέπει να πραγματοποιείται χωρίς να υπάρχει τάση στους ακροδέκτες τους και ενώ περιστρέφονται με ταχύτητα η οποία απέχει λιγότερο από 5% από τις σύγχρονες στροφές. Με την εγκατάσταση «διατάξεων ομαλής εκκίνησης», είναι δυνατό να επιτυγχάνεται μεγάλη μείωση των ρευμάτων ζεύξης και, επομένως, των προκαλούμενων διαταραχών που σημαίνει ότι η εγκατάστασή τους είναι ιδιαίτερα επιθυμητή.
- Για τα συστήματα ΣΗΘ με σύγχρονες γεννήτριες, πρέπει να εξασφαλίζονται οι ακόλουθες ελάχιστες συνθήκες συγχρονισμού:
  - Διαφορά τάσης  $\Delta U < \pm 10 \%$
  - Διαφορά συχνότητας  $\Delta f < \pm 0,5 \text{ Hz}$
  - Διαφορά φασικής γωνίας  $\Delta \varphi < \pm 10^\circ$
- Εάν προβλέπεται η δυνατότητα της απομονωμένης λειτουργίας της εγκατάστασης του συστήματος ΣΗΘ, στο διάγραμμα του σχήματος 4.1(β) θα πρέπει να εγκαθίσταται ΑΔΔ ο οποίος θα διαθέτει διάταξη συγχρονισμού αντίστοιχη αυτής των σύγχρονων γεννητριών.
- Οι πυκνωτές αντιστάθμισης κάθε μοναδιαίας εγκατάστασης συστημάτων ΣΗΘ θα πρέπει να συνδέονται μετά τον παραλληλισμό της μονάδας ΣΗΘ και να τίθενται αυτόματα εκτός λειτουργίας με το άνοιγμα του διακόπτη της μονάδας. Το ίδιο ισχύει και για τις διατάξεις κεντρικής αντιστάθμισης εγκαταστάσεων ΣΗΘ οι οποίες δεν διαθέτουν δυνατότητα απομονωμένης λειτουργίας.
- Για εγκαταστάσεις με σύγχρονες και ασύγχρονες μονάδες πολύ μικρής και μικρής ΣΗΘ απαιτούνται οι προστασίες που φαίνονται στον πίνακα 4.1. Ο βασικός σκοπός είναι η ανίχνευση των σφαλμάτων που συμβαίνουν στο δίκτυο διανομής και η άμεση αποσύνδεση της εγκατάστασης του συστήματος ΣΗΘ από αυτό. Σημειώνεται ότι είναι δυνατή η απομονωμένη λειτουργία του συστήματος ΣΗΘ, μόνο σε περιπτώσεις που η συγκεκριμένη λειτουργική διαδικασία έχει προβλεφθεί κατά τον σχεδιασμό του και έχουν ληφθεί τα κατάλληλα μέτρα.



- Για τις σύγχρονες μονάδες πολύ μικρής και μικρής ΣΗΘ θα πρέπει να υπάρχει προστασία υπερέντασης. Οι ρυθμίσεις των προστασιών επιλέγονται από τον Διαχειριστή Δικτύου, εντός του εύρους των αντίστοιχων περιοχών, και μπορούν να διαφοροποιούνται από τις συνιστώμενες τιμές που φαίνονται στον πίνακα 4.1 μόνο εάν οι ιδιαίτερες συνθήκες του δικτύου διανομής και του συστήματος ΣΗΘ το επιβάλλουν.
- Ο έλεγχος της τάσης πρέπει να γίνεται και στις τρεις φάσεις, για να εξασφαλίζεται ότι οι περιπτώσεις στις οποίες εκδηλώνονται μονοφασικές διακοπές ή βυθίσεις θα αναγνωρίζονται με ασφάλεια. Η χρονική καθυστέρηση διέγερσης των προστασιών υπότασης και υπέρτασης δεν πρέπει να υπερβαίνει τα τρία δευτερόλεπτα. Γενικά, προτείνεται η επιλογή των ρυθμίσεων να είναι μικρότερη από ένα δευτερόλεπτο, διότι έτσι εξασφαλίζεται η αποσύνδεση του συστήματος ΣΗΘ πριν από την ενδεχόμενη ταχεία επαναφορά της τάσης του δικτύου. Όμως, πρέπει να λαμβάνεται υπόψη το γεγονός ότι η επιλογή πολύ μικρών τιμών χρονικής καθυστέρησης μπορεί να οδηγήσει σε αυξημένη συχνότητα ανεπιθύμητων αποζεύξεων του συστήματος ΣΗΘ από το Δίκτυο. Τέλος, η χρονική καθυστέρηση της προστασίας συχνότητας πρέπει επίσης να ρυθμίζεται σε μικρές τιμές (μικρότερες από ένα δευτερόλεπτο).
- Η ανίχνευση των καταστάσεων της απομονωμένης λειτουργίας του συστήματος ΣΗΘ μπορεί να πραγματοποιείται και μέσω άλλων διατάξεων προστασίας, όπως για παράδειγμα ηλεκτρονόμων απότομης μεταβολής διανύσματος ή ηλεκτρονόμων απότομης μεταβολής φορτίου. Επίσης, οι σύγχρονες μονάδες ΣΗΘ με μετατροπείς ισχύος συχνά διαθέτουν πιο προηγμένες διατάξεις ανίχνευσης, ενσωματωμένες στα κυκλώματα ελέγχου του μετατροπέα εξόδου, οι οποίες γίνονται αποδεκτές μετά από συνεργασία με τις αρμόδιες υπηρεσίες του Διαχειριστή Δικτύου. Εκτός από τις ελάχιστες υποχρεωτικές προστασίες του πίνακα 4.1, μπορούν να εγκαθίστανται επιπρόσθετες προστασίες με πρωτοβουλία του Παραγωγού, έτσι ώστε να διασφαλίζεται η αρτιότερη προστασία του συστήματος ΣΗΘ. Επίσης, η παροχή της εγκατάστασης θα πρέπει να διαθέτει κατάλληλο μέσο προστασίας έναντι σφαλμάτων, όπως συμβαίνει στις εγκαταστάσεις των καταναλωτών ΧΤ.
- Το σύστημα προστασίας του ΑΔΔ (εάν χρησιμοποιείται) θα ασφαρίζεται από τον Διαχειριστή Δικτύου. Ο χρήστης του συστήματος ΣΗΘ θα υποβάλει την Υπεύθυνη Δήλωση Ηλεκτρολόγου Εγκαταστάτη που βεβαιώνει ότι η εγκατάσταση κατασκευάστηκε σύμφωνα με τους ισχύοντες κανονισμούς, όπως εφαρμόζονται στις εγκαταστάσεις των καταναλωτών. Επίσης, θα υποβάλει στον Διαχειριστή Δικτύου το Τεχνικό Δελτίο Προστασιών και Ρυθμίσεων καλής λειτουργίας της εγκατάστασης που θα περιλαμβάνει όλα τα στοιχεία που αφορούν τα μέσα προστασίας και τη δήλωση για τις ρυθμίσεις και την καλή λειτουργία των ηλεκτρονόμων (όπου υπάρχουν). Η Υπεύθυνη Δήλωση και το Τεχνικό Δελτίο θα υποβάλλονται στο Διαχειριστή Δικτύου σε κάθε επανέλεγχο της ηλεκτρικής εγκατάστασης σύμφωνα με την Υ.Α. Φ.7.5/1816/88/5-3-2004 ΦΕΚ Β 470/5-3-2004 που ισχύει κατά την έκδοση της παρούσας ΤΟΤΕΕ ή οποιαδήποτε άλλη την έχει αντικαταστήσει .

**Πίνακας 4.1.** Προστασία απόζευξης συστήματος ΣΗΘ από το δίκτυο ΧΤ

Τύπος Ηλεκτρονόμου	Περιοχή Ρυθμίσεων	Συνιστώμενη Ρύθμιση <sup>(*)</sup>
Υπότασης	$0,70 \cdot U_n \div 1,0 \cdot U_n$	$0,80 \cdot U_n$
Υπέρτασης	$1,0 \cdot U_n \div 1,15 \cdot U_n$	$1,10 \cdot U_n \div 1,15 \cdot U_n$
Υποσυχνότητας	48 ÷ 50 Hz	49,5 (48) Hz
Υπερσυχνότητας	50 ÷ 52 Hz	50,5 (51) Hz
όπου $U_n$ είναι η ονομαστική τάση του δικτύου ΧΤ (230/400 V)		
(*) Οι τιμές εντός των παρενθέσεων αφορούν τα νησιωτικά συστήματα ηλεκτρικής ενέργειας		

#### **4.5. ΣΥΝΔΕΣΗ ΣΥΣΤΗΜΑΤΩΝ ΣΗΘ ΣΤΗ ΜΕΣΗ ΤΑΣΗ**

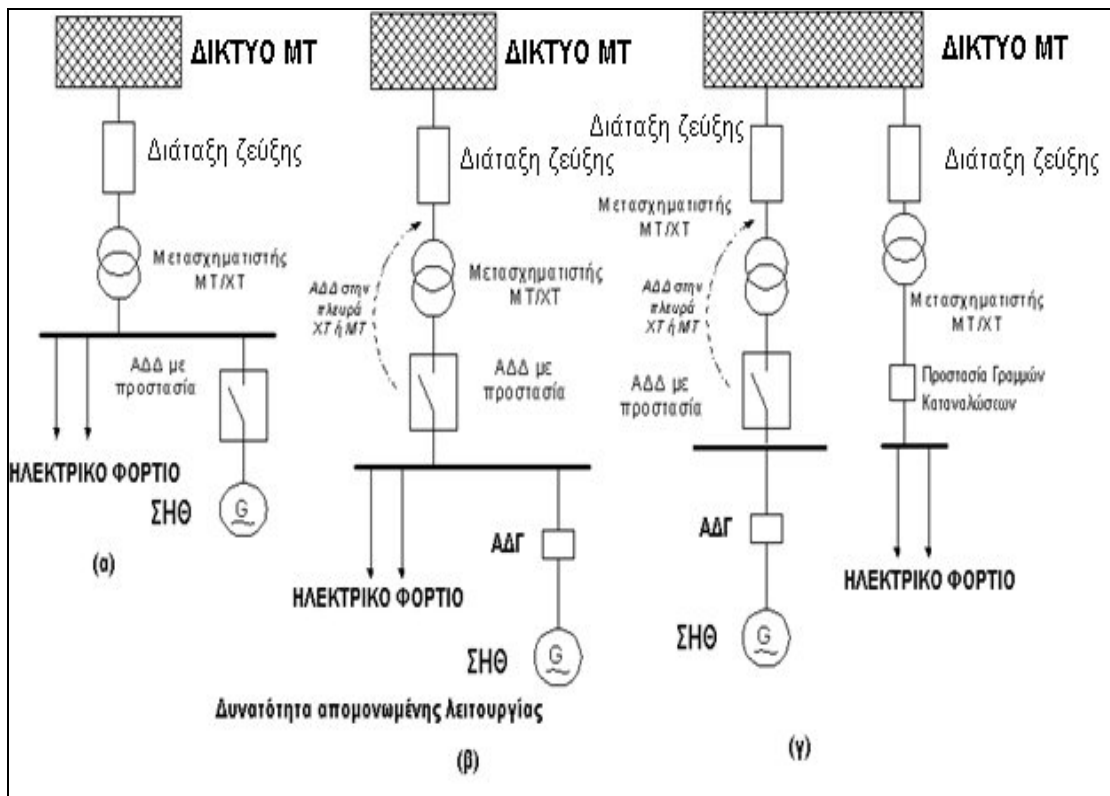
Το βασικό κριτήριο για την επιλογή του τρόπου σύνδεσης στο δίκτυο διανομής ΜΤ αποτελεί το μέγεθος της εγκατάστασης του συστήματος ΣΗΘ και οι υπάρχουσες συνθήκες του δικτύου της αντίστοιχης περιοχής. Αυτές οι εγκαταστάσεις είναι πάντοτε τριφασικές με ισχύ μεγαλύτερη από 100 kW. Ορισμένες σημαντικές παράμετροι είναι το εάν αφορά κατοικημένη περιοχή ή όχι, εάν υπάρχει η προοπτική σύνδεσης άλλων εγκαταστάσεων στο προσεχές μέλλον κ.τ.λ.. Η εξέταση για τον προσδιορισμό του ΣΚΣ θα πρέπει να αρχίζει από το πλησιέστερο προς το σύστημα ΣΗΘ σημείο του δικτύου διανομής και βαθμιαία να εξετάζεται η δυνατότητα σύνδεσης σε σημεία πλησιέστερα προς τον υποσταθμό ΥΤ/ΜΤ, δηλαδή σε σημεία με υψηλότερη στάθμη βραχυκύκλωσης.

Τα συστήματα ΣΗΘ σε κτηριακές εγκαταστάσεις είναι μικρής σχετικά ισχύος. Επομένως, πρώτα θα εξετάζεται η δυνατότητα σύνδεσής τους σε υφιστάμενη γραμμή διανομής και εάν αυτή δε μπορεί να πραγματοποιηθεί μπορεί να συνδέονται με αποκλειστική γραμμή διανομής στους ζυγούς ΜΤ του πλησιέστερου υποσταθμού ΥΤ/ΜΤ, εάν ικανοποιούνται τα κριτήρια που περιγράφονται στην παρούσα Τεχνική Οδηγία.

Ο τρόπος και το σημείο του δικτύου διανομής στο οποίο θα πραγματοποιείται η σύνδεση, καθώς και το είδος των εγκαταστάσεων ζεύξης και μέτρησης, προσδιορίζεται από τον Διαχειριστή Δικτύου, ανάλογα με τις συνθήκες του δικτύου ΜΤ και τη θέση και το μέγεθος του σχετικού συστήματος ΣΗΘ. Ο εξοπλισμός ζεύξης πρέπει να περιλαμβάνει μέσο (συσκευή) μεικανότητας διακοπής του ρεύματος φορτίου, να εξασφαλίζει την απόζευξη κατά τρόπο που να επιτρέπει την ασφαλή εκτέλεση εργασιών και να είναι προσιτός ανά πάσα στιγμή στο προσωπικό του Διαχειριστή Δικτύου. Για λόγους καλής λειτουργίας, η εναέρια εγκατάσταση της ζεύξης περιορίζεται μόνο για εγκαταστάσεις συστημάτων ΣΗΘ μικρής σχετικά ισχύος, όπως είναι αυτές που υπάρχουν σε κτηριακές εγκαταστάσεις.

Η διάταξη της σύνδεσης θα πρέπει να είναι παρόμοια με αυτή των καταναλωτών ΜΤ. Το όριο διαχωρισμού της ευθύνης Διαχειριστή Δικτύου και Παραγωγού αποτελεί το ακροκιβώτιο του καλωδίου σύνδεσης προς την πλευρά του δικτύου διανομής, για παροχές από εναέριο δίκτυο, ή το ακροκιβώτιο του καλωδίου εξόδου από τον πίνακα ζεύξης του Διαχειριστή Δικτύου, για παροχές από υπόγειο δίκτυο.

Στο σχήμα 4.2 φαίνονται τυπικά μονογραμμικά διαγράμματα σύνδεσης των συστημάτων ΣΗΘ στο δίκτυο ΜΤ. Για μικρές εγκαταστάσεις αυτοπαραγωγών (με ισχύ έως 500 kVA), υποδεικνύεται ο τρόπος σύνδεσης του διαγράμματος του σχήματος 4.2(α), όπου η διάταξη ζεύξης – μέτρησης θα πρέπει να εξασφαλίζει και την προστασία του δικτύου σε περίπτωση σφάλματος της εγκατάστασής μέχρι και τους ζυγούς ΧΤ του μετασχηματιστή ισχύος. Ο μετασχηματιστής ισχύος, όπως και ο συνολικός υποσταθμός ΜΤ/ΧΤ, ανήκει κατά κανόνα στην κυριότητα του χρήστη του συστήματος ΣΗΘ. Όμως, μπορεί, μετά από αίτημά του και με τη σύμφωνη γνώμη του Διαχειριστή Δικτύου, να κατασκευάζεται με δαπάνη του χρήστη του συστήματος ΣΗΘ και να ανήκει στον Διαχειριστή Δικτύου, ενώ η μέτρηση θα πραγματοποιείται στη ΧΤ, εάν η ισχύς της εγκατάστασης δεν υπερβαίνει τα 250 kVA. Εάν είναι επιθυμητή η απομονωμένη λειτουργία του συστήματος ΣΗΘ ή σε περιπτώσεις κατά τις οποίες ο ΑΔΓ δεν εξασφαλίζει τις απαιτήσεις που τίθενται για τον ΑΔΔ, υποδεικνύεται η εφαρμογή του τρόπου συνδεσμολογίας του διαγράμματος του σχήματος 4.2(β). Ο ΑΔΔ μπορεί να εγκαθίσταται στην πλευρά της ΧΤ ή της ΜΤ. Τέλος, το διάγραμμα του σχήματος 4.2(γ) αντιστοιχεί σε λειτουργική κατάσταση του συστήματος ΣΗΘ σύμφωνα με την οποία ολόκληρη η ποσότητα της παραγόμενης ηλεκτρικής ισχύος εγχέεται στο δίκτυο διανομής ΜΤ μέσω της αντίστοιχης ζεύξης, ενώ η ζήτηση ηλεκτρικού φορτίου της εγκατάστασης του αντίστοιχου καταναλωτή ικανοποιείται μόνο από το δίκτυο διανομής.



Σχήμα 4.2. Μονογραμμικά διαγράμματα σύνδεσης συστημάτων μικρής ΣΗΘ σε δίκτυο διανομής ΜΤ

## **5. ΠΕΡΙΒΑΛΛΟΝΤΙΚΗ ΔΙΑΣΤΑΣΗ ΤΗΣ ΣΗΘ**

### **5.1. ΓΕΝΙΚΑ**

Η ΣΗΘ αποτελεί μια σημαντική τεχνολογία για τη μείωση των εκπομπών CO<sub>2</sub>, την παράταση της εξάντλησης των πρωτογενών πηγών καυσίμων, την ενθάρρυνση της αποκεντρωμένης παραγωγής ηλεκτρικής ενέργειας και την τήρηση των διεθνών δεσμεύσεων της Χώρας, που σχετίζονται με τις κλιματικές αλλαγές.

Όπως σε όλες τις διαδικασίες καύσης υπάρχουν περιβαλλοντικές επιπτώσεις, έτσι και στην περίπτωση της ΣΗΘ, μπορεί να προκληθεί τοπική αύξηση των εκπομπών NO<sub>x</sub> και CO, σε σχέση με τη χωριστή παραγωγή ηλεκτρικής και θερμικής ενέργειας.

Όμως σε εθνικό επίπεδο η χρήση συστημάτων ΣΗΘ παράγει σημαντικά λιγότερους ρύπους από τη χωριστή παραγωγή ηλεκτρικής αλλά και θερμικής ενέργειας.

Οι κύριοι ρύποι που εκπέμπονται από τη χρήση συστημάτων ΣΗΘ είναι παρόμοιοι με αυτούς που εκλύονται από την καύση όλων των υδρογονανθράκων:

- |                            |                               |
|----------------------------|-------------------------------|
| ▪ διοξείδιο του άνθρακα    | CO <sub>2</sub>               |
| ▪ μονοξείδιο του άνθρακα   | CO                            |
| ▪ διοξείδιο του θείου      | SO <sub>2</sub>               |
| ▪ οξείδιο του αζώτου       | NO <sub>x</sub>               |
| ▪ άκαυστοι υδρογονάνθρακες | C <sub>n</sub> H <sub>m</sub> |

Οι ποσότητες με τις οποίες παράγεται ο κάθε ρύπος, εξαρτώνται σε μεγάλο βαθμό από τη σύνθεση του καυσίμου και τα χαρακτηριστικά καύσης της τεχνολογίας ΣΗΘ που χρησιμοποιείται.

Οι εκπομπές CO<sub>2</sub> και SO<sub>2</sub> είναι ευθέως ανάλογες με την ποσότητα και τη σύνθεση του χρησιμοποιούμενου καυσίμου. Η υψηλή απόδοση της ΣΗΘ, καθώς και η ταχεία ανάπτυξη της χρήσης του φυσικού αερίου, οδηγεί σε σημαντική μείωση των εκπομπών των δύο ρύπων.

### **5.2. ΧΑΡΑΚΤΗΡΙΣΤΙΚΑ ΕΚΠΟΜΠΩΝ ΑΠΟ ΤΗ ΧΡΗΣΗ ΣΗΘ**

Τα κυριότερα αέρια από τη χρήση ΣΗΘ είναι τα ακόλουθα:

- **Διοξείδιο του άνθρακα (CO<sub>2</sub>):** Το CO<sub>2</sub> αποτελεί τη μεγαλύτερη συνιστώσα των προϊόντων της καύσης και η αύξηση των συγκεντρώσεών του στην ατμόσφαιρα, αποτελεί τη βασική αιτία του φαινομένου του θερμοκηπίου και των κινδύνων από την κλιματική αλλαγή. Η παραγωγή του είναι ανάλογη προς την ποσότητα του καυσίμου που καίγεται και έτσι η υψηλής αποδοτικότητας ΣΗΘ οδηγεί σε σημαντική μείωση των εκπομπών του, σε σχέση με την απλή ΣΗΘ. Η εκπομπή CO<sub>2</sub> εξαρτάται σε μεγάλο βαθμό από τη σύνθεση του καυσίμου: π.χ. η καύση λιθάνθρακα ή λιγνίτη παράγει σημαντικά υψηλότερες ποσότητες CO<sub>2</sub> από αυτές που παράγει η καύση φυσικού αερίου.
- **Μονοξείδιο του άνθρακα (CO):** Το CO είναι ένα δηλητηριώδες αέριο που παράγεται μέσω της ατελούς καύσης και μπορεί να περιοριστεί σε αμελητέα επίπεδα, εάν υπάρξει ικανοποιητικός έλεγχος του αέρα και του καυσίμου κατά τη διάρκεια της καύσης.
- **Διοξείδιο του θείου (SO<sub>2</sub>):** Το SO<sub>2</sub> είναι ένα όξινο αέριο που παράγεται μόνο κατά την καύση του θείου. Θείο περιέχεται σε καύσιμα όπως το πετρέλαιο, ο άνθρακας, το βιοαέριο. Το SO<sub>2</sub> με την παρουσία υγρασίας μετατρέπεται σε θειικό οξύ (H<sub>2</sub>SO<sub>4</sub>) το οποίο, εάν συμπυκνωθεί, προκαλεί τη διάβρωση των μετάλλων που χρησιμοποιούνται στην ανάκτηση της θερμότητας ή στα συστήματα εξάτμισης. Επιπλέον, είναι η αιτία της όξινης βροχής με τις γνωστές καταστρεπτικές συνέπειες. Σε

εγκαταστάσεις ΣΗΘ, οι εκπομπές SO<sub>2</sub> δεν μπορούν να μειωθούν με τη λήψη μέτρων που αφορούν στο σχεδιασμό των κινητήρων, μπορεί όμως να εξαλειφθούν από τα καυσαέρια, μέσω εγκατάστασης μονάδας αποθείωσης.

- **Οξειδία του αζώτου (NO<sub>x</sub>):** Το NO<sub>x</sub> είναι ένα μίγμα των οξειδίων του αζώτου που παράγονται από την καύση οποιουδήποτε καυσίμου στον αέρα. Η σύστασή του επηρεάζεται σε μεγάλο βαθμό από τις συνθήκες της καύσης, όπως η θερμοκρασία, ο χρόνος παραμονής και η αναλογία «αέρα/καυσίμου». Στην ατμόσφαιρα, το NO<sub>x</sub> υπόκειται σε διάφορες χημικές αντιδράσεις που οδηγούν στο σχηματισμό του όζοντος και της αιθαλομίχλης. Συμβάλλει επίσης στη δημιουργία της όξινης βροχής. Το NO<sub>x</sub> θεωρείται ένας από τους μεγαλύτερους αστικούς ρύπους, έχοντας ως βασική πηγή την κυκλοφορία των οχημάτων και τους σταθμούς παραγωγής ηλεκτρικής ενέργειας. Ενδεικτικά όρια εκπομπών NO<sub>x</sub>, σε gr ανά GJ παραγόμενης χρήσιμης ενέργειας, που θέσπισε η Ολλανδική κυβέρνηση και αποδέχεται η COGEN EUROPE, δίνονται στον πίνακα 5.1.

**Πίνακας 5.1. :** Όρια εκπομπών NO<sub>x</sub> [3]

Τεχνολογία	Όρια με εφαρμογή από το 2013 (g/GJ)*		Όριο με εφαρμογή από το 2020 (g/GJ)*	
	Αέριο	Υγρό καύσιμο	Αέριο	Υγρό καύσιμο
Μηχανή Stirling	25	130	20	100 ***
Παλινδρομική μηχανή	80 **	130 **	65 ***	100 ***
Στρόβιλος	40 **	-	35***	-
Κυψέλη καυσίμου	2,5	-	2	-

\* 1 g/GJ περίπου ίσο με 2 ppm at 0% περιεκτικότητα O<sub>2</sub>.

\*\* Τα όρια εκπομπών αυτών αποτελούν Ολλανδική Τεχνική Οδηγία που τέθηκε σε ισχύ το 2010.

\*\*\* Ο μακροπρόθεσμος στόχος εκπομπών είναι 30 g/GJ (Gothenburg)

Σημαντικό εργαλείο αποτελεί και η αναφορά σε επίπεδα ρύπων κατά το πρότυπο “TA-Luft” το οποίο χρησιμοποιείται από τους κατασκευαστές αεριομηχανών για συστήματα ΣΗΘ.

Βασικές αναφορές σε επίπεδα ρύπων κατά TA-Luft είναι για:

- NO<sub>x</sub> < 500 mg/Nm<sup>3</sup>
- CO < 1000 mg/Nm<sup>3</sup>.

- **Άκαυστοι υδρογονάνθρακες (CnHm):** Οι άκαυστοι υδρογονάνθρακες παράγονται σε μεγάλο βαθμό από παλινδρομικές μηχανές ΜΕΚ. Πρόκειται για μία από τις σημαντικότερες αιτίες δημιουργίας του νέφους και του φαινομένου του θερμοκηπίου.

Αντίθετα, ο σχηματισμός των NO<sub>x</sub>, CO και άκαυστων υδρογονανθράκων σχετίζεται άμεσα με τις συνθήκες καύσης και επηρεάζεται έντονα από τη θερμοκρασία, τη σχέση «αέρα/καυσίμου» και τον χρόνο παραμονής. Οι εκπομπές των NO<sub>x</sub> και CO μπορούν να μειωθούν με προσεκτικό σχεδιασμό και έλεγχο των χαρακτηριστικών καύσης. Προσαρμόζοντας τις συνθήκες καύσης για την επίτευξη εξαιρετικά χαμηλών εκπομπών, τίθεται σε κίνδυνο η βέλτιστη αποδοτικότητα του συστήματος. Η χρησιμοποίηση των καταλυτικών μετατροπών μπορεί να θεωρηθεί ως η βέλτιστη λύση.

### **5.3. ΘΟΡΥΒΟΣ ΚΑΙ ΚΡΑΔΑΣΜΟΙ ΑΠΟ ΤΗΝ ΛΕΙΤΟΥΡΓΙΑ ΣΥΣΤΗΜΑΤΩΝ ΣΗΘ**

Ισχύει η νομοθεσία που καθορίζει τα μέγιστα επίπεδα για τις εκπομπές θορύβου κατά την παραγωγή θερμικής και ηλεκτρικής ενέργειας (πχ για Η/Ζ) και έχει ως στόχο να προστατεύσει όσους εργάζονται ή κατοικούν κοντά σε εγκαταστάσεις παραγωγής θερμικής ή/και ηλεκτρικής ενέργειας.

Επομένως, όλες οι μονάδες ΣΗΘ, ανεξαρτήτως ισχύος, πρέπει να συμμορφωθούν με τους κανονισμούς αυτούς, ιδιαίτερα αυτές που βρίσκονται κοντά σε κατοικημένες περιοχές.

Ο θόρυβος κατά τη λειτουργία των μηχανών ΣΗΘ είναι συνήθως άνω των 95 dB (A). Επομένως, όταν τοποθετούνται σε σπίτια ή διαμερίσματα, πρέπει να λαμβάνονται μέτρα για τη μείωση των επιπέδων θορύβου.

Στις μονάδες ΣΗΘ που τοποθετούνται σε υπόγεια των κτηρίων ή σε μηχανοστάσια δεν απαιτείται η εγκατάσταση ακουστικού περιβλήματος, αφού εφαρμόζονται οι ίδιες τεχνικές μείωσης του θορύβου με τις υπόλοιπες εγκαταστάσεις υποδομών, που απαιτούν:

- ακουστικό αποσβεστήρα στους αγωγούς εισαγωγής-εξαγωγής αέρα στον χώρο καύσης,
- χρήση ηχομονωτικών υλικών στους τοίχους.
- αντικραδασμικά ελάσματα έδρασης
- αντικραδασμικούς συνδέσμους με τα δίκτυα σωληνώσεων

Στην περίπτωση υπαίθριας εγκατάστασης της μονάδας ΣΗΘ επιβάλλεται ο περιορισμός του θορύβου στο χώρο εγκατάστασης της, χρησιμοποιώντας ένα ακουστικό περίβλημα, το οποίο θα μειώσει το επίπεδο θορύβου κατά τουλάχιστον 25 dB (A). Έτσι, συχνά απαιτείται, για την αντιμετώπιση του θορύβου και των κραδασμών, η τοποθέτηση της μονάδας ΣΗΘ και των συστημάτων ελέγχου σε μονωμένο κιβώτιο (container) με σιγαστήρες στους αγωγούς εισαγωγής και εξαγωγής αέρα και στους εξαεριστήρες. Η εγκατάσταση αυτή, με τις διπλές ηχομονωτικές πόρτες και χωρίς άλλα ανοίγματα, μειώνει το επίπεδο θορύβου της μονάδας συμπαραγωγής σε 30 dB (A) σε απόσταση 60 m από το μονωμένο κιβώτιο.

## 6. ΘΕΣΜΙΚΟ ΠΛΑΙΣΙΟ ΓΙΑ ΤΗ ΣΗΘ ΣΤΗΝ ΕΛΛΑΔΑ

Οι νόμοι και οι υπουργικές αποφάσεις, που αφορούν τη ΣΗΘ από τη δεκαετία του '90 έως σήμερα (2010) παρουσιάζονται περιληπτικά στον παρακάτω πίνακα.

Το πλήρες σώμα των Νόμων και των ΥΑ δίνονται στον ιστότοπο του Ελληνικού Συνδέσμου Συμπααραγωγής Ηλεκτρισμού & Θερμότητας – ΕΣΣΗΘ και της ΡΑΕ [1].

A/A	Νόμος - ΚΥΑ	Τίτλος Νόμου / ΚΥΑ
1	<b>N.2244/1994</b>	«Ρύθμιση θεμάτων ηλεκτροπαραγωγής από ΑΠΕ και από συμβατικά καύσιμα και άλλες διατάξεις»
<p>Ο Ν.2244/94 ουσιαστικά καθόρισε την απελευθέρωση, εν μέρει, της παραγωγής ηλεκτρικής ενέργειας από μονάδες παραγωγής ισχύος μέχρι 50 ΜWe, οι οποίες αξιοποιούν ΑΠΕ ή είναι μονάδες ΣΗΘ. Δινόταν επίσης η δυνατότητα ΣΗΘ με φυσικό αέριο. Για τους ανεξάρτητους παραγωγούς, ο Ν.2244/94 προέβλεπε τη δυνατότητα ΣΗΘ, με μονάδες συνδυασμένου κύκλου με καύσιμο το Φ.Α. και με ισχύ το πολύ ίση με τη θερμική και ψυκτική ισχύ των επιχειρήσεων που εξυπηρετούνται. Για τους αυτοπαραγωγούς, επιτρεπόταν η παραγωγή ηλεκτρικής ενέργειας σε συνδυασμό με παραγωγή θερμότητας / ψύξης με ισχύ σταθμού το πολύ ίση με τη θερμική και ψυκτική ισχύ των εγκαταστάσεων του αυτοπαραγωγού, εφόσον πρόκειται για ΣΗΘ από συμβατικά καύσιμα, και αντίστοιχα χωρίς περιορισμό ισχύος, εφόσον πρόκειται για ενεργειακή αξιοποίηση υποπαραγωγών βιομηχανικού κυκλώματος ή από ανάκτηση απορριπτόμενης θερμότητας. Στο νόμο επιδιώχθηκε η προώθηση της ΣΗΘ με την απόδοση κινήτρων και την προσπάθεια απλούστευσης των διαδικασιών και ρυθμίζονταν θέματα σχετικά με τη διάθεση της ηλεκτρικής ενέργειας και τις άδειες εγκατάστασης και λειτουργίας των σταθμών ηλεκτροπαραγωγής. Η τιμή αγοράς της Η.Ε. οριζόταν βάσει του αντίστοιχου τιμολογίου της ΔΕΗ και προβλεπόταν ίση με το 60% του σκέλους ενέργειας. Στην περίπτωση της ανεξάρτητης ηλεκτροπαραγωγής με μονάδες ΣΗΘ καύσης ΦΑ, η τιμή αγοράς καθοριζόταν βάσει του τιμολογίου της ΔΕΗ και περιείχε σκέλος ενέργειας (70% του αντίστοιχου τιμολογίου της ΔΕΗ) και σκέλος ισχύος (70% του αντίστοιχου τιμολογίου της ΔΕΗ). Σχετικά με τις άδειες ο Νόμος προέβλεπε τη γνωμοδότηση της ΔΕΗ για την απορρόφηση της Η.Ε. και των προϋποθέσεων σύνδεσης στο Δίκτυο, διατάξεις του καταργήθηκαν με το Ν.2773/99.</p>		
2	<b>N.2273/1999</b>	«Για την απελευθέρωση της αγοράς ηλεκτρικής ενέργειας»
<p>Με το Ν.2273/1999 ρυθμίζονταν και θέματα ΣΗΘ, σύμφωνα με το πνεύμα της Οδηγίας 96/92/ΕΚ, την οποία ο νόμος ενσωμάτωνε στο εθνικό θεσμικό πλαίσιο. Με τον νόμο προβλεπόταν η δυνατότητα να δίνεται προτεραιότητα από την κατανομή για τη συμπααραγόμενη Η.Ε. και καθορίζονταν τα ελάχιστα κριτήρια απόδοσης για μονάδες ΣΗΘ. Επίσης, ο νόμος, εισήγαγε νέες ρυθμίσεις σχετικά με την τιμολόγηση της ηλεκτρικής ενέργειας προερχόμενης από ΑΠΕ ή ΣΗΘ.</p>		
3	<b>N.3175/2003</b>	«Αξιοποίηση του γεωθερμικού δυναμικού, τηλεθέρμανση και άλλες διατάξεις»
<p>Ο Ν.3175/2003 δημιούργησε τις προϋποθέσεις για την αξιοποίηση του γεωθερμικού δυναμικού αλλά και για τη διανομή της θερμικής ενέργειας μέσα από δίκτυα θερμότητας, περιγράφοντας τη διαδικασία διανομής θερμικής ενέργειας σε τρίτους και καθορίζοντας την αδειοδοτική διαδικασία για τη λειτουργία δικτύων διανομής θερμότητας και ειδικότερα αυτών που σχετίζονται με εγκαταστάσεις ΣΗΘ. Με την άδεια καθορίζονται ο χρόνος ισχύος της, η περιοχή κατασκευής του δικτύου θερμότητας, η τεχνολογία και οι όροι της διανομής θερμότητας στους καταναλωτές. Αν η θερμική ενέργεια παράγεται από εγκαταστάσεις ΣΗΘ, η Άδεια Διανομής Θερμικής Ενέργειας χορηγείται μαζί με την Άδεια Παραγωγής Ηλεκτρικής Ενέργειας.</p>		
4	<b>ΚΥΑ ΥΠΑΝ-ΥΠΕΧΩΔΕ 4 Νοεμβρίου 2004</b>	«Τροποποίηση και συμπλήρωση της αντιστοίχισης των δραστηριοτήτων παραγωγής ηλεκτρικής ενέργειας με τους βαθμούς όχλησης που αναφέρονται στην πολεοδομική νομοθεσία»
<p>Η ΚΥΑ αυτή τροποποιεί και συμπληρώνει την αντιστοίχιση των δραστηριοτήτων παραγωγής ηλεκτρικής ενέργειας με τους βαθμούς όχλησης που αναφέρονται στην πολεοδομική νομοθεσία. Η ΚΥΑ έλυσε το χρόνιο πρόβλημα με την αδειοδότηση της ΣΗΘ σε κτήρια, που προηγούμενα απαγορευόταν λόγω όχλησης.</p>		
5	<b>Κοινοτική Οδηγία 2004/8/ΕΚ</b>	«Προώθηση της συμπααραγωγής ενέργειας βάσει της ζήτησης για χρήσιμη θερμότητα στην εσωτερική αγορά ενέργειας και για την τροποποίηση της οδηγίας 92/42/ΕΟΚ»

<p>Η Κοινοτική Οδηγία 2004/8/EC δημιουργεί το πλαίσιο για την προώθηση συμπαραγωγής ενέργειας με βάση τη ζήτηση για χρήσιμη θερμότητα. Εισάγει την έννοια της Συμπαραγωγής Ηλεκτρισμού και Θερμότητας Υψηλής Αποδοτικότητας, κατηγοριοποιώντας τα συστήματα ΣΗΘ ανάλογα με την ισχύ τους σε πολύ μικρή ΣΗΘ (έως 50 kW<sub>e</sub>), μικρή ΣΗΘ (έως 1 MW<sub>e</sub>) και ΣΗΘ (&gt;1 MW<sub>e</sub>).</p>		
6	<b>Κοινοτική Οδηγία 2005/32/EC</b>	«Οικολογικός σχεδιασμός προϊόντων που καταναλώνουν Ενέργεια» (Eco-design of energy-using products).
<p>Η Κοινοτική Οδηγία 2005/32/EC δημιουργεί το πλαίσιο για τον οικολογικό σχεδιασμό προϊόντων που καταναλώνουν ενέργεια και αφορά τα συστήματα πολύ μικρής- και μικρής- ΣΗΘ.</p>		
7	<b>N. 3468/2006</b>	«Παραγωγή Ηλεκτρικής Ενέργειας από Ανανεώσιμες Πηγές Ενέργειας (ΑΠΕ) και ΣΗΘ Υψηλής Απόδοσης (ΣΗΘΥΑ) και λοιπές διατάξεις»
<p>Ο Ν.3468/2006 εισήγαγε νέο πλαίσιο για τη χορήγηση άδειας, παραγωγής, εγκατάστασης και λειτουργίας των σταθμών παραγωγής ηλεκτρικής ενέργειας από <u>ΣΗΘ Υψηλής Αποδοτικότητας</u> (ΣΗΘΥΑ). Ο νόμος αναφέρεται ρητά στη ΣΗΘ Υψηλής Αποδοτικότητας, όπως αυτή ορίζεται από την ΚΟ 2004/8/ΕΚ, απλοποιείται η αδειοδοτική διαδικασία για επενδύσεις ΣΗΘΥΑ και τίθενται αποκλειστικές προθεσμίες για την έκδοση των αδειών εγκατάστασης και λειτουργίας για έργα ΣΗΘΥΑ. Θεσμοθετείται Κανονισμός Αδειών για την παραγωγή Η.Ε. από ΣΗΘΥΑ. Καθορίζεται η τιμολόγηση της Η.Ε. που παράγεται από ΣΗΘΥΑ και απορροφάται από το Σύστημα ή το Δίκτυο, με σκοπό την απεξάρτηση από τα τιμολόγια της ΔΕΗ και τη διασφάλιση των επενδύσεων. Ο νόμος έθεσε νέες βάσεις για την αδειοδότηση έργων ΣΗΘΥΑ, ιδιαίτερα στην έγκριση των περιβαλλοντικών μελετών, θέτει αυστηρότερα κριτήρια για την έγκριση των ΠΠΕ/ΜΠΕ και συντομότερο χρόνο για την έγκριση των περιβαλλοντικών όρων από τις αρμόδιες κρατικές υπηρεσίες.</p>		
8	<b>N. 3734/09</b>	«Προώθηση της συμπαραγωγής δύο ή περισσότερων χρήσιμων μορφών ενέργειας, ρύθμιση ζητημάτων σχετικών με το υδροηλεκτρικό έργο Μεσοχώρας και άλλες διατάξεις»
<p>Ο Ν. 3734/09 ενσωματώνει πλήρως την Κοινοτική Οδηγία 2004/8/ΕΚ. Βασικές τομές του νόμου είναι η μέθοδος υπολογισμού της ηλεκτρικής ενέργειας από ΣΗΘ, ο υπολογισμός αποδοτικότητας της ΣΗΘ. Επίσης σημαντικό σημείο είναι η κατηγοριοποίηση των συστημάτων ΣΗΘΥΑ, ως προς το όριο του 1 MW<sub>e</sub> (μικρή ΣΗΘ), εγκρίνοντας ή όχι άπαξ, διάφορους τύπους μηχανών διαφόρων κατασκευαστών, για την περιβαλλοντική τους συμπεριφορά. Έτσι, ο κάθε επενδυτής θα υποβάλλει μόνο το έγγραφο έγκρισης της μηχανής ΣΗΘΥΑ, σχετικά με την περιβαλλοντική έγκριση.</p>		
9	<b>Υ.Α. ΦΕΚ τ. Β, Αρ. Φύλλου 1420 / 15. 6. 2009</b>	«Καθορισμός εναρμονισμένων τιμών αναφοράς των βαθμών απόδοσης για τη χωριστή παραγωγή ηλεκτρικής και θερμικής ενέργειας»
10	<b>Υ.Α. ΦΕΚ τ. Β, Αρ. Φύλλου 1420 / 15.6.2009</b>	«Καθορισμός λεπτομερειών της μεθόδου υπολογισμού της Η.Ε. από ΣΗΘ και της αποδοτικότητας ΣΗΘ»
<p>Η Υπουργική Απόφαση (Υ.Α.), Α/Α 8, καθορίζει τις εναρμονισμένες τιμές αναφοράς των βαθμών απόδοσης για τη χωριστή παραγωγή ηλεκτρικής και θερμικής ενέργειας, τους απαιτούμενους διορθωτικούς συντελεστές για τις τιμές αυτές και η Υ.Α., Α/Α 9, καθορίζει αναλυτικά τον τρόπο υπολογισμού της Η.Ε. από ΣΗΘΥΑ με βάση τις κατευθυντήριες οδηγίες της Κ.Ο 2004/8. Ήδη, τον Δεκέμβριο 2011, η Γ.Δ. Ενέργειας της ΕΕ έχει εκδώσει νέες εναρμονισμένες τιμές, που δεν έχουν ακόμα ενσωματωθεί στο ελληνικό νομικό πλαίσιο έως την ημέρα έκδοσης της παρούσης ΤΟΤΕΕ. [1]</p>		
11	<b>N. 3851/2010</b>	«Επιτάχυνση της ανάπτυξης των ΑΠΕ για την αντιμετώπιση της κλιματικής αλλαγής και άλλες διατάξεις»
<p>Ο Ν. 3851/2010 ορίζει νέο τρόπο τιμολόγησης της συμπαραγόμενης Η.Ε., από σταθμούς ΣΗΘΥΑ έως 1 MW που κάνουν χρήση Φ.Α. Κύριο λόγο στην τιμολόγηση έχει η μέση μηνιαία τιμή Φ.Α. (ΜΤΦΑ), καθώς και η απόδοση ηλεκτρικής ενέργειας του συστήματος ΣΗΘ.</p>		
12	Απόφαση ΥΠΕΚΑ 4 Οκτωβρίου 2011	«Διαδικασία έκδοσης αδειών εγκατάστασης και λειτουργίας σταθμών παραγωγής ηλεκτρικής ενέργειας από ΑΠΕ και ΣΗΘΥΑ».



Η Υπουργική Απόφαση καθορίζει, με αναλυτικό τρόπο, τη διαδικασία για την έκδοση αδειών εγκατάστασης και λειτουργίας σταθμών παραγωγής ηλεκτρικής ενέργειας από ΣΗΘΥΑ.

**13 Κώδικες Μεταφοράς και Διανομής Ηλεκτρικής Ενέργειας**

Οι κώδικες Μεταφοράς και Διανομής Η.Ε., που έχουν εγκριθεί από τη ΡΑΕ, είναι η βάση διασύνδεσης του συστήματος ΣΗΘΥΑ (και ΣΗΘ) με το Δίκτυο.

14 N. 4001/2011 «Για τη λειτουργία ενεργειακών αγορών ηλεκτρισμού και ΦΑ για έρευνα, παραγωγή και δίκτυα μεταφοράς υδρογονανθράκων και άλλες ρυθμίσεις»

Στο Ν.4001/11, άρθρο 197, παράγραφο 2 σημειώνεται ότι «από 1.9.2011 δικαίωμα προτεραιότητας κατά την κατανομή του Φορτίου από τον αντίστοιχο Διαχειριστή έχουν όλες οι Μονάδες ΣΗΘΥΑ ανεξαρτήτως Εγκατεστημένης Ισχύος», που αίρει το όριο των 35 MW<sub>e</sub> που υπήρχε στους προηγούμενους νόμους.

## **7. ΔΙΑΣΤΑΣΙΟΛΟΓΗΣΗ ΣΥΣΤΗΜΑΤΩΝ ΣΗΘ ΣΤΑ ΚΤΗΡΙΑ [14]**

### **7.1. ΕΙΣΑΓΩΓΗ**

Ένα σημαντικό πρόβλημα για τον ενεργειακό μελετητή είναι η διαστασιολόγηση του συστήματος ΣΗΘ στο κτήριο, δηλαδή, η επιλογή της βέλτιστης τεχνολογίας για τη μονάδα ΣΗΘ και συνεπώς ο σχεδιασμός όλου του συστήματος.

Πρέπει να τονισθεί ότι είναι απαραίτητο να υλοποιηθούν εφαρμογές εξοικονόμησης ενέργειας στο περίβλημα του κτηρίου, πριν από τη μελέτη για την εγκατάσταση συστήματος ΣΗΘ.

Τα βασικά κριτήρια για τη βέλτιστη επιλογή του συστήματος ΣΗΘ αφορούν στην:

- οικονομική αποδοτικότητα της επένδυσης,
- εξοικονόμηση πρωτογενούς ενέργειας,
- αδιάλειπτη λειτουργία του συστήματος ΣΗΘ, προσφέροντας ηλεκτρική ενέργεια, ΖΝΧ, ατμό, θερμική/ψυκτική ενέργεια στους ενοίκους του κτηρίου,
- περιβαλλοντικά πλεονεκτήματα από τη χρήση της ΣΗΘ.

Επίσης, πρέπει να ληφθεί υπόψη το ισχύον νομοθετικό πλαίσιο και οι ρυθμιστικές διατάξεις που αφορούν την εγκατάσταση και λειτουργία της μονάδας ΣΗΘ στο κτήριο, ώστε να συνυπολογιστούν τα όρια στο σχεδιασμό και στη λειτουργία της μονάδας ΣΗΘ (πχ επίπεδα θορύβου, όριο εκπομπών αερίων ρύπων κ.τ.λ.).

### **7.2. ΕΠΙΛΟΓΗ ΣΥΣΤΗΜΑΤΟΣ ΣΗΘ**

Από την αρχική ιδέα για την εγκατάσταση συστήματος ΣΗΘ στο κτήριο έως τη μελέτη εφαρμογής, υπάρχουν τρία στάδια που πρέπει να υλοποιηθούν με επιτυχία:

- α. **προμελέτη,**
- β. **τεχνοοικονομική μελέτη** με επιλογή του συστήματος ΣΗΘ,
- γ. **μελέτη εφαρμογής.**

α. Κατά τη διάρκεια της **προμελέτης** για ένα υφιστάμενο κτήριο, θα πρέπει να πραγματοποιηθεί ενεργειακή επιθεώρηση (energy audit) για τη συλλογή πληροφοριών και στοιχείων από τις προηγούμενες ενεργειακές καταναλώσεις της υφιστάμενης κατάστασης (παράγραφος 7.4.1). Το αποτέλεσμα της ενεργειακής επιθεώρησης θα δείξει αν στο κτήριο, πριν την εγκατάσταση της μονάδας ΣΗΘ, η εφαρμογή μέτρων εξοικονόμησης ενέργειας (πχ μόνωση οροφής και περιβλήματος του κτηρίου, βελτίωση συστημάτων θέρμανσης / ψύξης / αερισμού κ.τ.λ.) ήταν επιτυχής, ή απαιτούνται πρόσθετα μέτρα. Επίσης, θα καταγράψει τις ηλεκτρικές και θερμικές / ψυκτικές καταναλώσεις, καθώς και τις ελάχιστες, μέσες και μέγιστες τιμές κατανάλωσης ηλεκτρικής ενέργειας και θερμικής / ψυκτικής ενέργειας ανά  $m^2$  ή άτομο. Τέλος, στη φάση της προμελέτης θα πρέπει να διερευνηθεί η δυνατότητα διασύνδεσης του συστήματος ΣΗΘ με τα δίκτυα ηλεκτρικής ενέργειας και καυσίμου.

Για τα κτήρια που βρίσκονται στη φάση σχεδιασμού ή αρχικής κατασκευής, παρόμοια πολιτική θα πρέπει να ακολουθηθεί κατά τη διάρκεια της προμελέτης, όμως η εγκατάσταση και η διασύνδεση του συστήματος ΣΗΘ με την υπόλοιπη εγκατάσταση είναι ευκολότερη και η πιθανότητα για οικονομική βιωσιμότητα πιο μεγάλη. Σημασία έχει, οι υποθέσεις και παραδοχές για τον υπολογισμό των ηλεκτρικών, ψυκτικών και θερμικών φορτίων, να είναι όσο το δυνατόν πλησιέστερες προς την πραγματικότητα.

Κατά τη διάρκεια της προμελέτης παράγονται τεχνικά σχέδια για την κατανόηση των πιθανών εμποδίων ή προβλημάτων που θα προκύψουν.

Ένα πρώτο βήμα ενδεικτικού ελέγχου, που έχει ως στόχο να διευκολύνει την αρχική αξιολόγηση των δυνατοτήτων της εφαρμογής ενός συστήματος μικρής ΣΗΘ, παρουσιάζεται στον πίνακα 7.1.

Για παράδειγμα, η παρουσία 5 απαντήσεων ως ΝΑΙ, αποτελεί σοβαρή ένδειξη για περαιτέρω μελέτη βιωσιμότητας και αξιολόγησης εγκατάστασης συστήματος ΣΗΘ.

**Πίνακας 7.1.:** Πίνακας ελέγχου για σύστημα ΣΗΘ

1. Κατανάλωση θερμότητας (ατμός, κεντρική θέρμανση, Ζ Ν Χ) π.χ. Κατανάλωση καυσίμου για παραγωγή θερμότητας	> 80,000 l/έτος πετρέλαιο ή > 80,000 m <sup>3</sup> /έτος ΦΑ	ΝΑΙ <input type="checkbox"/> ΟΧΙ <input type="checkbox"/>	ΝΑΙ <input type="checkbox"/> ΟΧΙ <input type="checkbox"/>
2. Υψηλή κατανάλωση ηλεκτρισμού	> 500,000 kWh/έτος	ΝΑΙ <input type="checkbox"/> ΟΧΙ <input type="checkbox"/>	ΝΑΙ <input type="checkbox"/> ΟΧΙ <input type="checkbox"/>
3. Υψηλό ηλεκτρικό φορτίο βάσης	min. 100 kW <sub>el</sub> min. 5,000 ώρες/έτος	ΝΑΙ <input type="checkbox"/> ΟΧΙ <input type="checkbox"/>	ΝΑΙ <input type="checkbox"/> ΟΧΙ <input type="checkbox"/>
4. Λόγος ηλεκτρικής / θερμική ενέργεια, C	>0,7	ΝΑΙ <input type="checkbox"/> ΟΧΙ <input type="checkbox"/>	ΝΑΙ <input type="checkbox"/> ΟΧΙ <input type="checkbox"/>
5. Υπάρχον εγκατεστημένο σύστημα ηλεκτροπαραγωγικών ζευγών για την παραγωγή ηλεκτρικής ενέργειας, εκτός της περίπτωσης απώλειας ισχύος (black-outs)		ΝΑΙ <input type="checkbox"/> ΟΧΙ <input type="checkbox"/>	ΝΑΙ <input type="checkbox"/> ΟΧΙ <input type="checkbox"/>

β. Κατά τη διάρκεια της **τεχνοοικονομικής μελέτης** επιλέγεται η μηχανή (ή οι μηχανές) ΣΗΘ που καλύπτει(-ουν) κατά κύριο λόγο το θερμικό φορτίο βάση του κτηρίου, ενώ συμβατικοί τρόποι (π.χ. λέβητες) καλύπτουν πιθανές αιχμές. Αυτό άλλωστε απαιτεί η Κοινοτική αλλά και η Ελληνική νομοθεσία.

Με βάση τα παραπάνω, υπολογίζονται όλα τα περιφερειακά εξαρτήματα ή/και συστήματα που απαιτούνται, ώστε η μονάδα να λειτουργήσει χωρίς προβλήματα (πχ αντλίες, συνδέσεις με δίκτυα ενέργειας κ.τ.λ.).

Με βάση τις διαστάσεις της επιλεγμένης μηχανής ΣΗΘ υπολογίζεται η χωροταξική τοποθέτησή της στο λεβητοστάσιο / ψυχοστάσιο καθώς και τα έργα πολιτικού μηχανικού, εφόσον απαιτούνται.

Υπολογίζονται όλα τα πιθανά κόστη της επένδυσης, λαμβάνονται υπόψη:

- τα ίδια κεφάλαια,
- το τυχόν δανειακό κεφάλαιο, και εφόσον υπάρχει,
- η τυχόν εθνική/κοινοτική επιδότηση για το έργο ή
- η χρήση άλλων χρηματοοικονομικών εργαλείων, όπως η ΧΑΤ (ΤΡΦ) κύρια από Εταιρείες

Παροχής Ενεργειακές Υπηρεσιών (ΕΠΕΥ – ESCO) ενώ υπολογίζονται

- η απόσβεση της επένδυσης με τις ισχύουσες ενεργειακές τιμές (αγορά/πώληση ΗΕ),
- ο εσωτερικός βαθμός απόδοσης της επένδυσης και
- η καθαρή παρούσα αξία της επένδυσης.

Κατά τη διάρκεια της τεχνοοικονομικής μελέτης σχεδιάζονται γενικά σχέδια (μηχανολογικά, ηλεκτρολογικά κ.τ.λ.), υπό κλίμακα. Τέλος, συμπληρώνονται τα απαιτούμενα έντυπα παραγγελίας του εξοπλισμού, ώστε ο επενδυτής να μπορεί άμεσα να απευθυνθεί στην τράπεζα για την πληρωμή του εξοπλισμού, μέσω τραπεζικής εντολής.

γ. Κατά τη διάρκεια της **μελέτης εφαρμογής**, ο ενεργειακός μελετητής της εγκατάστασης ΣΗΘ σχεδιάζει τα τελικά σχέδια, με την καλύτερη δυνατή λεπτομέρεια. Τα σχέδια αφορούν κυρίως:

- στη χωροθέτηση του συστήματος ΣΗΘ στο χώρο εγκατάστασης, με βάση τα ισχύοντα από τις πολεοδομικές, πυροσβεστικές και άλλες διατάξεις για συστήματα παραγωγής ενέργειας (πχ αερισμός χώρου, πυρόσβεση κ.τ.λ.),
- στη διασύνδεση του συστήματος ΣΗΘ με το υφιστάμενο εντός κτηρίου σύστημα παροχής καυσίμου (πετρελαίου ή αερίου), με βάση τους ισχύοντες κανονισμούς που αναφέρονται και στη βιβλιογραφία,
- στη διασύνδεση του συστήματος ΣΗΘ με το υφιστάμενο δίκτυο, με βάση τους Κώδικες Διασύνδεσης και τις διατάξεις του Διαχειριστή του Ηλεκτρικού Δικτύου,
- στη σύνδεση του συστήματος ΣΗΘ με το δίκτυο ύδρευσης του κτηρίου, με βάση τις ισχύουσες διατάξεις,
- το σύστημα απαγωγής των καυσαερίων του συστήματος ΣΗΘ και της διαδρομής του από το χώρο εγκατάστασης στο εξωτερικό περιβάλλον,
- στη διασύνδεση της παραγόμενης χρήσιμης θερμότητας από το σύστημα ΣΗΘ με το δίκτυο θέρμανσης και ΖΝΧ ή, αν εγκαθίσταται σύστημα τριπαραγωγής, με τη μονάδα απορρόφησης,
- στο σύστημα ελέγχου και αυτοματισμών, τόσο της μονάδας ΣΗΘ, όσο και όλης της εγκατάστασης,
- όποιο άλλο σχεδιάγραμμα απαιτείται από τις αρμόδιες αρχές ( ΔΕΗ, ΕΠΑ κ.τ.λ.).

### **7.3. ΑΠΑΙΤΟΥΜΕΝΟΙ ΥΠΟΛΟΓΙΣΜΟΙ ΓΙΑ ΤΟ ΣΥΣΤΗΜΑ ΣΗΘ**

#### **7.3.1. Καθορισμός Χωρικών Ορίων Συστήματος ΣΗΘ**

Τα χωρικά όρια μιας μονάδας ΣΗΘ χαράσσονται γύρω από τη μονάδα.

Μια μονάδα ΣΗΘ, εγκατεστημένη σε κτήριο, προσφέρει ενεργειακά προϊόντα σε καταναλωτές, που ο χώρος τους δεν ανήκει στη μονάδα ΣΗΘ.

Καταναλωτής μπορεί να είναι μεμονωμένος (οι) καταναλωτής (ες) ηλεκτρικής ή θερμικής/ψυκτικής ενέργειας, ένα σύστημα τηλεθέρμανσης/τηλεψύξης, ή/και το ηλεκτρικό δίκτυο.

#### **7.3.2. Υπολογισμός της Ηλεκτρικής Ενέργειας από Συμπαραγωγή**

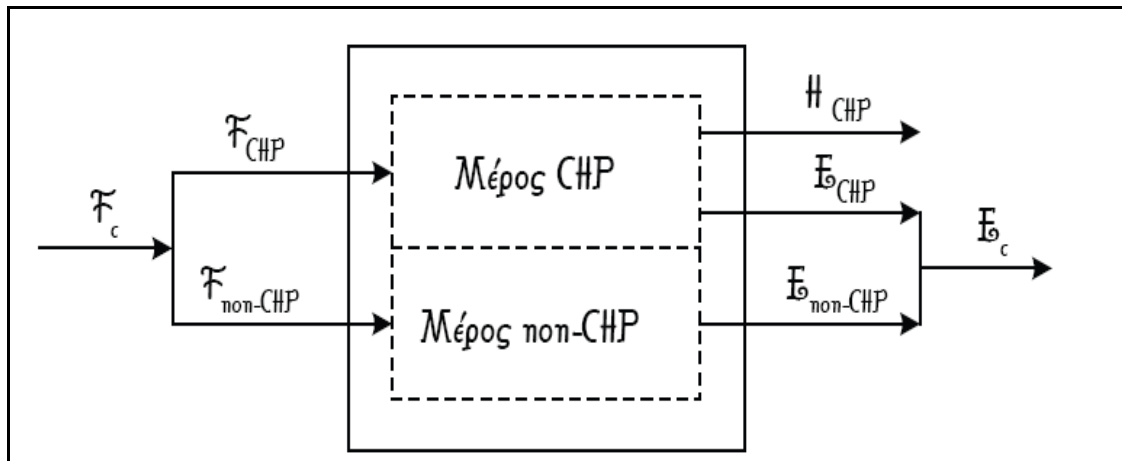
Για να αποτιμηθεί η δυνατότητα εφαρμογής μιας μονάδας ΣΗΘ είναι απαραίτητο να υπολογιστούν κάποιοι ενεργειακοί δείκτες, για όλη την εγκατάσταση.

Η αποδοτικότητα της ΣΗΘ προσδιορίζεται από την εξοικονόμηση πρωτογενούς ενέργειας που επιτυγχάνεται σε σχέση με τη χωριστή παραγωγή θερμότητας και ηλεκτρισμού. Συνήθως τα συστήματα ΣΗΘ σχεδιάζονται για να καλύψουν τις θερμικές απαιτήσεις της εγκατάστασης και το πλεόνασμα Η.Ε. διοχετεύεται στο δίκτυο.

Αναλυτικά για τον υπολογισμό της ηλεκτρικής ενέργειας από συμπαραγωγή ακολουθείται η παρακάτω διαδικασία.

Θεωρείται ότι η μονάδα αποτελείται από δύο μέρη (σχήμα 7.1):

- το συμπαραγωγικό μέρος (συμβολικά, «Μέρος CHP» στο σχήμα) και
- στο μη-συμπαραγωγικό μέρος (συμβολικά, «Μέρος non-CHP» στο σχήμα).



**Σχήμα 7.1.** Χωρισμός μονάδας συμπαραγωγής σε συμπαραγωγικό και μη-συμπαραγωγικό μέρος.

Η ηλεκτρική ενέργεια του συμπαραγωγικού μέρους (ενέργεια από συμπαραγωγή) και του μη-συμπαραγωγικού μέρους υπολογίζονται με τις σχέσεις:

$$E_{\text{CHP}} = H_{\text{CHP}} \cdot C \quad \text{και} \quad E_{\text{non-CHP}} = E_c - E_{\text{CHP}}$$

Ο λόγος ηλεκτρικής προς θερμική ενέργεια του συμπαραγωγικού μέρους C, προσδιορίζεται με την ακόλουθη διαδικασία. Εάν η μονάδα συμπαραγωγής δεν περιλαμβάνει ατμοστρόβιλο συμπύκνωσης – απομάστευσης, τότε ισχύει η σχέση:

$$C = \frac{\eta_e}{\eta_{\text{CHP}} - \eta_e}$$

Η ενέργεια καυσίμου του συμπαραγωγικού και μη-συμπαραγωγικού μέρους υπολογίζονται με τις σχέσεις:

$$F_{\text{CHP}} = \frac{E_{\text{CHP}} + H_{\text{CHP}}}{\eta_{\text{CHP}}} \quad \text{και} \quad F_{\text{non-CHP}} = F_c - F_{\text{CHP}}$$

Για λόγους πληρότητας και επαλήθευσης υπολογίζονται ο ηλεκτρικός, ο θερμικός και ο ολικός βαθμός απόδοσης του συμπαραγωγικού μέρους:

$$\eta_{e,\text{CHP}} = \frac{E_{\text{CHP}}}{F_{\text{CHP}}}, \quad \eta_{h,\text{CHP}} = \frac{H_{\text{CHP}}}{F_{\text{CHP}}}, \quad \eta_{\text{CHP}} = \eta_{e,\text{CHP}} + \eta_{h,\text{CHP}}$$

**Εξοικονόμηση Πρωτογενούς Ενέργειας.** Η εξοικονόμηση πρωτογενούς ενέργειας (primary energy savings) που οφείλεται στη μονάδα συμπαραγωγής είναι:

$$\text{PES} = F_E + F_H - F_C$$

όπου:

$F_E$ : Κατανάλωση πρωτογενούς ενέργειας από μονάδα Ηλεκτροπαραγωγής.

$F_H$ : Κατανάλωση πρωτογενούς ενέργειας από συμβατικό λέβητα.

$F_C$ : Ενέργεια καυσίμου για ΣΗΘ.

Ο αντίστοιχος λόγος εξοικονόμησης πρωτογενούς ενέργειας (primary energy saving ratio) είναι:

$$PESR = \frac{F_E + F_H - F_C}{F_E + F_H} = \frac{PES}{F_E + F_H}$$

Με χρήση των τιμών αναφοράς των βαθμών απόδοσης, ο λόγος αυτός υπολογίζεται με τη σχέση:

$$PESR = 1 - \frac{1}{\frac{\eta_e}{\eta_{er}} + \frac{\eta_h}{\eta_{hr}}}$$

Οι τιμές αναφοράς των βαθμών απόδοσης συστημάτων θερμικής και ηλεκτρικής ενέργειας δίνονται αναλυτικά στις Υπουργικές Αποφάσεις (το χρόνο έκδοσης της ΤΟΤΕΕ είναι σε ισχύ η ΥΑ ΦΕΚ τ.Β, αριθ. 1420/15.6.2009).

### 7.3.2.1. Εξοικονόμηση Πρωτογενούς Ενέργειας του Συμπαραγωγικού Μέρους

Εάν η ηλεκτρική ενέργεια από συμπαραγωγή,  $E_{CHP}$  παραγόταν από μονάδα ηλεκτροπαραγωγής βαθμού απόδοσης  $\eta_{er}$ , η κατανάλωση πρωτογενούς ενέργειας θα ήταν:

$$F_{E,CHP} = \frac{E_{CHP}}{\eta_{er}}$$

Επομένως, η εξοικονόμηση πρωτογενούς ενέργειας που οφείλεται στο συμπαραγωγικό μέρος είναι:

$$PES_{CHP} = F_{E,CHP} + F_H - F_{CHP}$$

και ο αντίστοιχος λόγος εξοικονόμησης πρωτογενούς ενέργειας είναι:

$$PESR_{CHP} = \frac{PES_{CHP}}{F_{E,CHP} + F_H}$$

Με χρήση των τιμών αναφοράς των βαθμών απόδοσης, ο λόγος αυτός υπολογίζεται με τη σχέση:

$$PESR_{CHP} = 1 - \frac{1}{\frac{\eta_{e,CHP}}{\eta_{er}} + \frac{\eta_{h,CHP}}{\eta_{hr}}}$$

Οι υπολογισμοί πρέπει να στηρίζονται σε πραγματικά στοιχεία, τα οποία έχουν συγκεντρωθεί με μετρήσεις κατά τη συγκεκριμένη περίοδο αναφοράς.

Για μονάδες συμπαραγωγής στο στάδιο της κατασκευής ή κατά το πρώτο έτος λειτουργίας, οπότε δεν έχουν συγκεντρωθεί ακόμη επαρκή μετρητικά δεδομένα, μπορούν να χρησιμοποιηθούν στοιχεία από τον κατασκευαστή της μονάδας συμπαραγωγής ή μεγέθη που υπολογίζονται με τη βοήθεια μοντέλου προσομοίωσης της συγκεκριμένης μονάδας συμπαραγωγής.

Εάν ούτε αυτά υπάρχουν, τότε μπορεί να χρησιμοποιηθεί η τιμή του λόγου ηλεκτρικής προς θερμική ενέργεια που αναφέρεται στον πίνακα 7.2. αλλά **μόνο** κατά το πρώτο έτος λειτουργίας.

Στην περίπτωση της τριπαραγωγής, μέρος της χρήσιμης θερμότητας υποκαθιστά ηλεκτρική ενέργεια για ψύξη ο λόγος εξοικονόμησης πρωτογενούς ενέργειας είναι:

$$PESR_{CCHP} = 1 - \frac{1}{\frac{\eta_{e,CHP}}{\eta_{er}} + \frac{\eta_{h,CHP}}{\eta_{hr}} + \frac{\eta_{c,CHP}}{COP \cdot \eta_{cr}}}$$

όπου

$\eta_{c,CHP}$  είναι ο ψυκτικός βαθμός απόδοσης του συστήματος τριπαραγωγής

COP είναι ο συντελεστής συμπεριφοράς του ηλεκτρικού ψύκτη,

$\eta_{cr}$  είναι ο συντελεστής απόδοσης της συμβατικής ηλεκτροπαραγωγής για ψύξη, και ο οποίος ισούται με το γινόμενο: του συντελεστή απόδοσης συμβατικής ηλεκτροπαραγωγής ( $\eta_{er}$ ), επί των απωλειών μετασχηματισμού και επί των απωλειών μεταφοράς.

**Πίνακας 7.2.:** Ενδεικτικές τιμές του λόγου ηλεκτρικής προς θερμική ενέργεια, C.

Τύπος μονάδας	Πρότυπος λόγος ηλεκτρικής προς θερμική ενέργεια (C) (μέσες τιμές)
Παλινδρομική μηχανή εσωτερικής καύσης	0,75
Ατμοστρόβιλος συμπύκνωσης - απομάστευσης	0,30
Ατμοστρόβιλος αντίθληψης	0,45
Αεριοστρόβιλος με ανάκτηση θερμότητας	0,55

Για μονάδες συμπαραγωγής πολύ μικρής κλίμακας μπορούν να χρησιμοποιούνται στοιχεία από τον κατασκευαστή.

Αναλυτική παρουσίαση της μεθοδολογίας για τον υπολογισμό της συμπαραγόμενης ΗΕ από σύστημα ΣΗΘ δίνεται στην ΥΠ 1420/15.6.09 [1].

## 7.4. ΜΕΘΟΔΟΣ ΔΙΑΣΤΑΣΙΟΛΟΓΗΣΗΣ ΕΓΚΑΤΑΣΤΑΣΗΣ ΣΗΘ ΣΕ ΚΤΗΡΙΑ

### 7.4.1. Ενεργειακή Καταγραφή

Η ενεργειακή καταγραφή είναι μια συστηματική συλλογή και ανάλυση πληροφοριών από την ενεργειακή χρήση και μπορεί να χρησιμοποιηθεί για τον προσδιορισμό των βελτιώσεων της ενεργειακής αποδοτικότητας του κτηρίου, του σχεδίου/ εξοπλισμού ή μιας συγκεκριμένης διαδικασίας.

Η ενεργειακή καταγραφή μπορεί να περιέχει τα παρακάτω σημεία:

- Συλλογή βασικών πληροφοριών και περιγραφών για το υπάρχον συμβατικό σύστημα ενεργειακής παροχής και απαιτήσεων. Οι πηγές των πληροφοριών θα μπορούσαν να είναι τα τεχνικά σχέδια του έργου, η επίσκεψη στον πιθανό χώρο εγκατάστασης του συστήματος ΣΗΘ, πληροφορίες από τα τεχνικά φυλλάδια του εξοπλισμού κ.τ.λ.
- Συλλογή δεδομένων για τις συνθήκες λειτουργίας, όπως οι πιέσεις, οι θερμοκρασίες, το χρονοδιάγραμμα λειτουργίας του κτηρίου, ο τόπος και τα χαρακτηριστικά σύνδεσης με το ηλεκτρικό δίκτυο και το δίκτυο καυσίμου κ.τ.λ.
- Καθορισμός όλων των μέτρων ενεργειακής εξοικονόμησης που δεν σχετίζονται με την μονάδα ΣΗΘ και της επίδρασής τους στην ενεργειακή κατανάλωση.
- Δημιουργία προφίλ φορτίων ηλεκτρισμού, θέρμανσης και ψύξης του κτηρίου, με την μεγαλύτερη δυνατή ακρίβεια, χρησιμοποιώντας είτε μετρητές, είτε, σε έλλειψη μετρητών, από τους λογαριασμούς ρεύματος και καυσίμου κ.τ.λ.
- Υπολογισμός του πραγματικού κόστους ενέργειας (θερμικής / ηλεκτρικής) και άλλων δαπανών που σχετίζονται με την παραγωγή ή και την αγορά τους.

Οι απαραίτητοι πίνακες που χρησιμοποιούνται για την καταγραφή των δραστηριοτήτων για το υπάρχον ενεργειακό σύστημα, δίνονται στο Παράρτημα II.

#### **7.4.2. Επιλογή Εξοπλισμού και Διαστάσεων**

Η επιλογή και η διαστασιολόγηση του εξοπλισμού για νέες μονάδες ΣΗΘ γίνεται με τη χρήση των ακόλουθων κριτηρίων:

- απόδοση του εξοπλισμού,
- χωρητικότητα και απαιτήσεις χώρου,
- αρχικό κόστος εγκατάστασης συστήματος,
- λειτουργικό κόστος μονάδας ΣΗΘ,
- αξιοπιστία κατασκευαστή μονάδας ΣΗΘ,
- ευελιξία και ευκολία συντήρησης μονάδας ΣΗΘ.

Περισσότεροι από έναν συνδυασμοί της μονάδας ΣΗΘ μπορούν να παρέχουν την απαιτούμενη ενέργεια στο κτήριο. Γι αυτό τον λόγο, απαιτείται η ανάπτυξη διαφορετικών εναλλακτικών σεναρίων που θα βασίζονται σε διαφορετικές τεχνολογίες ΣΗΘ και αριθμό μονάδων, έτσι ώστε να επιλεγεί τελικά μια από αυτές που θα καλύπτει σε μεγαλύτερο βαθμό τα παραπάνω κριτήρια.

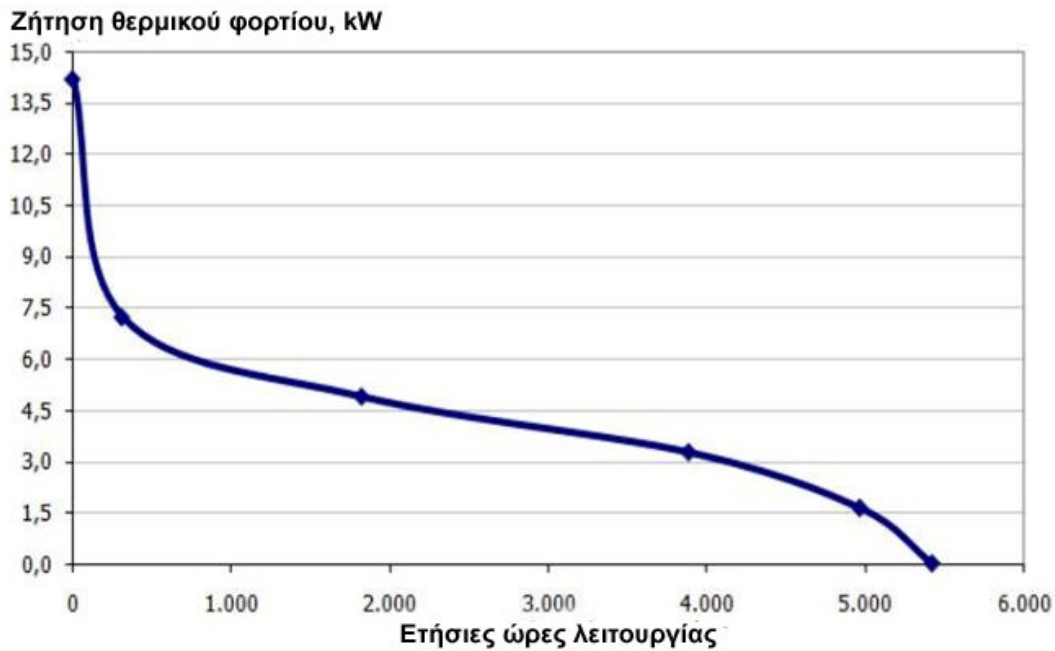
Στη διαστασιολόγηση της μονάδας ΣΗΘ μπορεί να βοηθήσει ο υπολογισμός των αθροιστικών καμπυλών απαιτήσεων θερμότητας για θέρμανση και ζεστό νερό χρήσης και των απαιτήσεων θερμότητας για ψύξη.

Αναφορικά με τη διαστασιολόγηση της ψύξης με απορρόφηση, δηλαδή μιας μονάδας τριπααραγωγής, τα βασικά βήματα είναι τα ακόλουθα:

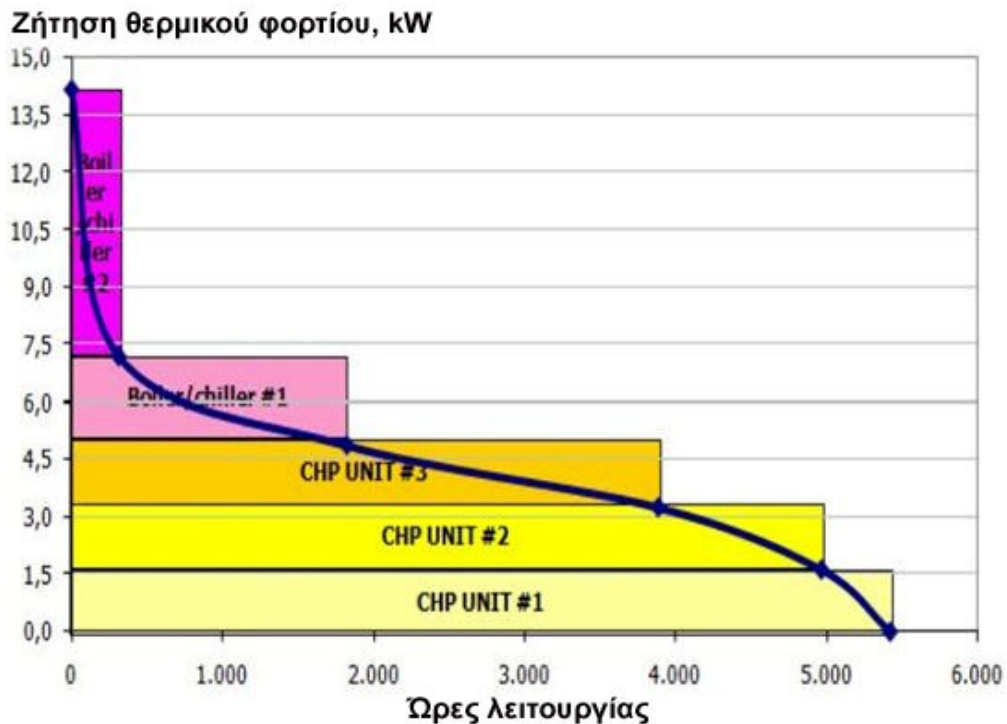
- Ποσοτικοποίηση των ψυκτικών απαιτήσεων
- Μείωση της ηλεκτρικής απαίτησης (που έχει προσδιοριστεί προηγουμένως στην ενεργειακή καταγραφή) για να χρησιμοποιηθεί για ψύξη από τους ψύκτες απορρόφησης
- Μετασχηματισμός των απαιτήσεων ψύξης σε θέρμανση
- Ποσοτικοποίηση των θερμικών απαιτήσεων των υπολοίπων χώρων
- Υπολογισμός νέων θερμικών απαιτήσεων
- Καθορισμός του κατάλληλου τύπου και μεγέθους της μονάδας ΣΗΘ και ψύκτη απορρόφησης
- Καθορισμός της στρατηγικής λειτουργίας του συστήματος ΣΗΘ, πχ ηλεκτρική ενέργεια που αγοράζεται ή / και πωλείται η συμπαραγόμενη ενέργεια στο Δίκτυο, συμπληρωματική θερμότητα, κ.τ.λ. Πρέπει να τονισθεί ότι αυτό ισχύει γενικά και όχι μόνο για την περίπτωση ψύξης με απορρόφηση.

Με βάση τα ανωτέρω, η άθροιση των ολικών απαιτήσεων θερμότητας ως θερμική ισχύς (kW), καταλήγει σε μια τυπική καμπύλη διάρκειας θερμικής ζήτησης, όπως αυτή του σχήματος 7.1.





**Σχήμα 7.1.** Παράδειγμα καμπύλης διάρκειας θερμικής ζήτησης κτηρίου



**Σχήμα 7.2.** Κάλυψη ετήσιων θερμικών απαιτήσεων από σύστημα ΣΗΘ

Με βάση την καμπύλη όπως αυτή του σχήματος 7.1, επιλέγεται το κατάλληλο σύστημα ΣΗΘ που θα καλύψει αποδοτικότερα και με ασφάλεια, τη ζήτηση θερμότητας. Είναι σύνηθες να χρησιμοποιούνται περισσότερες της μίας μονάδες ΣΗΘ για την κάλυψη των βασικών θερμικών φορτίων. Η κάλυψη των ετήσιων θερμικών απαιτήσεων για τα φορτία του σχήματος 7.1, απεικονίζεται στο σχήμα 7.2. Τα πλεονεκτήματα αυτής της επιλογής είναι:

- Δυνατότητα λειτουργίας υπό μερικά θερμικά φορτία, με καλύτερη απόδοση

- Υψηλή διαθεσιμότητα / ασφάλεια εφοδιασμού

Το μειονέκτημα είναι το υψηλότερο κόστος επένδυσης και συντήρησης των μονάδων ΣΗΘ. Στις περισσότερες περιπτώσεις, οι αιχμιακές ζητήσεις θερμότητας, θα πρέπει να καλύπτονται από ένα συμβατικό σύστημα θέρμανσης, (πχ λέβητα), αφού είναι αντιοικονομικό να διαστασιολογείται μια μονάδα ΣΗΘ με βάση τη ζήτηση αιχμής λίγων ωρών ανά έτος.

## **7.5. ΟΙΚΟΝΟΜΙΚΗ ΑΞΙΟΛΟΓΗΣΗ ΕΓΚΑΤΑΣΤΑΣΗΣ ΣΗΘ ΣΤΑ ΚΤΗΡΙΑ**

Η οικονομική ανάλυση είναι αυτή που αποδεικνύει αν η μονάδα ΣΗΘ είναι οικονομικά βιώσιμη. Σήμερα, οι μονάδες ΣΗΘ ή/και τριπαραγωγής σε κτήρια διοχετεύουν τη συμπαραγόμενη ηλεκτρική ενέργεια στο Δίκτυο, ώστε να επωφεληθούν από την υψηλή τιμή αγοράς της συμπαραγόμενης ΗΕ, αγοράζουν την απαιτούμενη για τη λειτουργία τους ηλεκτρική ενέργεια από το Δίκτυο ενώ αξιοποιούν όλη η χρήσιμη θερμότητα που παράχθηκε από το σύστημα ΣΗΘ για την κάλυψη των θερμικών / ψυκτικών αναγκών στο κτήριο.

Το συνολικό κόστος μιας εγκατάστασης ΣΗΘ αποτελείται κυρίως από:

- Κόστος επένδυσης: Είναι το άθροισμα της αγοράς του συστήματος ΣΗΘ ή τριπαραγωγής, της σύνδεσης με τα δίκτυα παροχής καυσίμου και ηλεκτρικής ενέργειας, των φίλτρων στο τμήμα καυσαερίων, των αγωγών, καλωδίων, συστημάτων ελέγχου και, τέλος, όλων των απαιτούμενων μηχανολογικών και περιβαλλοντικών μελετών. Τυχόν επιδότηση αφαιρείται από το κόστος επένδυσης. Σημειώνεται ότι στη περίπτωση νέου κτηρίου με εγκατάσταση ΣΗΘ, στο κόστος επένδυσης πρέπει να υπολογιστεί η διαφορά της επένδυσης με συμβατική λύση και της λύσης με ΣΗΘ.
- Κόστος λειτουργίας και συντήρησης: Το κόστος καυσίμου της μηχανής ΣΗΘ (ή/και τριπαραγωγής) αποτελεί το κύριο λειτουργικό κόστος. Προστίθενται τα έσοδα από τις πωλήσεις συμπαραγόμενης ηλεκτρικής ενέργειας στο δίκτυο και αφαιρούνται οι δαπάνες για την αγορά της απαιτούμενης στο κτήριο ηλεκτρικής ενέργειας από το δίκτυο. Το κόστος της εργασίας, των ανταλλακτικών και των άλλων εξαρτημάτων που απαιτούνται για την ετήσια συντήρηση του συστήματος ΣΗΘ, προστίθεται στο λειτουργικό κόστος.
- Λειτουργικά έσοδα: Τα έσοδα από τις πωλήσεις συμπαραγόμενης ηλεκτρικής ενέργειας στο Δίκτυο αποτελούν τα κύρια λειτουργικά έσοδα. Το διαφυγόν κόστος της παραγωγής θερμικής ενέργειας με συμβατικό τρόπο (π.χ. λέβητα) προστίθεται στα λειτουργικά έσοδα. Στην περίπτωση χρήσης Φ.Α., ως καύσιμο της εγκατάστασης ΣΗΘ, πρέπει να ληφθεί υπόψη το διαφορετικό τιμολόγιο που ισχύει ανάλογα τη χρήση. Αντίστοιχα στην περίπτωση τριπαραγωγής, το διαφυγόν κόστος της παραγωγής ψυκτικής ενέργειας με συμβατικό τρόπο (π.χ. ηλεκτρικό ψύκτη) προστίθεται στα λειτουργικά έσοδα.
- Λειτουργικό όφελος: Η διαφορά μεταξύ λειτουργικών εσόδων και λειτουργικών εξόδων.
- Αποτέλεσμα της οικονομικής ανάλυσης είναι:
  - ο υπολογισμός της περιόδου αποπληρωμής της επένδυσης,
  - της καθαρής παρούσας αξίας και
  - του εσωτερικού βαθμού απόδοσης.

Όλα τα παραπάνω, επιτρέπουν να ληφθεί απόφαση από τους μελετητές και τον επενδυτή, σχετικά με τη βιωσιμότητα του επιλεγμένου συστήματος ΣΗΘ.

## 8. ΠΑΡΑΔΕΙΓΜΑΤΑ ΕΦΑΡΜΟΓΗΣ ΣΗΘ ΣΕ ΚΤΗΡΙΑ [15]

### 8.1. ΣΥΓΚΡΙΣΗ ΣΥΜΒΑΤΙΚΟΥ ΤΡΟΠΟΥ ΠΑΡΑΓΩΓΗΣ ΘΕΡΜΙΚΗΣ ΚΑΙ ΗΛΕΚΤΡΙΚΗΣ ΕΝΕΡΓΕΙΑΣ ΜΕ ΣΥΣΤΗΜΑ ΣΗΘ, ΣΕ ΚΤΗΡΙΟ ΚΛΙΝΙΚΗΣ

Ο υπολογισμός του χρόνου απόσβεσης ενός συστήματος ΣΗΘ σε κτήριο κλινικής, προϋποθέτει ότι πληρούνται οι ακόλουθες δύο προϋποθέσεις:

- Τόσο στη συμβατική εγκατάσταση όσο και στο σύστημα ΣΗΘ θερμαίνεται η ίδια ποσότητα νερού το 24ωρο, άρα προσδίδεται στο θερμοδοχείο το ίδιο ποσό ενέργειας,
- Η θερμική ισχύς που προσδίδεται στο θερμοδοχείο ακολουθεί τις διακυμάνσεις της ωριαίας παροχής του ζεστού νερού χρήσης.

Με βαθμό απόδοσης του συμβατικού λέβητα ίσο με 85% προκύπτει ότι για την πρόσδοση ημερησίως 100 Μονάδων Ενέργειας (ME) για την παραγωγή του θερμού νερού χρήσης, απαιτούνται  $100/0,85 = 117,65$  Μονάδες Ενέργειας, για την τροφοδοσία του καυστήρα.

Με εγκατεστημένο σύστημα πολύ μικρής ΣΗΘ μικροστροβίλου και ενσωματωμένο σύστημα ανάκτησης θερμότητας (modulate type), οι συνολικές απώλειες είναι το 10%, η παραγόμενη θερμική ισχύς είναι το 65% και η παραγόμενη ηλεκτρική ισχύς 25%. Έτσι, για την πρόσδοση 100 Μονάδων Ενέργειας ημερησίως για την παραγωγή του ζεστού νερού χρήσης, απαιτούνται  $100/0,65 = 153,85$  Μονάδες Ενέργειας, για την τροφοδοσία της μονάδας πολύ μικρής ΣΗΘ.

Και στις δυο συγκρινόμενες περιπτώσεις το καύσιμο είναι το ίδιο (π.χ. φυσικό αέριο) και επειδή πρόκειται για την απαίτηση θέρμανσης της ίδιας ποσότητας ΖΝΧ, κατά τη διάρκεια της ημέρας και για τις 2 συγκρινόμενες περιπτώσεις, προκύπτει ότι η αναλογία της ημερήσιας παροχής καυσίμου του καυστήρα του λέβητα προς την παροχή του συστήματος ΣΗΘ θα πρέπει να είναι η ίδια με την αναλογία των αντιστοιχών απαιτούμενων μονάδων ενέργειας τροφοδοσίας.

Θα πρέπει δηλαδή κατά τη διάρκεια της ημέρας το σύστημα πολύ μικρής ΣΗΘ να καταναλώνει περίπου  $153,85/117,65 = 1,3077$ , δηλαδή 30,77% περισσότερο καύσιμο από ότι καταναλώνει το σύστημα με συμβατικό λέβητα, αφού η μονάδα πολύ μικρής ΣΗΘ παράγει ταυτόχρονα και ηλεκτρική ενέργεια.

Η μέγιστη θερμική ισχύς που απαιτείται για τη μέγιστη ωριαία παροχή ζεστού νερού και για τις 2 περιπτώσεις, προϋποθέτει ότι:

Οι 100 Μονάδες Ενέργειας (ME) ημερησίως αντιστοιχούν σε μέση ωριαία κατανάλωση ίση με  $Q_{24} = (100 \text{ ME}) / 24$ . Όμως, αυτή η μέση ωριαία κατανάλωση είναι μόνο ένα υπολογιστικό μέγεθος.

Η μέγιστη ωριαία ζήτηση κατά τη διάρκεια της ημέρας λαμβάνεται συνήθως τριπλάσια της μέσης ωριαίας, δηλαδή:

$$Q_{\max} = 3 \cdot Q_{24} = 3 \cdot \frac{(100 \cdot \text{ME})}{24}$$

Για μια πρακτική προσέγγιση ενός συστήματος της ωριαίας κατανάλωσης, θα πρέπει να μετρηθεί μια συμβατική εγκατάσταση με ένα παροχόμετρο στην έξοδο του νερού χρήσης, έτσι ώστε να προσδιοριστεί η ποσοτική και χρονική ζήτηση της κατανάλωσης.

**Προσεγγιστική ανάλυση του συμβατικού συστήματος θέρμανσης:** Θεωρώντας ότι οι καταναλωτές ζεστού νερού είναι 200 και έχουν μέση ημερήσια κατανάλωση ίση με 60 lt, υπολογίζονται:

Ημερήσια κατανάλωση ζεστού νερού του κτηρίου	lt	200 x 60 = 12000
Μέση ωριαία κατανάλωση ζεστού νερού	lt/h	12000 / 24 = 500
Μέγιστη ωριαία κατανάλωση ζεστού νερού χρήσης	lt/h	3 x 500 = 1500

Για να θερμανθεί το νερό από  $T_{\text{εις}} = 10^\circ \text{C}$  σε  $T_{\text{χρησ}} = 60^\circ \text{C}$ , το συμβατικό σύστημα λέβητα, με βαθμό απόδοσης 85%, θα πρέπει να μπορεί να παρέχει ισχύ τουλάχιστον ίση με:

Χρήσιμη θερμική ισχύς (θερμική ισχύς που παίρνει το νερό)	$Q_{\text{xp}}$	$\text{kW}_{\text{th}}$	87,14
Προσαύξηση ίση με 20%, λόγω απωλειών δικτύων	$Q_{\zeta} = Q_{\text{xp}} \times 1,2$	$\text{kW}_{\text{th}}$	104,57
Ονομαστική ισχύς του λέβητα, $Q_{\kappa}$	$Q_{\kappa} = Q_{\zeta} / 0,85$	$\text{kW}_{\text{th}}$	123,02

**Προσεγγιστική ανάλυση του συστήματος ΣΗΘ:** Για να θερμανθεί το νερό από  $T_{\text{εις}} = 10^\circ \text{C}$  σε  $T_{\text{χρησ}} = 60^\circ \text{C}$  θα πρέπει το σύστημα ΣΗΘ, με βαθμό απόδοσης θερμικής ενέργειας ίσο με 65%, να παρέχει ισχύ τουλάχιστον ίση με:

Χρήσιμη θερμική ισχύς (θερμική ισχύς που παίρνει το νερό)	$Q_{\text{xp}}$	$\text{kW}_{\text{th}}$	87,14
Προσαύξηση ίση με 20%, λόγω απωλειών δικτύων	$Q_{\zeta} = Q_{\text{xp}} \times 1,2$	$\text{kW}_{\text{th}}$	104,57
Ονομαστική ισχύς της μικρής μονάδας ΣΗΘ	$Q_{\kappa} = Q_{\text{ov}} / 0,65$	$\text{kW}_{\text{th}}$	160,88

Η εγκατεστημένη ισχύς της μονάδας υπολογίζεται σε 10÷20 % επιπλέον από ένα κλασσικό συμβατικό σύστημα θέρμανσης.

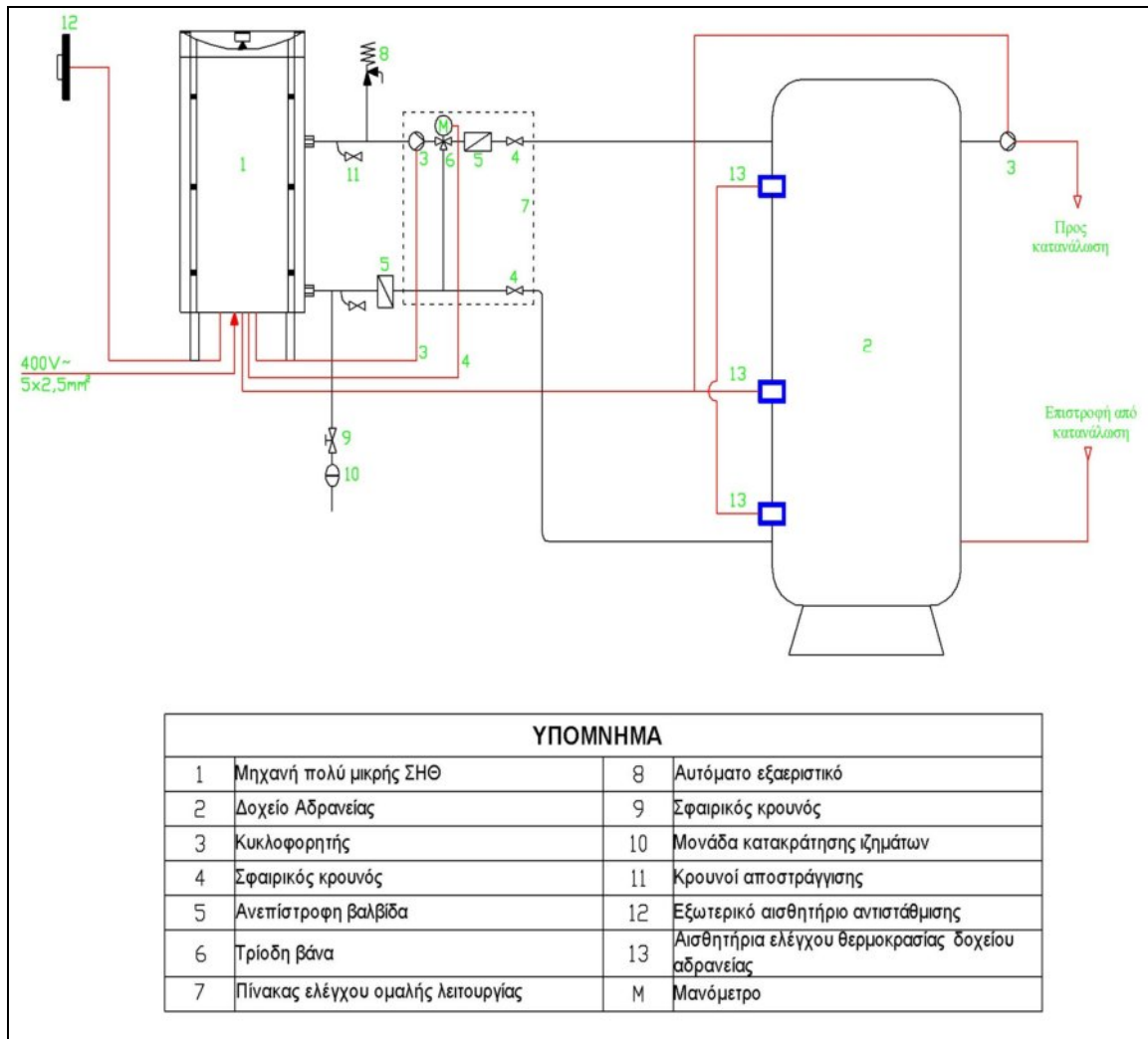
Θεωρητικά, το παράδειγμα αυτό δίνει στο μελετητή μια εκτίμηση για την εγκατεστημένη ισχύ του συστήματος ΣΗΘ. Μεγάλο ρόλο παίζει και ο σχεδιασμός της εγκατάστασης, όπου ο μελετητής - σχεδιαστής της εγκατάστασης έχει τη δυνατότητα της χρήσης δοχείου αποθήκευσης (θερμικής-ψυκτικής ενέργειας) π.χ. δοχείο αδρανείας. Το δοχείο αδρανείας δίνει τη δυνατότητα αποθήκευσης ενέργειας, τα οποία διαχειρίζεται το προεγκατεστημένο λογισμικό της μονάδας ΣΗΘ. Με αυτόν τον τρόπο ο μελετητής μπορεί να υπό-διαστασιολογήσει την εγκατάσταση με βάση την αποθήκευση της ενέργειας, χωρίς να τεθούν εκτός υπολογισμού τα φορτία αιχμής. Έτσι δίνεται η δυνατότητα να αυξήσει τις ώρες λειτουργίας της ΣΗΘ, κάνοντας πιο ελκυστική την επένδυση.

Ένα τυπικό παράδειγμα σχεδιασμού εγκατάστασης πολύ μικρής ΣΗΘ, με δοχείο αδρανείας φαίνεται στο σχήμα 8.1.

Γνωρίζοντας τη θερμική ισχύ και την κατανάλωση των συγκρινόμενων συστημάτων, το επόμενο βήμα του μελετητή είναι το τμήμα της συμπαραγόμενης ηλεκτρικής ενέργειας.

Ο μελετητής μπορεί παράλληλα να παραθέσει και σχεδιάγραμμα από τις ετήσιες καμπύλες ζήτησης ενεργειακών φορτίων, παρουσιάζοντας στον επενδυτή τις διακυμάνσεις των καταναλώσεων του κτηρίου.

Ενδεικτικός τρόπος ώστε ο μελετητής να υπολογίσει την απόσβεση της επένδυσης, δίνεται στον πίνακα 8.1.



Σχήμα 8.1. Τυπική σύνδεση συστήματος πολύ μικρής ΣΗΘ με δοχείο αδρανείας

Πίνακας 8.1. Ενδεικτικός υπολογισμός απόσβεσης επένδυσης ΣΗΘ

ΖΗΤΟΥΜΕΝΟ ΜΕΓΕΘΟΣ	ΤΡΟΠΟΣ ΕΥΡΕΣΗΣ
1. Προσδιορισμός θερμικών και ηλεκτρικών φορτίων χρήστη, όπως μεταβάλλονται στο χρόνο	Αποτέλεσμα μελέτης
2. Υπολογισμός μέσης τιμής του λόγου ηλεκτρισμού προς θερμότητα, με βάση τις βασικές περιόδους λειτουργίας από πλευράς φορτίου και διάρκειας	Αποτέλεσμα μελέτης
3. Επιλογή τεχνολογίας ΣΗΘ	Σύμφωνα με τα αποτελέσματα 1 & 2
4. Ηλεκτρική ισχύς μηχανής ΣΗΘ, ώστε η αποδιδόμενη θερμική ισχύς να χρησιμοποιείται ωφέλιμα	Από τον κατασκευαστή της μονάδας ΣΗΘ
Ώρες λειτουργίας :	συντ. φορτίου x συνολικές ετήσιες ώρες
5. Τιμές ενεργειακών προϊόντων (ΗΕ/ΦΑ/κα)	
Τιμή προμήθειας ηλεκτρικής ενέργειας:	Συμφωνημένη με τον πάροχο Η.Ε.
Τιμή προμήθειας ισχύος :	Συμφωνημένη με τον πάροχο Η.Ε.
Τιμή προμήθειας πετρελαίου :	Τιμή πώλησης από προμηθευτές
Τιμή προμήθειας Φ.Α.:	Η τιμή δίνεται από τον πάροχο Φ.Α.
6. Αποτελέσματα λειτουργίας ΣΗΘ	
Ετήσια θερμική ενέργεια που παράγει η ΣΗΘ	Θερμική ισχύς μονάδας ΣΗΘ x αριθμός μονάδων ΣΗΘ x ετήσιες ώρες λειτουργίας

Ετήσια ηλεκτρική ενέργεια που παράγει η ΣΗΘ	Ηλεκτρική ισχύς ΣΗΘ x ετήσιες ώρες λειτουργίας
Ετήσιο Κόστος καυσίμου	(Ετήσια παραγωγή ΗΕ x κόστος μονάδας καυσίμου) / (ΚΘΙ x ηλεκτρικό βαθμό απόδοσης ΣΗΘ)
7. Οικονομική αξιολόγηση ΣΗΘ [2]	
Κόστος συμβατικού τρόπου κάλυψης ΗΕ, €	$K_{\eta} = \sum_{\mu=1}^{12} [\varepsilon_{\eta} \times T_{\Delta E H} \times I + \kappa_P \times P]_{\mu}$
Κόστος συμβατικού τρόπου κάλυψης ΘΕ, €	$K_{\theta} = c_{r\lambda} \times E_{\theta} / (K\Theta I_{\lambda} \times \eta_{\lambda})$
Ετήσιο κόστος καυσίμου ΣΗΘ, €	$K_{f\Sigma} = c_{f\Sigma} \times E_{\eta} / (K\Theta I_{\Sigma} \times \eta_e)$
Ετήσιο λειτουργικό όφελος, €	$f_t = (K_{\eta} + \Pi + K_{\theta} - K_f - \Delta)_t$
Ετήσιο καθαρό όφελος, €/έτος	$F_t = f_t - A_L - \varphi \times f_{\varphi t}$
Απλός χρόνος αποπληρωμής, έτη	Κόστος επένδυσης/ετήσιο καθαρό όφελος

όπου

$\varepsilon_{\eta}$  μηνιαία παραγωγή ηλεκτρισμού του συστήματος ΣΗΘ

$T_{\Delta E H}$  τιμολόγιο κατανάλωσης της ΔΕΗ

$I$  ποσοστό της παραγόμενης από το σύστημα συμπαραγωγής ηλεκτρικής ενέργειας, το οποίο ιδιοκαταναλίσκεται (εκφρασμένο σε δεκαδικό αριθμό)

$P$  συμβατική ισχύς (αποτελεί συμφωνία μεταξύ επιχείρησης και ΔΕΗ)

$\kappa_P$  τιμή μονάδας συμβατικής ισχύος

$\mu$  δείκτης μήνα

$c_{r\lambda}$  κόστος μονάδας καυσίμου του λέβητα

$E_{\theta}$  ετήσιο ποσό θερμότητας που προήλθε από το σύστημα ΣΗΘ

$K\Theta I_{\lambda}$  κατώτερη θερμογόνος ικανότητα καυσίμου του λέβητα

$\eta_{\lambda}$  ενεργειακός βαθμός απόδοσης συμβατικού λέβητα

$c_{f\Sigma}$  κόστος μονάδας καυσίμου του συστήματος ΣΗΘ

$E_{\eta}$  ετήσια παραγωγή ηλεκτρισμού του συστήματος ΣΗΘ

$K\Theta I_{\Sigma}$  κατώτερη θερμογόνος ικανότητα καυσίμου του συστήματος ΣΗΘ

$\eta_e$  ηλεκτρικός βαθμός απόδοσης του συστήματος ΣΗΘ

$K_{\eta}$  αξία ηλεκτρικής ενέργειας που έχει παραχθεί από το σύστημα ΣΗΘ

$\Pi$  πρόσοδος από την πώληση της περίσσειας ηλεκτρικής ενέργειας

$K_{\theta}$  αξία θερμικής ενέργειας που έχει παραχθεί από το σύστημα ΣΗΘ

$K_f$  κόστος καυσίμου του συστήματος ΣΗΘ

$\Delta$  δαπάνες συντήρησης και λειτουργίας (εκτός καυσίμου) του συστήματος ΣΗΘ

$t$  δείκτης που σημαίνει ότι τα μεγέθη μέσα στην παρένθεση αναφέρονται στο έτος  $t$

$F_t$  καθαρό όφελος κατά το έτος  $t$

$\varphi$  φορολογική κλίμακα του επενδυτή

$f_t$  λειτουργικό όφελος κατά το έτος  $t$

$f_{\varphi t}$  φορολογητέα κέρδη κατά το έτος  $t$

$A_L$  ετήσια δόση αποπληρωμής δανείου =  $L * CRF (N_L, r)$

$CRF$  συντελεστής τοκοχρεωλυτικής απόσβεσης, όπου  $N_L$  περίοδος αποπληρωμής δανείου, ποσού  $L$  προερχομένου από δανεισμό, με επιτόκιο δανεισμού,  $r$ .

## 8.2. ΣΥΓΚΡΙΣΗ ΣΥΜΒΑΤΙΚΟΥ ΤΡΟΠΟΥ ΠΑΡΑΓΩΓΗΣ ΘΕΡΜΙΚΗΣ ΚΑΙ ΗΛΕΚΤΡΙΚΗΣ ΕΝΕΡΓΕΙΑΣ ΜΕ ΣΥΣΤΗΜΑ ΣΗΘ, ΣΕ ΞΕΝΟΔΟΧΕΙΟ

Ξενοδοχείο έχει μέση ζήτηση ηλεκτρικού φορτίου 48 kW<sub>e</sub>, κεντρική θέρμανση και απαίτηση για ΖΝΧ, που δημιουργούν ανάγκη για θερμικό φορτίο, 90 kW<sub>th</sub>, για 75% του χρόνου. Οι ανάγκες καλύπτονται από λέβητα με καύσιμο πετρέλαιο diesel και σύνδεση στο δίκτυο Η.Ε.

Αν προταθεί η εγκατάσταση μονάδας πολύ μικρής ΣΗΘ, με σύνδεση στο δίκτυο Φ.Α. και συνολικό κόστος εγκατάστασης της μονάδας 110000 €, με βάση τα δεδομένα που δίνονται στον πίνακα 8.2, ο χρόνος απόσβεσης υπολογίζεται με τον ακόλουθο τρόπο:

Ο ετήσιος αριθμός ωρών λειτουργίας του συστήματος:

$$\{\text{συντ. λειτουργίας} \times \text{συνολικές ώρες έτους}\} = 0.75 \times 8760 = 6570 \text{ ώρες}$$

**Πίνακας 8.2.** Δεδομένα και στοιχεία εγκατάστασης

Μέση Τιμή Η.Ε. στη Μ.Τ. από πάροχο	0,072 €/kWh
Απόδοση συμβατικού λέβητα πετρελαίου	80 %
Κόστος πετρελαίου diesel	0,65 €/lt
ΚΘΙ καυσίμου diesel	9,92 kWh/lt
Ζήτηση Φ.Α. (στην ΑΘΙ) για τη μηχανή ΣΗΘ	153 kW <sub>g</sub>
Παραγωγή θερμικής ισχύος	90 kW <sub>th</sub>
Παραγωγή ηλεκτρικής ισχύος	48 kW <sub>e</sub>
Κόστος καυσίμου Φ.Α. (μέση τιμή 2010)	37 €/MWh ή 0,037 €/kWh
Ετήσια έξοδα συντήρησης μονάδας ΣΗΘ	1800 €
Ετήσια έξοδα συμβατικού συστήματος θέρμανσης	600 €

ΥΠΑΡΧΟΝ ΣΥΜΒΑΤΙΚΟ ΣΥΣΤΗΜΑ		
Το κόστος της καταναλισκόμενης Η.Ε.	Ζήτηση ηλεκτρικού φορτίου x ώρες λειτουργίας x τιμή kWh	48 x 6570 x 0,072 = 22706 €
Το κόστος καυσίμου για το θερμικό σύστημα	{θερμικό φορτίο x ώρες λειτουργίας x κόστος diesel} / {απόδοση λέβητα x ΚΘΙ}	{90x6570x0,65}/{0,80x9,92} = 48430 €
Συντήρηση θερμικού συστήματος		600 €
Το συνολικό κόστος από τη λειτουργία του υπάρχοντος συστήματος.		22706 + 48430 + 600 = 71736 €

ΠΡΟΤΕΙΝΟΜΕΝΟ ΣΥΣΤΗΜΑ ΜΕ ΣΗΘ		
Το κόστος του καταναλισκόμενου καυσίμου	κατανάλωση Φ.Α. x ώρες λειτουργίας x τιμή ΦΑ	153 x 6570 x 0,037 = 37193 €
Το ετήσιο κόστος συντήρησης του συστήματος ΣΗΘ		1800 €
Το συνολικό κόστος από τη λειτουργία του συστήματος ΣΗΘ	Κόστος καταναλισκόμενου καυσίμου + κόστος συντήρησης	37193 + 1800 = 38993 €
Κέρδη από τα λειτουργικά κόστη	Το συνολικό κόστος λειτουργίας συμβατικού συστήματος - συνολικό κόστος λειτουργίας του συστήματος ΣΗΘ	71736 – 38993 = 32743 €
Απλή περίοδος αποπληρωμής	κόστος επένδυσης για μονάδα ΣΗΘ / κέρδη από τα λειτουργικά κόστη	110000 / 32743 = 3,35 έτη

Στον παρακάτω πίνακα δίνονται τα έτη αποπληρωμής για ενδεικτικές ώρες λειτουργίας της μονάδας ΣΗΘ.

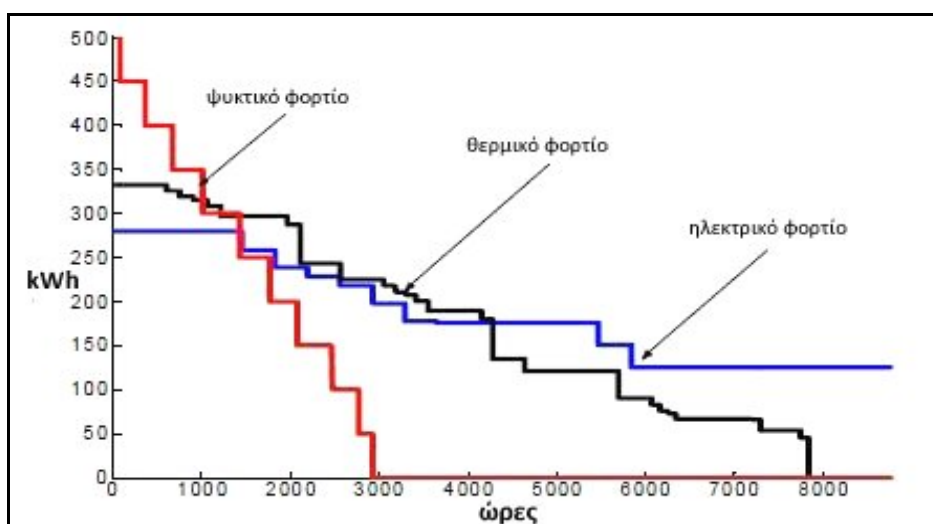
Ώρες λειτουργίας	Απλή περίοδος αποπληρωμής (έτη)
6570	3,35
5500	4,04
4500	4,99
3500	6,52

Σημειώνεται ότι η περίοδος αποπληρωμής είναι σαφώς μικρότερη, εάν συνυπολογισθεί το ποσό από την πώληση της συμπαραγόμενης Η.Ε. στο δίκτυο με βάση το ισχύον τιμολόγιο (λειτουργικά έσοδα).

### 8.3. ΝΟΣΟΚΟΜΕΙΟ ΜΕ ΕΓΚΑΤΕΣΤΗΜΕΝΟ ΣΥΣΤΗΜΑ ΤΡΙΠΑΡΑΓΩΓΗΣ

Το σχήμα 8.2 δείχνει, ενδεικτικά, τις καμπύλες του ετήσιου ηλεκτρικού, θερμικού και ψυκτικού φορτίου ενός τυπικού περιφερειακού νοσοκομείου, όπου:

- με κόκκινο χρώμα σημειώνεται το ψυκτικό φορτίο,
- με μαύρο το θερμικό και
- με μπλε το ηλεκτρικό φορτίο της εγκατάστασης.



Σχήμα 8.2.: Ενδεικτικές καμπύλες φορτίων νοσοκομείου

Ο σχεδιασμός του συστήματος τριπαραγωγής ακολουθεί τη στρατηγική της χρήσιμης θερμότητας, όπως ορίζει και η Κ.Ο. 2004/8/ΕΚ, αλλά και ο Ν. 3851/10.

Θεωρείται ότι ο ψύκτης απορρόφησης είναι ισχύος  $515 \text{ kW}_\psi$  που τροφοδοτείται με ΖΝΧ από το σύστημα μικρής ΣΗΘ, ηλεκτρικής ισχύος  $330 \text{ kW}_e$ , με μηχανή ΜΕΚ και καύσιμο ΦΑ και από συμβατικό λέβητα  $270 \text{ kW}_{th}$ , που επίσης τροφοδοτείται από ΦΑ.

Οι συντελεστές απόδοσης του συστήματος τριπαραγωγής δίνονται ως:

Αποδόσεις συστημάτων	$\eta$	
Ηλεκτρική απόδοση συστήματος ΣΗΘ	$\eta_e$	0,4
Θερμική απόδοση συστήματος ΣΗΘ	$\eta_h$	0,5
Ολική απόδοση συστήματος ΣΗΘ	$\eta_{\text{τοτ}}$	0,9
Λόγος ηλεκτρικής προς θερμικής ενέργειας	C	1,1
Συντελεστής συμπεριφοράς ψύκτη απορρόφησης	COP	0,8



Η προσομοίωση του συστήματος τριπαραγωγής δίνει τα ακόλουθα αποτελέσματα:

Μηχανή ΣΗΘ	ΜΕΚ 330 kW <sub>e</sub>
Ψύκτης απορρόφησης Li-Br/νερού	515 kW <sub>ψ</sub>
Ετήσια παραγωγή ΗΕ μονάδας τριπαραγωγής (kWh <sub>e</sub> /έτος)	Δες Πιν. 8.1
Ετήσια έσοδα από την πώληση συμπαραγόμενης Η. Ε. στο δίκτυο (€)	Δες (*)
Κόστος αγοράς συστήματος ΣΗΘ και ΨΑ (€)	Από κατασκευαστή

#### ΥΠΟΛΟΓΙΣΜΟΣ ΕΣΟΔΩΝ ΑΠΟ ΤΗ ΛΕΙΤΟΥΡΓΙΑ ΤΗΣ ΜΟΝΑΔΑΣ ΣΗΘ

(\*) Για τον υπολογισμό των ετήσιων εσόδων από την πώληση της συμπαραγόμενης ηλεκτρικής ενέργειας στο Δίκτυο ακολουθείται η μέθοδος όπως αυτή περιγράφεται στο άρθρο 5 του Νόμου 3851/2010, όπου:

$$\text{Τιμή ΗΕ από Υψηλής Απόδοσης μονάδα ΣΗΘ} = 87,85 \times \Sigma P$$

$$\Sigma P = 1 + (\text{ΜΤΦΑ} - 26) / (100 \times \eta_e)$$

όπου:

$\Sigma P$  = συντελεστής ρήτρας ΦΑ

ΜΤΦΑ = η ανά τρίμηνο μέση μοναδιαία τιμή πώλησης ΦΑ για ΣΗΘ, σε €/MWh ΑΘΙ, στους χρήστες ΦΑ στην Ελλάδα, εξαιρουμένων των πελατών ηλεκτροπαραγωγής.

Σύμφωνα με τον Ν.4001/2011, η ΜΤΦΑ ορίζεται από τη Δ/ση Πετρελαϊκής Πολιτικής του ΥΠΕΚΑ και κοινοποιείται στον ΔΕΣΜΗΕ.

$\eta_e$  = ο ηλεκτρικός βαθμός απόδοσης της διάταξης ΣΗΘΥΑ, επί ΑΘΙ ΦΑ, η οποία ορίζεται σε 0,33 για μονάδες ΣΗΘΥΑ  $\leq 1 \text{ MW}_e$  και 0,35 για μονάδες ΣΗΘΥΑ  $> 1 \text{ MW}_e$ .

Η τιμή  $\Sigma P$  δεν μπορεί να είναι μικρότερη της μονάδας. Για τον Ιανουάριο 2012 δόθηκε από το ΥΠΕΚΑ, ότι η ΜΤΦΑ είναι 55,97818 €/MWh και επομένως ο συντελεστής ρήτρας ΦΑ,  $\Sigma P$ , για το σύστημα ΣΗΘΥΑ που λειτουργεί στο νοσοκομείο με βαθμό απόδοσης  $\eta_e = 0,35$ , είναι:  $\Sigma P = 1 + (55,97818 - 26) / (100 \times 0,35) = 1,8565194$

ΥΠΟΛΟΓΙΣΜΟΣ ΕΣΟΔΩΝ ΑΠΟ ΤΗ ΛΕΙΤΟΥΡΓΙΑ ΤΗΣ ΜΟΝΑΔΑΣ ΣΗΘ	
Το κόστος καταναλισκόμενου καυσίμου για όλο το έτος	κατανάλωση Φ.Α. x ώρες λειτουργίας x τιμή ΦΑ
Το ετήσιο κόστος συντήρησης της μονάδας ΣΗΘ και ΨΑ	Δες κατασκευαστή (εξ)
Το συνολικό κόστος από τη λειτουργία της μονάδας ΣΗΘ & ΨΑ	Κόστος καταναλισκόμενου καυσίμου + κόστος συντήρησης

ΥΠΟΛΟΓΙΣΜΟΣ ΑΠΛΟΥ ΧΡΟΝΟΥ ΑΠΟΠΛΗΡΩΜΗΣ ΜΟΝΑΔΑΣ ΣΗΘ/ΨΑ	
Απλή περίοδος αποπληρωμής	Κόστος επένδυσης για μονάδα ΣΗΘ&ΨΑ / κέρδη από τα λειτουργικά κόστη

**ΠΑΡΑΤΗΡΗΣΕΙΣ:** Για αναλυτικότερη οικονομική αξιολόγηση του συστήματος ΣΗΘ ακολουθούνται λεπτομερείς υπολογισμοί, από ενεργειακό μελετητή, όπου σημαντικό ρόλο έχουν και τα λειτουργικά οφέλη, όπως αυτοί δίνονται στον πίνακα 8.1. και στη βιβλιογραφία [2].

## **9. ΣΥΝΤΗΡΗΣΗ ΣΥΣΤΗΜΑΤΩΝ ΣΗΘ**

### **9.1. ΣΥΝΤΗΡΗΣΗ ΣΥΣΤΗΜΑΤΟΣ ΠΟΛΥ ΜΙΚΡΗΣ ΣΗΘ**

Στις μονάδες πολύ μικρής συμπαραγωγής το όριο λειτουργίας μέχρι την πρώτη συντήρηση ανέρχεται στις 4.000 χιλιάδες ώρες, σε αντίθεση με τις μονάδες πάνω από τα 50 kW<sub>e</sub>, όπου η πρώτη συντήρηση γίνεται περίπου στις 1500 ώρες λειτουργίας.

Όσον αφορά τις μονάδες πολύ μικρής ΣΗΘ, τα βασικά μέρη τα οποία χρήζουν αντικατάσταση είναι τα εξής:

- Λάδια μηχανής
- Φίλτρα μηχανής
- Φίλτρα αέρος
- Αναφλεκτήρας (μπουζί)
- Καλώδια ανάφλεξης
- Τα σημεία οπτικού ελέγχου είναι τα ακόλουθα:
- Ψυκτικό υγρό
- Πίνακας ηλεκτρονικού ελέγχου
- Τριοδικός καταλύτης
- Αντικραδασμικά
- Καλωδιώσεις από συσκευή προς πίνακα ελέγχου
- Τα σημεία ρύθμισης είναι:
- Ρύθμιση αερίου
- Ρυθμίσεις εκπομπών καυσαερίων

Ένα σημαντικό μέρος στο υδραυλικό σύστημα της πολύ μικρής ΣΗΘ είναι οι διαχωριστές σωματιδίων, όπου κρατούν τα σωματίδια από τη φθορά του υδραυλικού συστήματος (λάσπη). Αυτός είναι ένας από τους πιο βασικούς ελέγχους, ώστε οι εναλλάκτες να μην υποστούν εμπλοκή.

Ο βασικός προληπτικός έλεγχος της μηχανής ΣΗΘ γίνεται στις 8.000 ώρες λειτουργίας, όπου διενεργείται ενδοσκόπηση. Η ενδοσκόπηση περιλαμβάνει τον έλεγχο εσωτερικά της μηχανής για τυχόν εσωτερικές φθορές της.

### **9.2. ΜΕΘΟΔΟΙ ΔΟΚΙΜΗΣ ΓΙΑ ΤΗ ΛΕΙΤΟΥΡΓΙΑ ΣΥΣΤΗΜΑΤΟΣ ΠΟΛΥ ΜΙΚΡΗΣ ΣΗΘ**

Μέθοδοι δοκιμής που χρησιμοποιούνται για να καθοριστεί η ποσότητα ενέργειας που καταναλώνεται με μορφή καυσίμων από το σύστημα πολύ μικρής και μικρής ΣΗΘ, καθώς επίσης και τα ποσά ενέργειας που παράγονται με τη μορφή χρήσιμης θερμότητας και της συμπαραγόμενης ηλεκτρικής ενέργειας, βασίζονται στις τεχνικές προδιαγραφές των εταιρειών των συστημάτων ΣΗΘ.

Διαφορετικές δοκιμές-μεθοδολογίες εφαρμόζονται στην Ευρώπη, όπου η μέτρηση της παραγόμενης θερμότητας στην είσοδο και έξοδο του συστήματος γίνεται με βάση τα Ευρωπαϊκά πρότυπα για λέβητες, σχετιζόμενα με συστήματα πολύ μικρής ΣΗΘ. [16]

### **9.3. ΠΑΡΑΓΩΓΗ ΖΕΣΤΟΥ ΝΕΡΟΥ ΧΡΗΣΗΣ ΑΠΟ ΜΟΝΑΔΑ ΣΗΘ**

Το πρότυπο EN 13203-2 ισχύει και για τα συστήματα πολύ μικρής ΣΗΘ.

## 10. ΕΠΙΛΟΓΟΣ [17]

Οι υφιστάμενες τεχνολογίες συμπαραγωγής για τον οικιακό και τριτογενή τομέα γίνονται όλο και πιο σημαντικές, λόγω της εμπορικής ανάπτυξης μικρών παραδοσιακών παλινδρομικών μηχανών εσωτερικής καύσης καθώς και συστημάτων κυψελών καυσίμου, μηχανών με κινητήρα Stirling και μικρο-στροβίλων.

Από τεχνολογικής άποψης, τα συστήματα συμπαραγωγής, είτε με κυψέλες καυσίμου είτε με μηχανές Stirling, φαίνονται πολλά υποσχόμενες για οικιακές εφαρμογές. Ωστόσο, πριν αυτά τα συστήματα τύχουν ευρύτατης αποδοχής, το κόστος αγοράς τους και η αξιοπιστία τους θα πρέπει να βελτιωθεί σημαντικά. Επί του παρόντος, τα πλέον αξιόπιστα συστήματα που διατίθενται για οικιακή και για μικρής κλίμακας εμπορικές εφαρμογές ΣΗΘ, σε λογικό κόστος, είναι οι παλινδρομικές μηχανές εσωτερικής καύσης.

Αν και η ηλεκτρική απόδοση της παλινδρομικών μηχανών εσωτερικής καύσης είναι υψηλότερη σε σύγκριση με αυτή των μηχανών Stirling, οι κυψέλες καυσίμου υπόσχονται να προσφέρουν την υψηλότερη ηλεκτρική απόδοση για τις οικιακές και μικρής κλίμακας εφαρμογές συμπαραγωγής. Θεωρητικά, οι παλινδρομικές μηχανές εσωτερικής καύσης απαιτούν μεγαλύτερη περιοδική συντήρηση από ανταγωνιστικές τεχνολογίες, μειώνοντας έτσι τη διαθεσιμότητά τους και αυξάνοντας το κόστος συντήρησης. Οι κυψέλες καυσίμου έχουν ελάχιστα κινούμενα μέρη και ως εκ τούτου έχουν τη δυνατότητα να έχουν πολύ χαμηλό κόστος συντήρησης, αν και αυτό πρέπει να επιτευχθεί στην πράξη. Ωστόσο, τα βοηθητικά συστήματα, όπως οι αντλίες και οι ανεμιστήρες που απαιτούνται για τη λειτουργία των κυψελών καυσίμου μπορεί να είναι δαπανηρά στη συντήρησή τους, οδηγώντας σε τακτικές και έκτακτες διακοπές λειτουργίας των συστημάτων αυτών. Οι μηχανές με κινητήρες Stirling μικρής ισχύος (<20kW) απαιτούν χρόνο συντήρησης μετά από 5000 - 8000 ώρες λειτουργίας, που είναι μεγάλο διάστημα σε σχέση με τις παλινδρομικές μηχανές εσωτερικής καύσης (Otto) παρόμοιας ισχύος. Το μεγάλο χρονικό διάστημα για συντήρηση μειώνει σημαντικά το κόστος λειτουργίας τους σε σύγκριση με τις μηχανές Otto. Το εγκατεστημένο κόστος για τεχνολογίες, όπως οι κυψέλες καυσίμου και οι μηχανές Stirling, είναι σήμερα πιο ακριβό, με τις κυψέλες καυσίμου να απαιτούν το υψηλότερο κόστος εγκατάστασης.

Οι παλινδρομικές μηχανές εσωτερικής καύσης έχουν υψηλότερες εκπομπές CO, NOx, και σωματιδίων σε σύγκριση με ανταγωνιστικές τεχνολογίες για τις οικιακές εφαρμογές συμπαραγωγής και έτσι μειονεκτούν για περιοχές με αυστηρά κριτήρια εκπομπών. Η χρήση καταλυτών για την επίτευξη αποδεκτών επιπέδων εκπομπών είναι δυνατή, αλλά και δαπανηρή.

Οι κυψέλες καυσίμου έχουν εξαιρετικά χαμηλές εκπομπές NOx και CO, ενώ και οι εκπομπές CO<sub>2</sub> είναι γενικά χαμηλότερες συγκριτικά με άλλες τεχνολογίες, λόγω της υψηλότερης απόδοσής τους, ιδιαίτερα όταν οι εκπομπές CO<sub>2</sub> που σχετίζονται με την ηλεκτρική ενέργεια που παράγεται από τις κυψέλες, υπολογίζονται ως «αποφευχθείσες» από το συμβατικό μίγμα καυσίμων που εγχύει ΗΕ στο δίκτυο.

Οι εκπομπές από τις μηχανές με κινητήρα Stirling είναι δέκα φορές χαμηλότερες από αυτές που εκπέμπονται από μηχανές Otto εξοπλισμένες με καταλυτικούς μετατροπείς, καθιστώντας τις εκπομπές που παράγονται από κινητήρες Stirling συγκρίσιμες με εκείνες από σύγχρονους καυστήρες φυσικού αερίου.

Αν και η απόδοση και το κόστος για τους παλινδρομικούς κινητήρες εσωτερικής καύσης είναι εδραιωμένα, τα στοιχεία για τις κυψέλες καυσίμου και τις μηχανές Stirling βασίζονται σε περιορισμένο αριθμό έργων επίδειξης. Στοιχεία για τον πραγματικό χρόνο λειτουργίας τους, την πραγματική βελτίωση της αποτελεσματικότητας, καθώς και τις δαπάνες λειτουργίας και συντήρησης των μονάδων αυτών, δεν είναι ευρέως γνωστά και σε πολλές περιπτώσεις, δεν είναι διαθέσιμες πλήρεις και αξιόπιστες πληροφορίες. Η αβεβαιότητα αυτή καθιστά δύσκολη την ουσιαστική σύγκριση των

παλινδρομικών κινητήρων εσωτερικής καύσης, των κυψελών καυσίμου και των μηχανών Stirling για εφαρμογές συμπαραγωγής στον οικιακό και τον τριτογενή τομέα.

Σύγκριση των τεχνικών χαρακτηριστικών του παλινδρομικού κινητήρα εσωτερικής καύσης (ΜΕΚ), των κυψελών καυσίμου και της μηχανής Stirling για πολύ μικρά και μικρά συστήματα ΣΗΘ, παρουσιάζεται στον πίνακα 10.1. Οι πληροφορίες είναι αντιπροσωπευτικές των τεχνολογιών και παρέχεται ευκαιρία για άμεση σύγκριση των τριών τεχνολογιών.

**Πίνακας 10.1.** Σύγκριση ΜΕΚ, ΚΚ, μηχανής Stirling

	<b>ΜΕΚ</b>	<b>Κυψέλες καυσίμου</b>	<b>Μηχανή Stirling</b>
Ηλεκτρική Ισχύς (kW <sub>e</sub> )	1÷100	0,5÷100	1÷55
Ηλεκτρική απόδοση (επί % ΑΘΙ)	30÷40	25÷40 PEMFC 30÷40 SOFC	30÷40 Σήμερα 35÷50 Μελλοντικά
Απόδοση θερμικής ανάκτησης ( επί % ΑΘΙ)	45÷60	30÷50	45÷60
Θερμοκρασία χρήσιμης θερμότητας (°C)	85÷110	80÷100 PEMFC 950÷1000 SOFC	200
Συνολική Απόδοση (επί % ΑΘΙ)	80÷90	55÷80 PEMFC 60÷85 SOFC	80÷90
Θερμική Ισχύς (kW <sub>th</sub> )	3÷300	1÷300	3÷150
Διαθεσιμότητα (%)	85÷98	95	85÷90
Κόστος Συντήρησης (€/kW <sub>e</sub> h)	0,008÷0,012	0,016÷0,024	0,005÷0,01
Εκπομπές αερίων ρύπων NO <sub>x</sub> , SO <sub>x</sub> , CO <sub>x</sub> , σωματίδια	Χαμηλές	Ελάχιστες	Χαμηλότερες

## 11. ΒΙΒΛΙΟΓΡΑΦΙΑ

1. <http://hachp.gr/modules/content/index.php?id=20>
2. Φραγκόπουλος κ.ά., «Συμπαραγωγή Ηλεκτρισμού και Θερμότητας». ΕΛΚΕΠΑ, 1993
3. Ευρωπαϊκός Σύνδεσμος Προώθησης ΣΗΘ – COGEN EUROPE : [www.cogeneurope.eu](http://www.cogeneurope.eu)
4. Γ. Μαλαχίας – Ι. Κατσάνης, «Διαθέσιμες Τεχνολογίες Συμπαραγωγής». Έκδοση της Σχολής Ναυτικών Δοκίμων, Τεύχος 1 (2006)
5. Méziane Boudellal, «La Cogeneration». Εκδότης Dunad Paris 2010, ISBN: 978-2-10-052881-5/
6. Η. Γυφτόπουλος – G.P. Beretta, «Θερμοδυναμική – Θεμελιώδεις αρχές και εφαρμογές». Εκδόσεις Τζιόλα, 2007, ISBN: 978-960-418-137-7.
7. SAVE Programme Action No 4.1031/Z/01-130/2001 “TriGeMed – Trigeneration in the Mediterranean Countries – Technologies and Prospects in the Tertiary Sector”
8. DVGW - Deutscher Verein des Gas - und Wasserfaches: [www.dvgw.de](http://www.dvgw.de)
9. Οι ισχύοντες σχετικοί Τεχνικοί Κανονισμοί για τις εσωτερικές εγκαταστάσεις Φ.Α.:
  - Τεχνικός Κανονισμός Εσωτερικών Εγκαταστάσεων Φυσικού Αερίου με πίεση λειτουργίας έως και 1 bar (ΥΑ Δ3/Α/11346, Φ.Ε.Κ. 963, Τεύχος Β’/15-07-03).
  - Τεχνικός Κανονισμός Εσωτερικών Εγκαταστάσεων Φυσικού Αερίου με πίεση λειτουργίας άνω των 50 mbar και μέγιστη πίεση λειτουργίας έως και 19 bar (ΥΑ Δ3/Α/5286 Φ.Ε.Κ. 236, Τεύχος Β’/26-03-97).
  - Τεχνικός Κανονισμός Υγραερίου στα Κτήρια, πλην βιομηχανικών (ΦΕΚ1257/Β 3-9-2003).
  - Καθορισμός τεχνικών διανομής υγραερίου καθώς και εγκαταστάσεων για τη χρήση αυτού σε βιομηχανικές, βιοτεχνικές και επαγγελματικές δραστηριότητες (ΦΕΚ 477/Β/1-7-93)
  - Για τη βιομάζα/ βιομεθάνιο μπορεί να εφαρμοστεί ο τεχνικός κανονισμός εσωτερικών εγκαταστάσεων φυσικού αερίου.
  - Για την περίπτωση χρήσης πετρελαίου ως καύσιμο σε εγκαταστάσεις ΣΗΘ, εφαρμόζονται οι προδιαγραφές των εμπορικών / βιομηχανικών εγκαταστάσεων θέρμανσης ή/και παραγωγής ζεστού νερού χρήσης.
10. ΔΕΗ, Διεύθυνση Ανάπτυξης και Διαχείρισης Δικτύων, «Τεχνικές Προδιαγραφές για τη Σύνδεση Παραγωγών στα Δίκτυα Διανομής», Αθήνα, Μάρτιος 2004.
11. European Association for the Promotion of Cogeneration, «A Guide to Cogeneration», Brussels, Belgium, March 2001.
12. Invenenergy Pty Ltd, «Cogeneration for Residential Apartment Buildings in NSW – Challenges and Opportunities», Australia, July 2006.
13. International Energy Agency: «Cogeneration and District Energy», Paris, France, 2009.
14. Educogen Project: «The European Educational Tool on Cogeneration», Second Edition, December 2001.
15. Ευρωπαϊκό Πρόγραμμα Green-building: «Τεχνική Ενότητα για την ΣΗΘ» [www.eu-greenbuilding.org](http://www.eu-greenbuilding.org)
16. Για μονάδες αερίου:
  - EN 297 (no-fan, <70 kW, types B11 and B11BS),
  - EN 303-3 (fan-assisted, <70 kW)
  - EN 656 (type B, 70-300 kW)
  - prEN 303-7 (fan-assisted, type B23, <1000 kW)
  - prEN 13826 (other type B, 300-1000 kW)
  - EN 483 (type C, <70 kW) Gas-fired heating boilers
  - EN 677 (condensing, <70 kW)

- prEN15502-1, gas-fired heating boilers - part 2-1: specific standard for type c appliances and type b2, b3 and b5 appliances of a nominal heat input not exceeding 1000 kw
  - Για μονάδες πετρελαίου :
  - EN 303-6 (combi, <70 kW)
  - EN 304:1998/A1 1998
  - EN 15035 (Room-sealed, type C13, C33 and C53)
  - EN 15034 (Condensing, <1000 kW)
  - EN 303-2 (fan-assisted, <70 kW)
  - NEN-EN14792, “Gaskeur” method (Netherlands),
  - DIN 4708-8 (Germany), etc.
  - Η μέτρηση της ηλεκτρικής ενέργειας γίνεται με βάση το «EN 15456: 2006, «Heating boilers - Electrical power consumption for heat generators - System boundaries - Measurements, 02.2006»
  - EN 13203-4: Gas fired domestic appliances producing hot water - Part 4: Assessment of energy consumption of gas fired appliances combined heat and power (micro CHP) producing hot water and electricity not exceeding 70 kW heat input and 500 lt water storage capacity.
17. «Residential Cogeneration systems: A review of the current technologies», Annex 42 of the International Energy Agency – Energy Conservation in Buildings and Community Systems Programme, June 2005.
  18. «Κώδικας Διαχείρισης του Συστήματος και Συναλλαγών Ηλεκτρικής Ενέργειας», διαθέσιμο στον ιστότοπο [www.rae.gr](http://www.rae.gr)
  19. El Paso Electric Company, «Interconnection and Safety Standards – Cogeneration and Small Power Production», El Paso, Texas, USA, April 2004.
  20. Standard IEC 61000-3-6: «Electromagnetic compatibility (EMC) - Part 3: Limits - Section 6: Assessment of Emission Limits for Distorting Loads in MV and HV Power Systems», Basic EMC Publication, 1996(TR).
  21. Standard IEC 61000-3-7: «Electromagnetic compatibility (EMC) -- Part 3: Limits – Section 7: Assessment of Emission Limits for Fluctuating Loads in MV and HV Power Systems», Basic EMC Publication, 1996 (TR).
  22. Standard EN 50160: «Voltage Characteristics of Electricity Supplied by Public Distribution Systems», 1999.

#### **ΕΙΔΙΚΗ ΒΙΒΛΙΟΓΡΑΦΙΑ ΓΙΑ ΤΡΙΠΑΡΑΓΩΓΗ**

1. ASHRAE Handbook «Fundamentals». American Society of Heating Refrigeration and Air-Conditioning Engineering, Atlanta, Georgia, Edition 2009.
2. ASHRAE Handbook «Refrigeration». American Society of Heating Refrigeration and Air-Conditioning Engineering, Atlanta, Georgia, Edition 2006.
3. European Commission, Directorate-General for Energy - SAVE II Programme, «Energy Savings by CCHP plants in the Hotel Sector», May 2001.
4. European Commission - Sixth Framework Programme (2002 -2006), «Polygeneration in Europe – a technical report», July 2008.
5. Midwest CHP Application Center (MAC), University of Illinois at Chicago – Energy Resources Center, «CHP Resource Guide», Second Edition, September 2005.
6. Robert A. Zogg, Michael Y. Feng, Detlef Westphalen, «Guide to Developing Air-Cooled LiBr Absorption for Combined Heat and Power Applications», U.S. Department of Energy, April 2005.

## **ΠΑΡΑΡΤΗΜΑ Ι**

### **Π.1.1. ΠΡΟΤΥΠΑ ΑΣΦΑΛΕΙΑΣ ΛΕΙΤΟΥΡΓΙΑΣ ΤΩΝ ΕΓΚΑΤΑΣΤΑΣΕΩΝ ΣΥΣΤΗΜΑΤΩΝ ΣΗΘ**

- Κάθε Χρήστης του Δικτύου Διανομής Ηλεκτρικής Ενέργειας (Η.Ε.) είναι υποχρεωμένος να ενημερώσει τον Διαχειριστή Δικτύου προτού πραγματοποιηθεί η αρχική ενεργοποίηση και η δοκιμή έναρξης της εγκατάστασής της μονάδας ΣΗΘ και ο Διαχειριστής Δικτύου διατηρεί το δικαίωμα να έχει παρόντα κάποιον εκπρόσωπό του κατά τη διεξαγωγή της δοκιμής αυτής [18].
- Κάθε Χρήστης οφείλει να επιτρέπει στον Διαχειριστή Δικτύου, και ιδίως στους υπαλλήλους, στους εκπροσώπους και στους υπεργολάβους του Διαχειριστή την πρόσβαση σε κάθε τμήμα των εγκαταστάσεών του, εφόσον αυτό απαιτείται για τη διασφάλιση της ασφαλούς λειτουργίας του Δικτύου. Ως δικαίωμα πρόσβασης νοείται ειδικότερα η είσοδος, η διέλευση και η παραμονή στις εγκαταστάσεις του Χρήστη, καθώς και η εγκατάσταση και χρήση οχημάτων, μηχανημάτων ή άλλου εξοπλισμού στους χώρους των εγκαταστάσεων του Χρήστη. Επίσης, ο Διαχειριστής Δικτύου μπορεί να έχει πρόσβαση σε όλες τις πληροφορίες που αφορούν τις μετρητικές διατάξεις, τις οποίες θεωρεί αναγκαίες για τη διασφάλιση της καλής λειτουργίας του συστήματος εκκαθάρισης.
- Η εγκατάσταση παραγωγής του Χρήστη πρέπει να αποσυνδέεται αυτόματα από το δίκτυο διανομής σε περιπτώσεις διακοπών της παροχής ηλεκτρικής ισχύος. Η ενεργοποίηση της εγκατάστασης θα πραγματοποιείται ξανά, σύμφωνα με τις ισχύουσες πρακτικές ασφαλείας του δικτύου διανομής.
- Εάν κατά την εύλογη κρίση του Διαχειριστή Δικτύου, για να διασφαλιστεί η ασφαλής και συντονισμένη λειτουργία των εγκαταστάσεων και των μηχανημάτων κάποιου Χρήστη με το δίκτυο διανομής, απαιτείται η εφαρμογή συμπληρωματικών όρων ή προδιαγραφών, ο Διαχειριστής Δικτύου ενημερώνει σχετικά τον Χρήστη. Ο Χρήστης οφείλει να συμμορφώνεται με τις συμπληρωματικές απαιτήσεις του Διαχειριστή, και έχει το δικαίωμα να ζητά από τον Διαχειριστή την προσκόμιση στοιχείων που να αποδεικνύουν την ανάγκη εφαρμογής των συμπληρωματικών όρων και προδιαγραφών.
- Ο Διαχειριστής Δικτύου δύναται να προβεί σε αποσύνδεση εγκαταστάσεων ή εξοπλισμού ορισμένου χρήστη σύμφωνα με τα οριζόμενα στη Σύμβαση Σύνδεσής του, εφόσον τούτο κρίνεται απολύτως αναγκαίο για την αντιμετώπιση Κατάστασης Έκτακτης Ανάγκης καθώς και σε περίπτωση δοκιμής αποκατάστασης του Δικτύου.  
Ο Χρήστης αναλαμβάνει την υποχρέωση συγχρονισμού της εγκατάστασης με το Δίκτυο διατηρώντας τις ισχύουσες πρακτικές ασφαλείας.

### **Π.1.2. ΑΠΑΙΤΗΣΕΙΣ ΕΞΟΠΛΙΣΜΟΥ ΣΥΣΤΗΜΑΤΩΝ ΣΗΘ**

Εάν ο Χρήστης του συστήματος ΣΗΘ επιθυμεί να εγχέει ισχύ στο Δίκτυο Διανομής, είναι υπεύθυνος για την παροχή και συντήρηση των απαραίτητων εγκαταστάσεων που απαιτούνται για τη διεξαγωγή των μετρήσεων από τον Διαχειριστή Δικτύου. Όλοι οι μετρητές και οι διατάξεις καταγραφής θα παρέχονται και θα εγκαθίστανται από τον Διαχειριστή Δικτύου. Οι μετρητές που θα εγκαθίστανται ποικίλλουν ανάλογα με τις εφαρμοζόμενες τιμές και τη Σύμβαση Σύνδεσης. Η μετρητική διάταξη που θα εγκατασταθεί θα μετράει Ενεργό Ισχύ, Ενέργεια, Άεργο Ισχύ και Χρόνο Παροχής.

Οι διατάξεις ζεύξης και προστασίας πρέπει να έχουν τις απαιτούμενες ικανότητες διακοπής (εντάσεων φορτίου και βραχυκυκλώματος) και να εξασφαλίζουν την εκτέλεση των ακόλουθων λειτουργικών διαδικασιών του Δικτύου [19]:

- Χειροκίνητη ή αυτόματη ζεύξη – απόζευξη ολόκληρης της εγκατάστασης του συστήματος ΣΗΘ ή συγκεκριμένων τμημάτων της από το δίκτυο διανομής.
- Αυτόματη απόζευξη ολόκληρης της εγκατάστασης του συστήματος ΣΗΘ ή συγκεκριμένων τμημάτων της από το δίκτυο διανομής, σε περιπτώσεις μη ομαλής κατάστασης λειτουργίας του (βραχυκυκλώματα στοιχείων του δικτύου ή της εγκατάστασης) έτσι ώστε να αποφεύγονται βλάβες ή επικίνδυνες λειτουργικές καταστάσεις.
- Πρόληψη ανώμαλων λειτουργικών καταστάσεων και βλαβών των στοιχείων της εγκατάστασης του συστήματος ΣΗΘ, σε περιπτώσεις διαταραχών του δικτύου διανομής (για παράδειγμα, βυθίσεις και επαναφορά της τάσεως).
- Αποφυγή της απομονωμένης λειτουργίας της εγκατάστασης του συστήματος ΣΗΘ και τμήματος του δικτύου διανομής από το υπόλοιπο δίκτυο διανομής (νησιδοποίηση), εάν αυτό δεν προβλέπεται από το σχεδιασμό της.
- Περιορισμό της άσκοπης αποσύνδεσης της εγκατάστασης του συστήματος ΣΗΘ από το δίκτυο διανομής η οποία έχει οικονομικές επιπτώσεις για τον ιδιοκτήτη της και μπορεί να προκαλεί προβλήματα ευστάθειας στο δίκτυο διανομής εάν η διείσδυση των αντίστοιχων μονάδων παραγωγής ηλεκτρικής ενέργειας είναι σχετικά μεγάλη.

Οι χρήστες του Δικτύου Διανομής Η.Ε. με συστήματα ΣΗΘ διασφαλίζουν ότι η σύνδεσή τους στο δίκτυο διανομής δεν προκαλεί διαταραχές ή διακυμάνσεις της τάσης παροχής στο σημείο σύνδεσης, οι οποίες υπερβαίνουν τα σχετικά όρια. Τα όρια διαταραχών ή διακυμάνσεων καθορίζονται στα πρότυπα IEC/61000-3-6 (Αρμονικές) [20] και IEC/61000-3-7 (Διακύμανση Τάσης) [21]. Ο Διαχειριστής Δικτύου μπορεί να καθορίζει διαφορετικά όρια διαταραχών ή διακυμάνσεων της τάσης παροχής στα σημεία σύνδεσης με τεκμηριωμένη έκθεσή του. Οι Χρήστες οφείλουν να λειτουργούν τις εγκαταστάσεις τους κατά τέτοιο τρόπο, έτσι ώστε να μην παραβιάζονται οι προδιαγραφές που περιλαμβάνονται στον Κανονισμό της CENELEC EN 50160 [22].



## **ΠΑΡΑΡΤΗΜΑ ΙΙ**

### **Π.2. ΠΙΝΑΚΕΣ ΓΙΑ ΤΗΝ ΕΝΕΡΓΕΙΑΚΗ ΚΑΤΑΓΡΑΦΗ**

#### **Π.2.1. Περιγραφή δραστηριοτήτων για το υπάρχον ενεργειακό σύστημα [15]**

<b>Ηλεκτρική Ενέργεια</b>			
Είδος παροχής:			
Δίκτυο	Τοπικά παραγόμενη		Συνδυασμός δικτύου - τοπικής παραγωγής
	ΝΑΙ	ΟΧΙ	ΝΑΙ                      ΟΧΙ
Σύντομη τεχνική περιγραφή του συστήματος παροχής ηλεκτρικής ενέργειας (εξοπλισμός διασύνδεσης, τάση κ.τ.λ.)			
Τιμή μονάδας παραγωγής (ηλεκτρισμός που εισάγεται και εξάγεται από το δίκτυο)			
<b>Καύσιμο</b>			
Σύντομη περιγραφή του είδους/ων καυσίμου που χρησιμοποιούνται (είδος, κατώτερη θερμογόνος ικανότητα,...)			
Τιμή μονάδας καυσίμου			
<b>Θέρμανση</b>			
Σύντομη τεχνική περιγραφή του συστήματος παροχής θερμότητας (είδος εξοπλισμού, θερμοκρασίες κ.τ.λ.)			
<b>Ζεστό Νερό Χρήσης (ZNX)</b>			
Σύντομη τεχνική περιγραφή του συστήματος παροχής ζεστού νερού χρήσης			
<b>Ψύξη</b>			
Σύντομη τεχνική περιγραφή του συστήματος παροχής ψύξης			
Σχηματικό διάγραμμα του συστήματος παροχής ενέργειας			

**Π.2.2. Τυπική ημέρα: Καταγραφή της κατανάλωσης ηλεκτρικής ενέργειας (kWh ή MWh)**

Ωρα	ΙΑΝ	ΦΕΒ	ΜΑΡ	ΑΠΡ	ΜΑΙ	ΙΟΥΝ	ΙΟΥΛ	ΑΥΓ	ΣΕΠ	ΟΚΤ	ΝΟΕ	ΔΕΚ
0-2												
2-4												
4-6												
6-8												
8-10												
10-12												
12-14												
14-16												
16-18												
18-20												
20-22												
22-24												
<b>Σύνολο</b>												

**Π.2.3. Τυπική ημέρα: Καταγραφή της κατανάλωσης θερμικής ενέργειας (kWh ή MWh)**

Ωρα	ΙΑΝ	ΦΕΒ	ΜΑΡ	ΑΠΡ	ΜΑΙ	ΙΟΥΝ	ΙΟΥΛ	ΑΥΓ	ΣΕΠ	ΟΚΤ	ΝΟΕ	ΔΕΚ
0-2												
2-4												
4-6												
6-8												
8-10												
10-12												
12-14												
14-16												
16-18												
18-20												
20-22												
22-24												
<b>Σύνολο</b>												

**Π.2.4. Τυπική ημέρα: Καταγραφή της κατανάλωσης ψυκτικής ενέργειας (kWh ή MWh)**

Ωρα	ΙΑΝ	ΦΕΒ	ΜΑΡ	ΑΠΡ	ΜΑΙ	ΙΟΥΝ	ΙΟΥΛ	ΑΥΓ	ΣΕΠ	ΟΚΤ	ΝΟΕ	ΔΕΚ
0-2												
2-4												
4-6												
6-8												
8-10												
10-12												
12-14												
14-16												
16-18												
18-20												
20-22												
22-24												
<b>Σύνολο</b>												

**Π.2.5. Μηνιαία κατανάλωση καυσίμων (kWh ή MWh)**

Ιανουάριος	
Φεβρουάριος	
Μάρτιος	
Απρίλιος	
Μάιος	
Ιούνιος	
Ιούλιος	
Αύγουστος	
Σεπτέμβριος	
Οκτώβριος	
Νοέμβριος	
Δεκέμβριος	
<b>ΣΥΝΟΛΟ</b>	

## ΠΑΡΑΡΤΗΜΑ ΙΙΙ

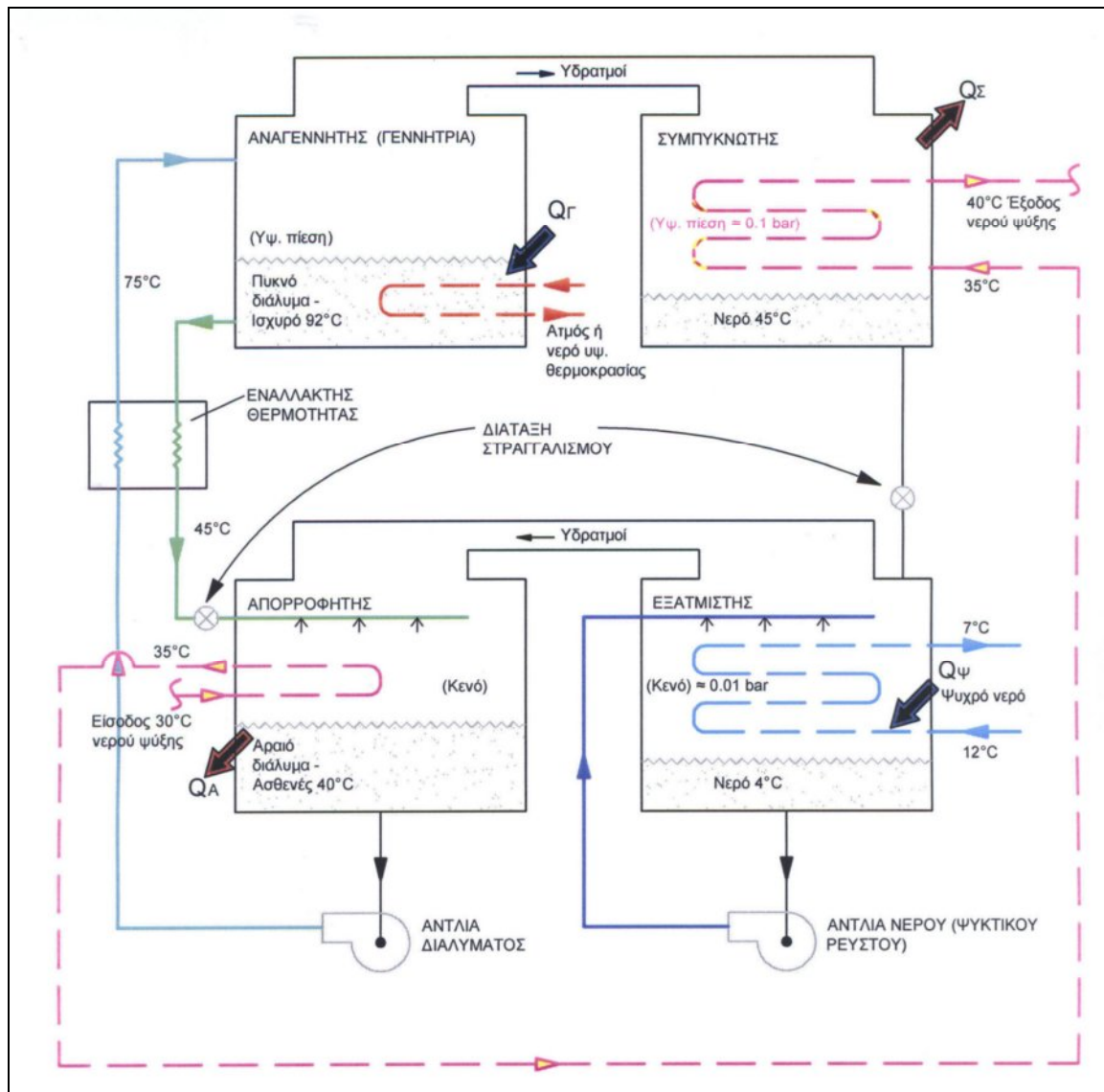
### Π.3. ΒΑΣΙΚΑ ΣΗΜΕΙΑ ΨΥΞΗΣ ΜΕ ΑΠΟΡΡΟΦΗΣΗ

Στην πιο απλή σχεδίασή της, η μηχανή απορρόφησης αποτελείται από εξαμιστή, συμπυκνωτή και στραγγαλιστική διάταξη, ενώ ο συμπιεστής έχει αντικατασταθεί με το σύστημα «απορροφητής- αντλία διαλύματος-αναγεννητής», όπως περιγράφεται παρακάτω (σχήμα Π.3).

- Στον **εξαμιστή** εκτονώνεται το ψυκτικό υγρό, απορροφώντας θερμότητα υπό χαμηλή πίεση και χαμηλή θερμοκρασία. Έτσι, στο ψυκτικό στοιχείο, παράγεται π.χ. το ψυχρό νερό για τις ανάγκες κλιματισμού ή ψύξης, δηλ. η ψυκτική ισχύς,  $Q_c$ .
- Οι ψυχροί ατμοί του ψυκτικού μέσου απορροφούνται από κάποια ουσία (συνήθως διάλυμα άλατος ή και νερό), στον «**απορροφητή**». Το διάλυμα αυτό είναι θερμό και φτωχό σε ψυκτικό μέσο («ισχυρό»). Γι' αυτό, όταν αναμιγνύεται με τους ατμούς, μπορεί να τους απορροφήσει, συμπυκνώνοντάς τους. Προκύπτει έτσι ένα διάλυμα πλούσιο σε ψυκτικό μέσο («ασθενές»). Κατά τη συμπύκνωση – υγροποίηση των ατμών υπό ενδιάμεση θερμοκρασία (αλλά και εξαιτίας της απορρόφησης των ατμών από το διάλυμα), από το μέσο αποβάλλεται θερμότητα  $Q_A$ .
- Το «ασθενές» διάλυμα στον απορροφητή μεταφέρεται, με αντλία, σε χώρο υψηλής πίεσης, στον «**αναγεννητή**» ή «**γεννήτρια**». Εκεί προσφέρεται στο διάλυμα θερμότητα  $Q_T$ , υπό υψηλή σχετικά θερμοκρασία, από διαθέσιμη θερμική πηγή, οπότε απελευθερώνεται ατμοποιούμενο το ψυκτικό μέσο. Έτσι, το διάλυμα «αναγεννάται», δηλαδή ξαναγίνεται «ισχυρό» και μπορεί, επιστρέφοντας στον απορροφητή, να απορροφήσει πάλι το εξαμιζόμενο ψυκτικό μέσο. Προηγούμενως **στραγγαλίζεται** για να αποκτήσει τη χαμηλή πίεση που επικρατεί εκεί.
- Οι θερμοί ατμοί του ψυκτικού μέσου που παράγονται στον αναγεννητή-γεννήτρια, οδηγούνται στον **συμπυκνωτή** όπου υγροποιούνται, υπό ενδιάμεση θερμοκρασία, αποβάλλοντας θερμότητα  $Q_S$ . Το υγρό ψυκτικό αναγκάζεται να περάσει στο χώρο του εξαμιστή, μέσω **διάταξης στραγγαλισμού**, προκειμένου να εκτονωθεί για να επαναληφθεί ο ψυκτικός κύκλος.
- Ένας **εναλλάκτης θερμότητας** παρεμβάλλεται μεταξύ απορροφητή και αναγεννητή, για βελτίωση της λειτουργίας και αύξηση της αποδοτικότητας της ψυκτικής διάταξης. Σ' αυτόν μεταφέρεται θερμότητα από το «ισχυρό» και θερμό διάλυμα του αναγεννητή (πριν μπει στον απορροφητή) στο «ασθενές» και ψυχρό διάλυμα του απορροφητή (πριν έλθει στον αναγεννητή), το οποίο έτσι προθερμαίνεται με αποτέλεσμα να μειώνεται η απαίτηση θερμικής ενέργειας  $Q_T$  που δίνουμε στον αναγεννητή.
- Η απαιτούμενη θερμική ενέργεια για τη λειτουργία του ψύκτη απορρόφησης είτε παράγεται με άμεση καύση, με χρήση καυστήρα, είτε χορηγείται με χρήση ατμού, ζεστού νερού ή από περίσσεια / ανάκτηση θερμότητας ή και από ενεργητικά ηλιακά συστήματα υψηλής απόδοσης. Οι μηχανές απορρόφησης, που είναι διαθέσιμες στο εμπόριο, τροφοδοτούνται με ατμό, ζεστό νερό ή τα αέρια καύσης, που μπορούν να παράγονται και από συστήματα ΣΗΘ.

Ο συντελεστής συμπεριφοράς (Coefficient of Performance – COP) μιας ψυκτικής διάταξης απορρόφησης είναι ο λόγος παραγόμενης ψυκτικής προς την προσδιδόμενη θερμική ισχύ, δηλαδή:

$$COP = \frac{Q_c}{Q_T}$$



**Σχήμα Π.3.** Αρχή λειτουργίας ενός ψυκτικού συστήματος απορρόφησης μονού σταδίου με ψυκτικό μέσο νερό. Οι θερμοκρασίες είναι ενδεικτικές και αφορούν σύστημα νερού – βρωμιούχου λιθίου.

#### Π.4. ΒΑΣΙΚΕΣ ΜΟΝΑΔΕΣ ΜΕΤΡΗΣΗΣ

Ενέργεια		
Joule	1 J	$1 \text{ kg} \times \text{m}^2/\text{s}^2$
British Thermal Unit	1 Btu	$1,055.04 \text{ J} = 1.055 \times 10^{10} \text{ erg} = 252 \text{ cal}$
Calorie	1 cal	4.186 J
	1 Therm	$10^5 \text{ Btu}$

Ισχύς		
Watt	1 W	$1 \text{ kg} \times \text{m}^2/\text{s}^3 = 1 \text{ J/s}$
Horsepower	1 hp	$746 \text{ W} = 550 \text{ ft} \times \text{lbs/s} = 2,545 \text{ Btu/h}$

Πίεση		
Atmosphere	1 atm	101,325 N/m <sup>2</sup> = 14.696 lbf/in <sup>2</sup> = 760 torr
Bar	1 bar	10 <sup>5</sup> N/m <sup>2</sup> = 14.504 lbf/in <sup>2</sup>
Torr	1 torr	1 mm Hg = 0.01934 lbf/in <sup>2</sup>
Pascal	1 Pa	1 N/m <sup>2</sup>
Στήλη νερού	1 mH <sub>2</sub> O	9,795.3 N/m <sup>2</sup> at 15°C

Θερμοκρασία		
Fahrenheit	1 °F	5/9 °C
0 °C = 32 °F = 273.16 K		

Ισχύς / Επιφάνεια	1 W/m <sup>2</sup> = 0.3170 Btu/h x ft <sup>2</sup>
Ενέργεια / Μάζα	1 kJ/kg = 0.4299 Btu/lb = 0.23884 kcal/kg
Ειδική θερμότητα	1 kJ/(kg x °C) = 0.23884 Btu/(h x ft x °F)
Θερμική αγωγιμότητα	1 W/(m x °C) = 0.5778 Btu/(h x ft x °F) = 0.85894 kcal/(h x m x °C)

NOx συντελεστές μετατροπής για Φυσικό Αέριο*		
Από	Συντελεστής μετατροπής	Σε
g/GJ	(20.95 - X)/5.618	mg/nm <sup>3</sup>
g/GJ	(20.95 - X)/11.536	ppm
g/GJ	18.953 x 10 <sup>-4</sup>	lb/MBtu

X είναι η περιεκτικότητα O<sub>2</sub> στα καυσάερα σε ποσοστό %

Ενεργειακές ισοτιμίες		
	TOE	Ενέργεια (GJ)
1 tonne oil	1	41.9
1 tonne coal	0.7	29.3
1,000 m <sup>3</sup> natural gas	0.86	35.6
1 Mega-watt-hour	0.086	3.6
1 barrel	0.137	5.7

Προθέματα πολλαπλασίων και υποπολλαπλασίων		
T	tera	10 <sup>12</sup>
G	giga	10 <sup>9</sup>
M	mega	10 <sup>6</sup>
k	kilo	10 <sup>3</sup>
h	hecto	10 <sup>2</sup>
da	deca	10 <sup>1</sup>
d	deci	10 <sup>-1</sup>
c	centi	10 <sup>-2</sup>
m	milli	10 <sup>-3</sup>
μ	micro	10 <sup>-6</sup>
n	nano	10 <sup>-9</sup>
p	pico	10 <sup>-12</sup>
f	femto	10 <sup>-15</sup>
a	atto	10 <sup>-18</sup>